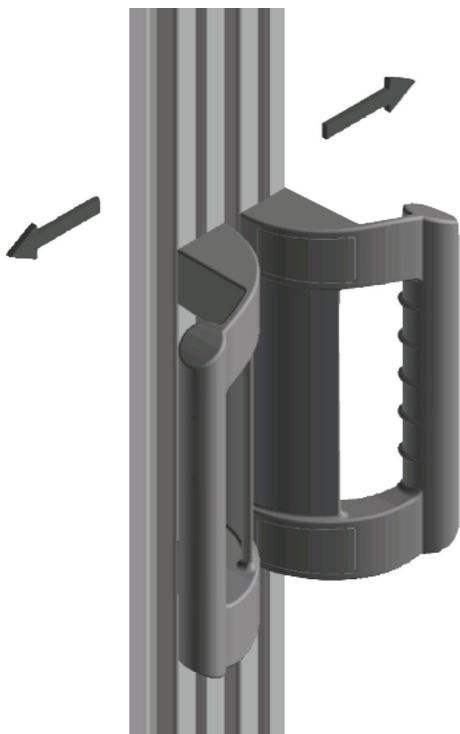


Bügelgriffe abgewinkelt

Artikelbeschreibung/Produktabbildungen



Beschreibung

Werkstoff:

Thermoplast PA glaskugelverstärkt.

Ausführung:

schwarz.

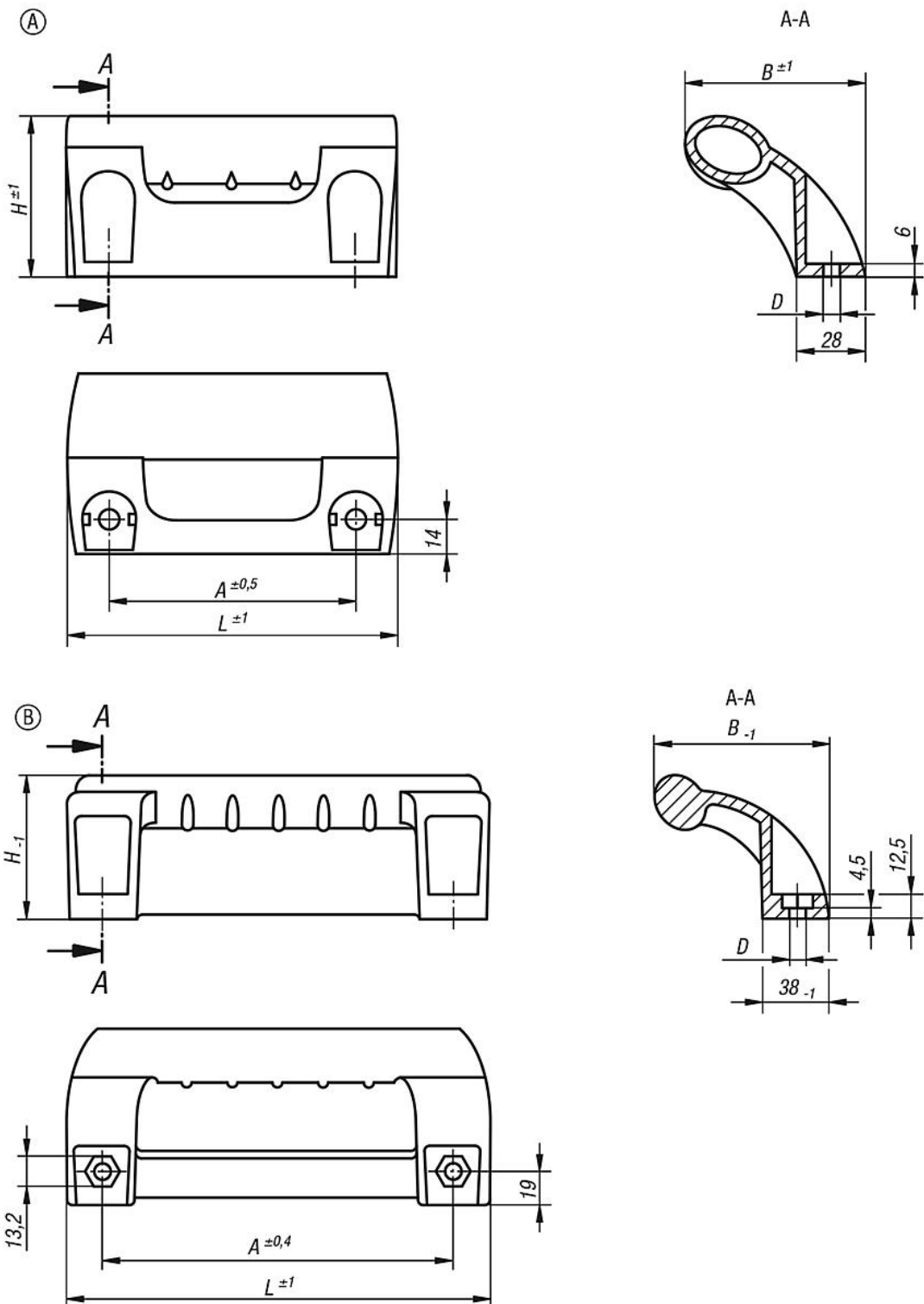
Hinweis:

Bügelgriffe abgewinkelt mit ergonomischer Form und Durchgreifschutz für die Hände. Zur Montage auf Türen, Klappen und Aluminiumprofilen. Ideal für doppelflügelige Türen. Befestigung mit Sechskant- oder Zylinderschrauben M8.

Abdeckkappen sind im Lieferumfang nicht enthalten.

Bügelgriffe abgewinkelt

Zeichnungen



Artikelübersicht

Bügelgriffe abgewinkelt

Bestellnummer	Form	A	B	D	H	L	Tragkraft N	Bestellnummer Abdeckkappen
K0244.100081	A	100	73	8,5	65	134	1000	K0244.1
K0244.198081	B	198	100	8,8	80	236	1000	K0244.3

