

## Lenkrolle

### Artikelbeschreibung/Produktabbildungen

---



### Beschreibung

**Werkstoff:**

Gehäuse aus Stahlblech, Räder mit Standard-Vollgummi-Reifen, Felge aus Polyamid.

**Ausführung:**

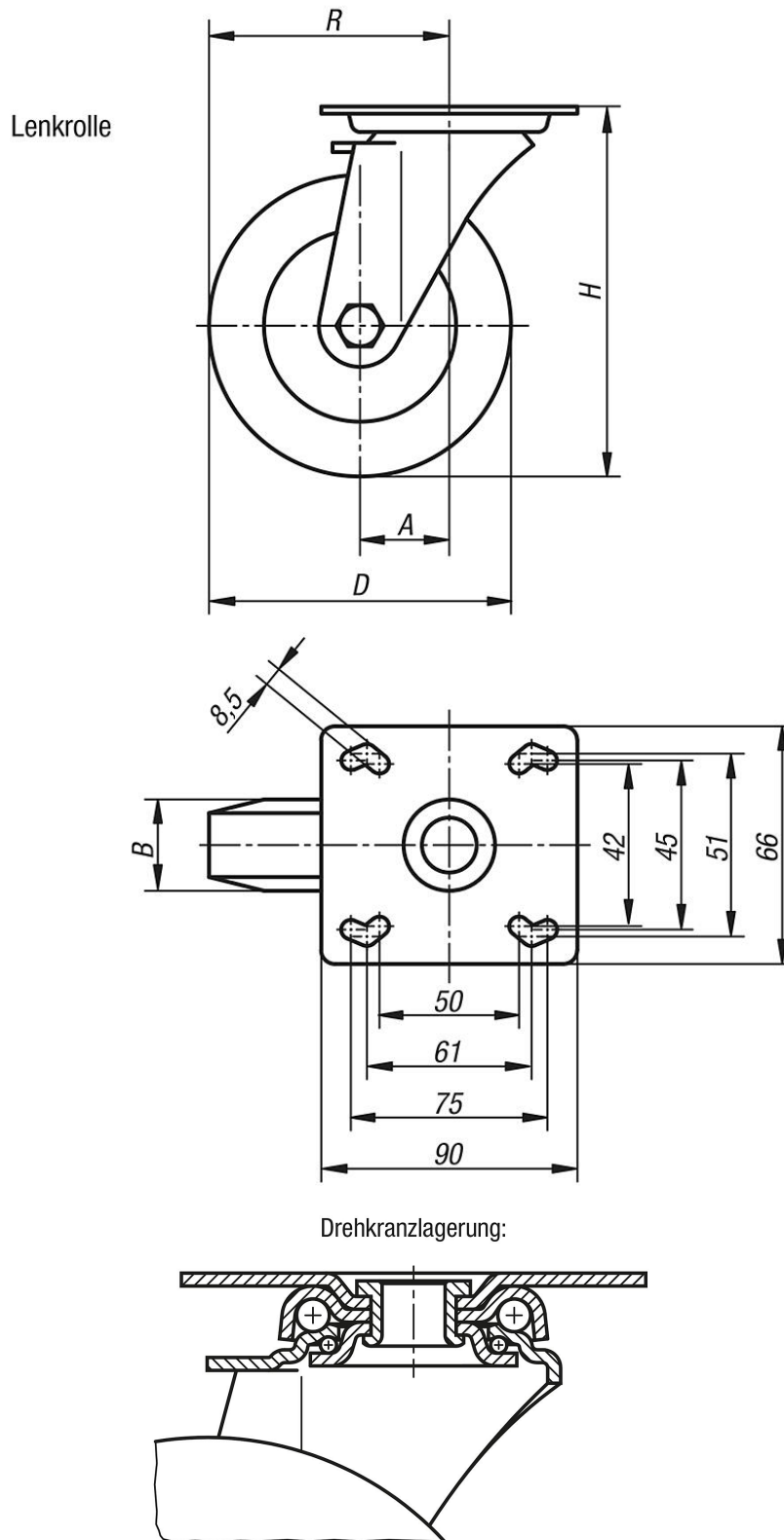
Gehäuse gepresst. Lenkrollengehäuse mit 2-facher Kugellagerung im Drehkranz. Räder mit Gleitlager.

**Hinweis:**

Radachse verschraubt. Standard-Vollgummiräder sind stoß- und schlagfest und korrosionsbeständig.

Lenkrolle

Zeichnungen



Artikelübersicht

Bestellnummer	Benennung	Ausführung 1	Radlagerung	A	B	D	H	R	Tragfähigkeit kg
K1760.08025	Lenkrolle	ohne Feststellsystem	Gleitlager	40	25	80	111	80	60

## Lenkrolle

### Artikelübersicht

Bestellnummer	Benennung	Ausführung 1	Radlagerung	A	B	D	H	R	Tragfähigkeit kg
<b>K1760.10032</b>	Lenkrolle	ohne Feststellsystem	Gleitlager	40	32	100	136	90	90
<b>K1760.12525</b>	Lenkrolle	ohne Feststellsystem	Gleitlager	40	25	125	161	102,5	80
<b>K1760.12532</b>	Lenkrolle	ohne Feststellsystem	Gleitlager	40	32	125	161	102,5	100