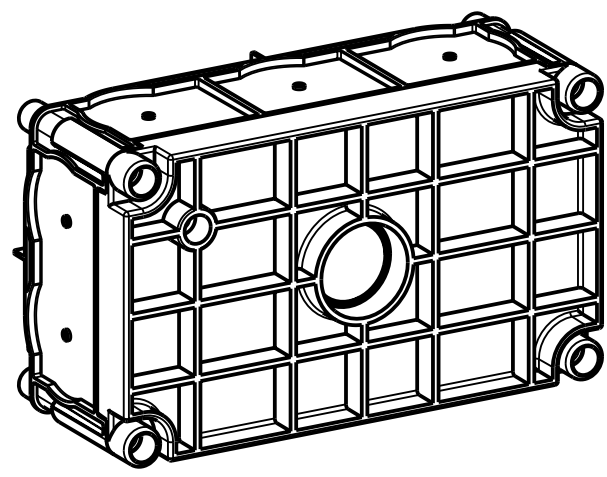
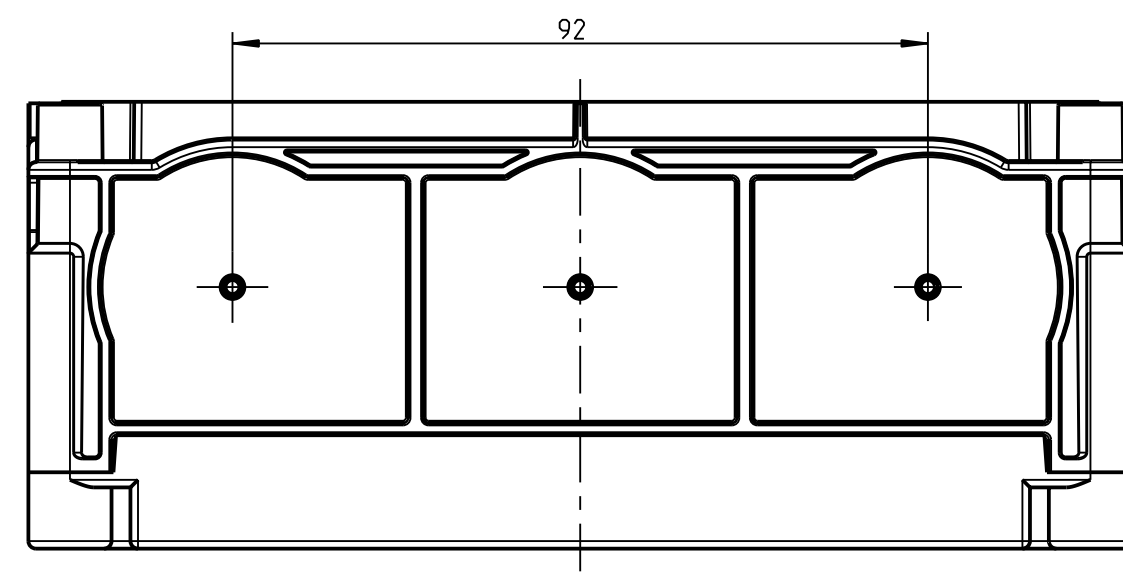
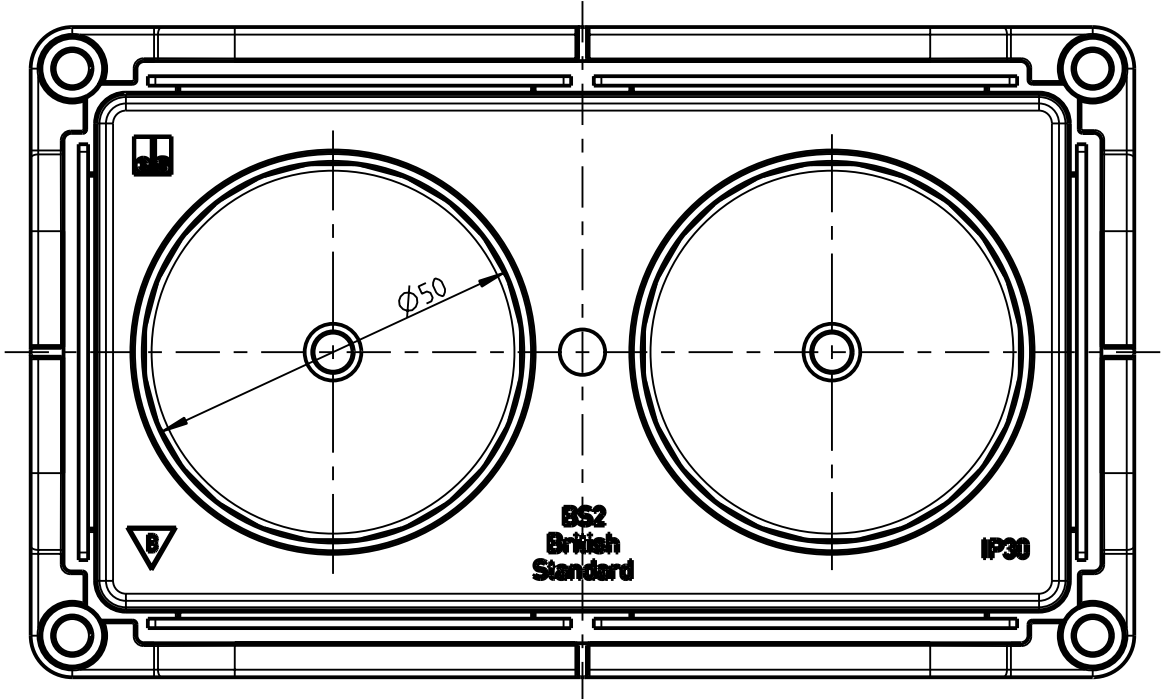
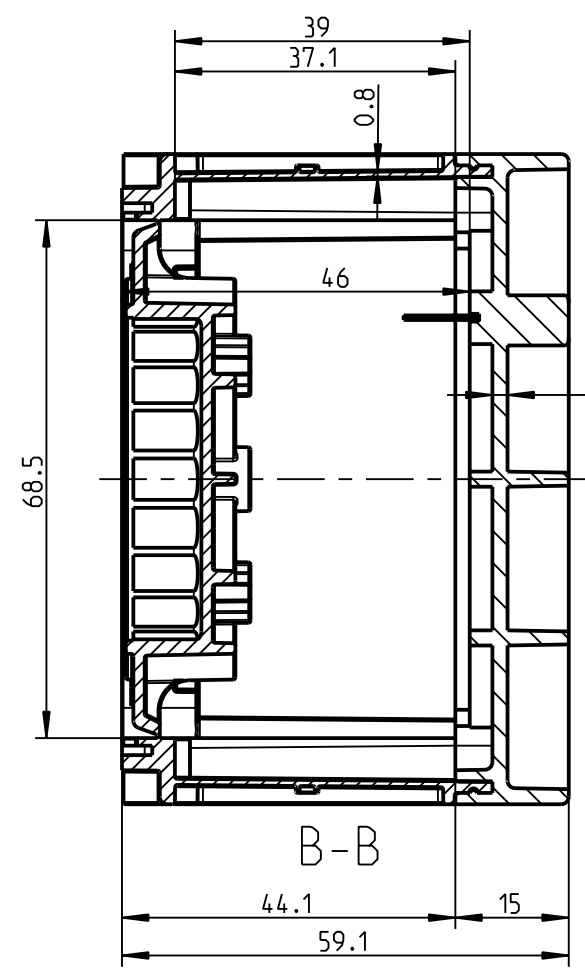
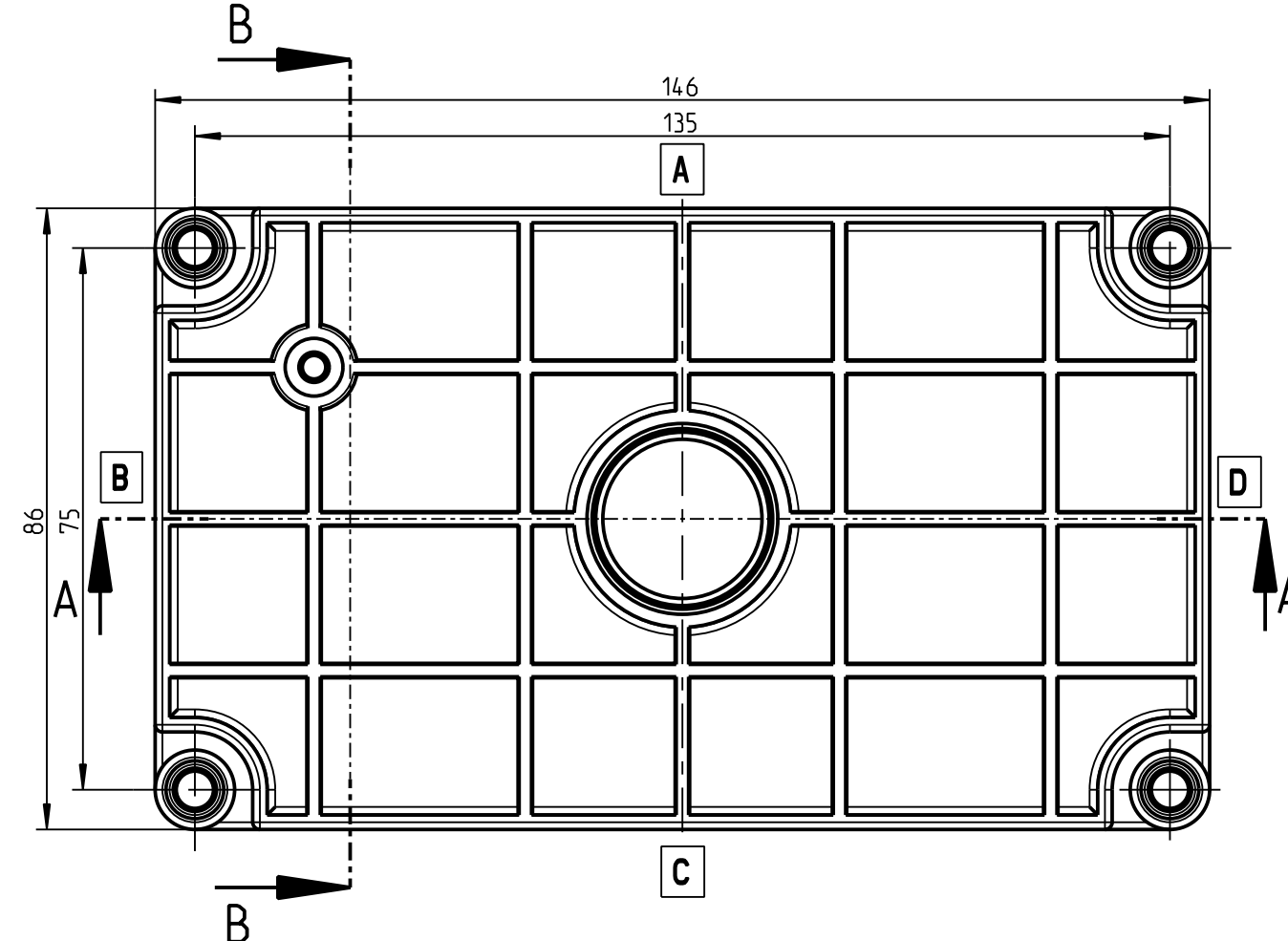
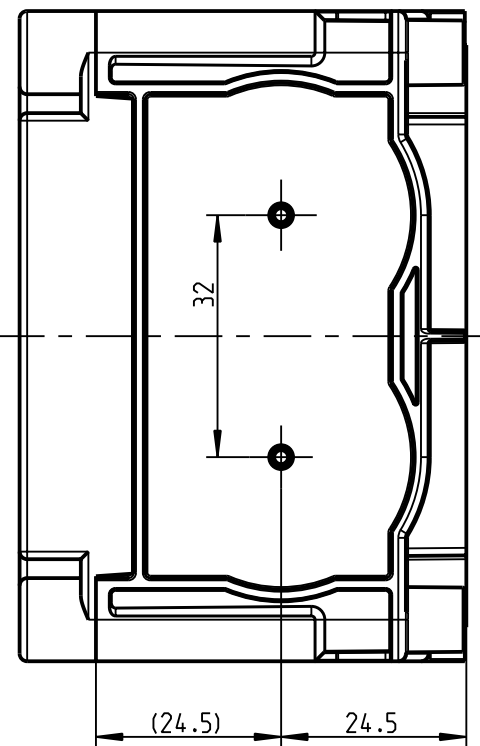
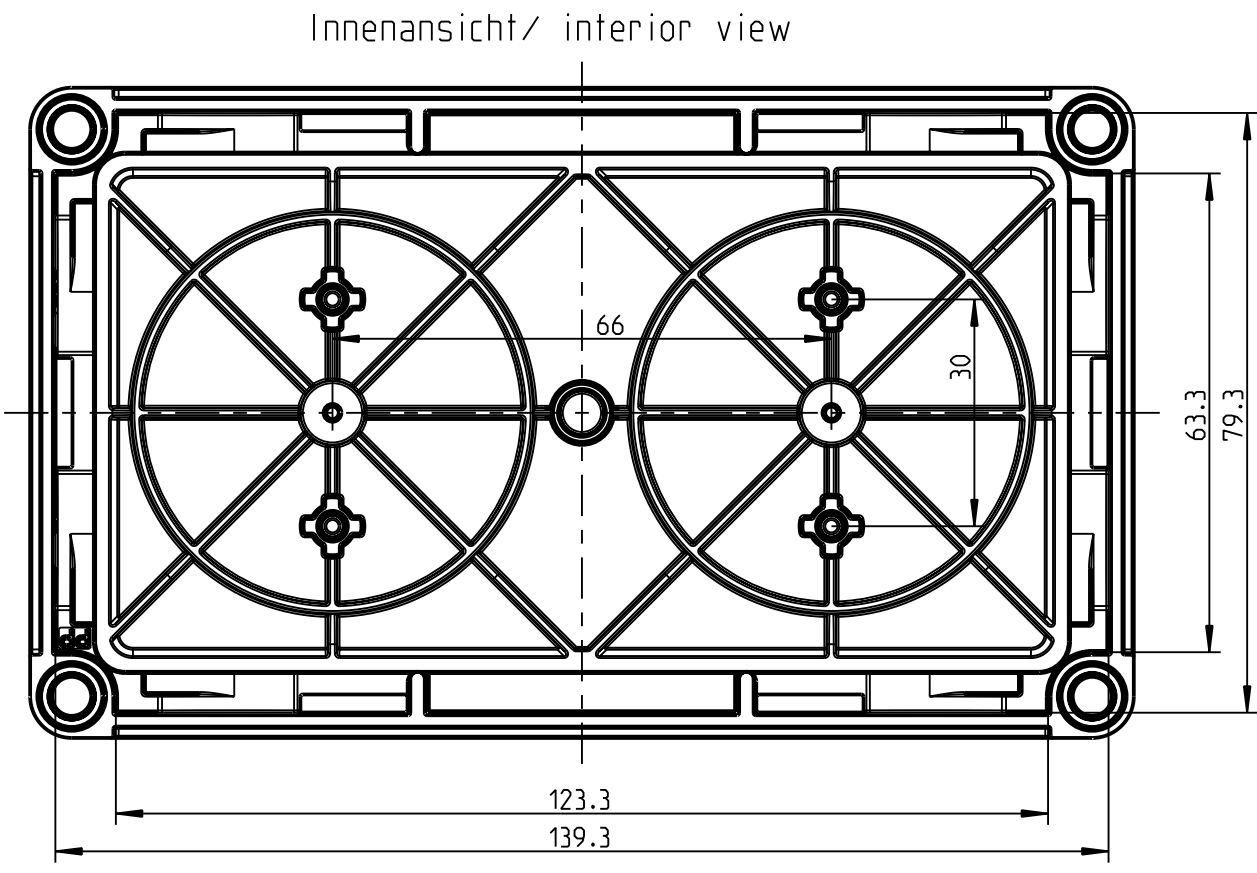
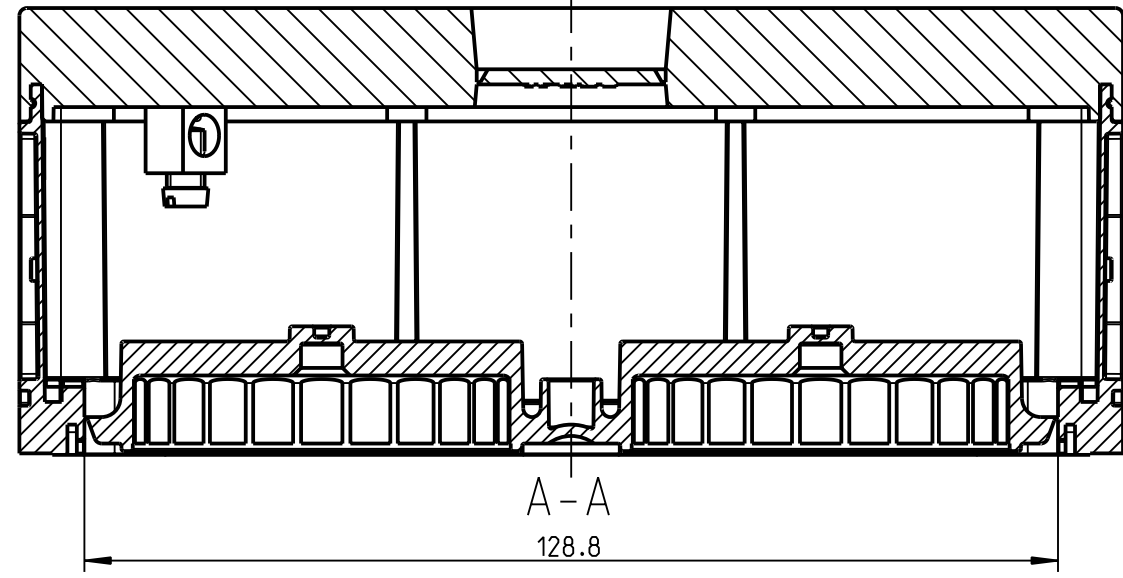
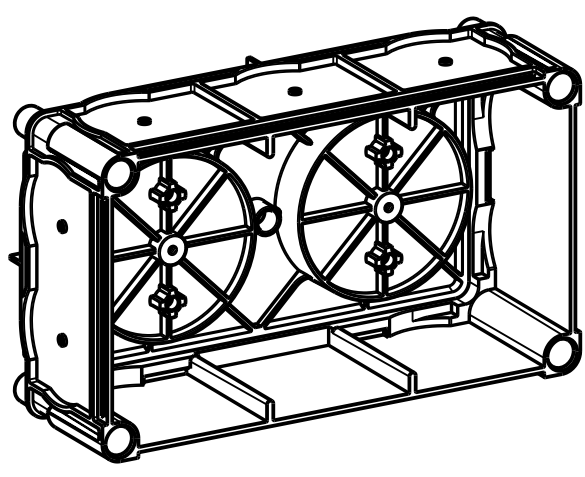


1 2 3 4 5 6 7 8

A  
B  
C  
D  
E  
F



1:2



Fehlende Maße können dem DXF entnommen werden

missing dimensions are provided in the DXF

Schutzvermerk ISO 16016 beachten. Refer to protection notice ISO 16016. Maßstab: 1:1

es spelsberg  
 Geräteeinbaudose BS2  
 M-987-002-01  
 0 Freigabe 29.06.17  
 ©Gartenma Modell: M-987-002-01 ©Gartenma Zeichnung: M-987-002-01

1 2 3 4 5 6 7 8