

Datenblatt Produkt THFU 7



Profilkühlkörper und Flüssigkeitskühlkörper>Transistorhaltefedern
 für Transistoren mit niedriger Bauteilhöhe; für Transistorbauform TO 218, TO
 220, TO 247, TO 264

Kenndaten

Montageart: **Einrast-Befestigung**

für Transistorgehäuse: **eSIP**

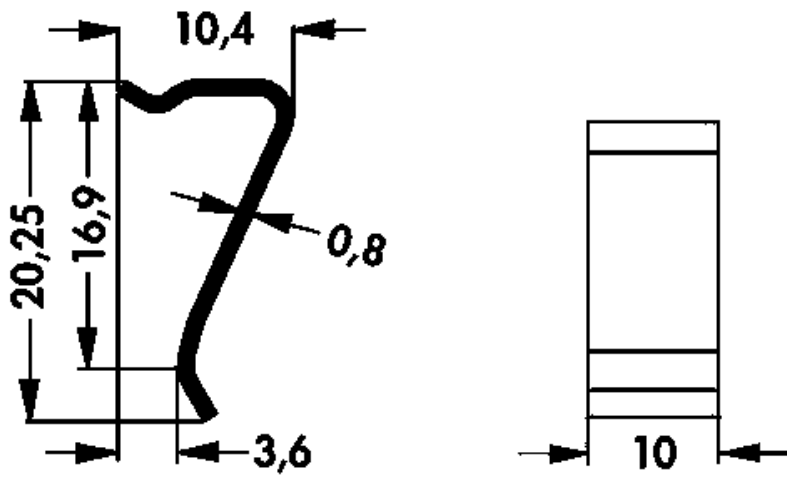
geeignet für Kühlkörper:

- SK 480
- SK 482
- SK 483
- SK 487
- SK 490
- SK 492
- SK 495
- SK 573
- SK 574
- SK 576
- SK 637
- SK 638
- SK 681
- LAM 3 K
- LAM 3 D K
- LAM 6 K

Federkraft: **40 N**

Material: **rostfreier Stahl**

Technische Zeichnung



Fischer Elektronik GmbH & Co. KG
DEUTSCHLAND • GERMANY • ALLEMAGNE

Nottebohmstraße 28
58511 Lüdenscheid

Telefon +49 2351 435-0
Telefax +49 2351 45754

info@fischerelektronik.de
www.fischerelektronik.de