

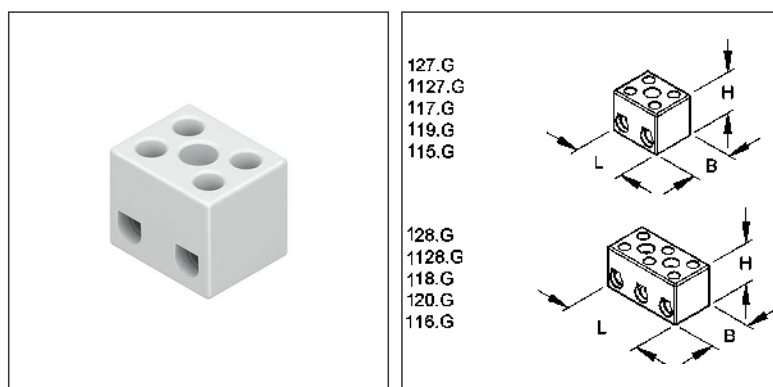
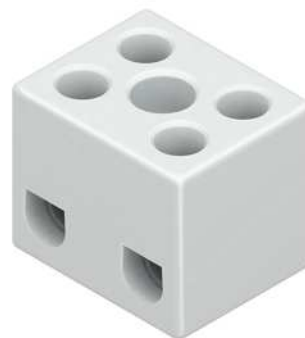
Anschlussklemme

nach DIN EN 60998 mit Befestigungsbohrungen

127.G

EAN: 4011126003154

bevorzugte VPE:100 St.



Artikelbeschreibung

Anschlussklemme, Klemmbereich 0,75-4 mm², 2 polig, Porzellan, Farbe weiß, mit Befestigungsbohrung

Preiszusatzinfos

Rabattgruppe	K308
Mengeneinheit	St.

Gewicht

Gewicht Mengeneinheit	10 g/ St.
Nettogewicht in kg pro 100	0,95 kg/ 100St.

Physische Artikeldimensionen

Höhe	15,50 mm
Breite	15,00 mm
Tiefe / Länge	18,00 mm

Technisches Datenblatt

Klemmen

127.G

Verpackungsstufen

1 Stück = 1 Stück		✓ kleinste VPE			
Länge	18,00 mm	Breite	15,00 mm	Höhe	16,00 mm
Bruttogewicht	0,01 kg	Volumen	0,000 m ³		
Mindestmenge	1,00 St.	Höchstmenge	1,00 St.		
100 Stück = 1 Faltschachtel		✓ bevorzugte VPE			
Bruttogewicht	0,95 kg				
Mindestmenge	100,00 St.	Höchstmenge	100,00 St.		
1000 Stück = 1 Umkarton					
Bruttogewicht	9,52 kg				
Mindestmenge	1.000,00 St.	Höchstmenge	1.000,00 St.		

Ausschreibungstext

Anschlussklemme nach DIN EN 60998, mit Befestigungsbohrungen, halogenfrei. Die Anschlussklemme muß lagefixiert werden.
 Abmessungen (ca. Maße) H x B x L : 15,5 x 15 x 18 mm
 Klemmbereich eindrätig : 0,75 - 4,0 mm²
 Klemmbereich starr, flexibel : 0,75 - 2,5 mm²
 Anschlussmöglichkeiten eindrätig : 3 x 0,75 mm², 2 x 1,0 mm², 1 x 1,5 mm², 1 x 2,5 mm², 1 x 4,0 mm²
 Anschlussmöglichkeiten starr : 3 x 0,75 mm², 2 x 1,0 mm², 1 x 1,5 mm², 1 x 2,5 mm²
 Anschlussmöglichkeiten flexibel : 2 x 0,75 mm², 2 x 1,0 mm², 1 x 1,5 mm², 1 x 2,5 mm²
 Pole : 2
 Werkstoff Isolierteil : Porzellan, glasiert
 Werkstoff Klemmbolzen : Messing
 Werkstoff Klemmschrauben : galvanisch verzinkter Stahl
 Max. Umgebungstemperatur : 200°C
 Nennspannung : 450 V
 Farbton : weiß
 Kleinhuis Modell-Nr. : 127.G
 EP Material _____ EP Lohn _____
 Einheitspreis/Stueck

Sicherheit & Umwelt

REACH-Datum	10.06.2022
REACH-Info	Konform
RoHS-Info	Konform

Ursprung & Außenhandel

Herkunftsland	CN
Statistische Warennummer	85369010