

Bitte beachten Sie, dass die in diesem PDF-Dokument angezeigten Daten aus unserem Online-Katalog generiert wurden. Bitte finden Sie die vollständigen Daten in der Benutzer-Dokumentation. Es gelten unsere Allgemeinen Nutzungsbedingungen für Downloads.

D-SUB-Stecker, 9-polig, Stift, Belegung: 3, 5, 6, 8; zwei M12-Kabelzuführungen (B-kodiert) unter 35°. Bussystem: PROFIBUS DP bis 12 MBit/s. Abschlusswiderstand über separaten M12-Terminator.



Produktbeschreibung

Die SUBCON-PLUS-Schnellanschlussstecker mit M12-Anschluss gewährleisten eine fehlerfreie Installation von Bussystemen, dank Nutzung von komplett geprüften Komponenten wie Kabeln und Anschlusssteckern. Das innovative Gehäusekonzept bietet besten mechanischen Schutz gegen Umwelteinflüsse bei geringem Gewicht. So sind die Schnellanschlussstecker auch in vibrationsbehafteten Anwendungen bestens einsetzbar. Die einzigartige SPEEDCON-Schnellverriegelung an den M12-Anschlüssen bietet einen zuverlässigen Anschluss mit nur einer halben Umdrehung.

Ihre Vorteile

- Einfache Inbetriebnahme, Plug-and-Play
- Fehlerfreie Installation, insbesondere im Serienmaschinenbau
- Schneller Anschluss dank M12-SPEEDCON-Schnellverriegelung
- Geringes Gewicht
- PROFIBUS
- Terminierung mittels M12-Abschlusswiderstand
- Adapter zwischen IP20- und IP67-Umgebungen
- Durchkontaktierte Schirmung vom M12 zum D-SUB

Kaufmännische Daten

| | |
|--|---------------------------|
| Artikelnummer | 2902320 |
| Verpackungseinheit | 1 Stück |
| Mindestbestellmenge | 1 Stück |
| Verkaufsschlüssel | M1 - Kommunikationstechn. |
| Produktschlüssel | DNC531 |
| Katalogseite | Seite 445 (C-6-2019) |
| GTIN | 4046356655064 |
| Gewicht pro Stück (inklusive Verpackung) | 67,5 g |
| Gewicht pro Stück (exklusive Verpackung) | 67,5 g |
| Zolltarifnummer | 85366990 |
| Ursprungsland | CN |

Technische Daten

Artikeleigenschaften

| | |
|-------------|---|
| Produkttyp | Datenstecker |
| MTTF | 6706 Jahre (SN 29500 Standard, Temperatur 25 °C, Arbeitszyklus 21 %) |
| | 1817 Jahre (SN 29500 Standard, Temperatur 40 °C, Arbeitszyklus 34,25 %) |
| | 155 Jahre (SN 29500 Standard, Temperatur 40 °C, Arbeitszyklus 100 %) |
| Pinbelegung | 3, 5, 6, 8 |

Elektrische Eigenschaften

| | |
|--------------------|--------|
| Nennspannung U_N | 5 V |
| Nennstrom I_N | 100 mA |

Anschlussdaten

D-SUB-Steckanschluss

| | |
|--------------|---------------|
| Anschlussart | D-SUB-Stecker |
|--------------|---------------|

M12-Stecker

| | |
|--------------|-------------------------------|
| Anschlussart | M12-Steckverbinder, B-kodiert |
|--------------|-------------------------------|

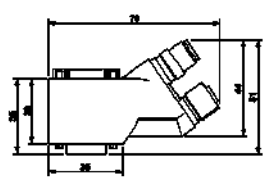
M12-Stecker

| | |
|--------------|-------------------------------|
| Anschlussart | M12-Steckverbinder, B-kodiert |
|--------------|-------------------------------|

Schnittstellen

| | |
|-----------|-------------|
| Bussystem | PROFIBUS DP |
| Signal | PROFIBUS |

Maße

| | |
|--------------|--|
| Maßzeichnung |  |
| Breite | 16 mm |
| Höhe | 46 mm |
| Länge | 79 mm |

Materialangaben

| | |
|----------|----------|
| Material | Polyamid |
|----------|----------|

Umwelt- und Lebensdauerbedingungen

2902320

<https://www.phoenixcontact.com/de/produkte/2902320>

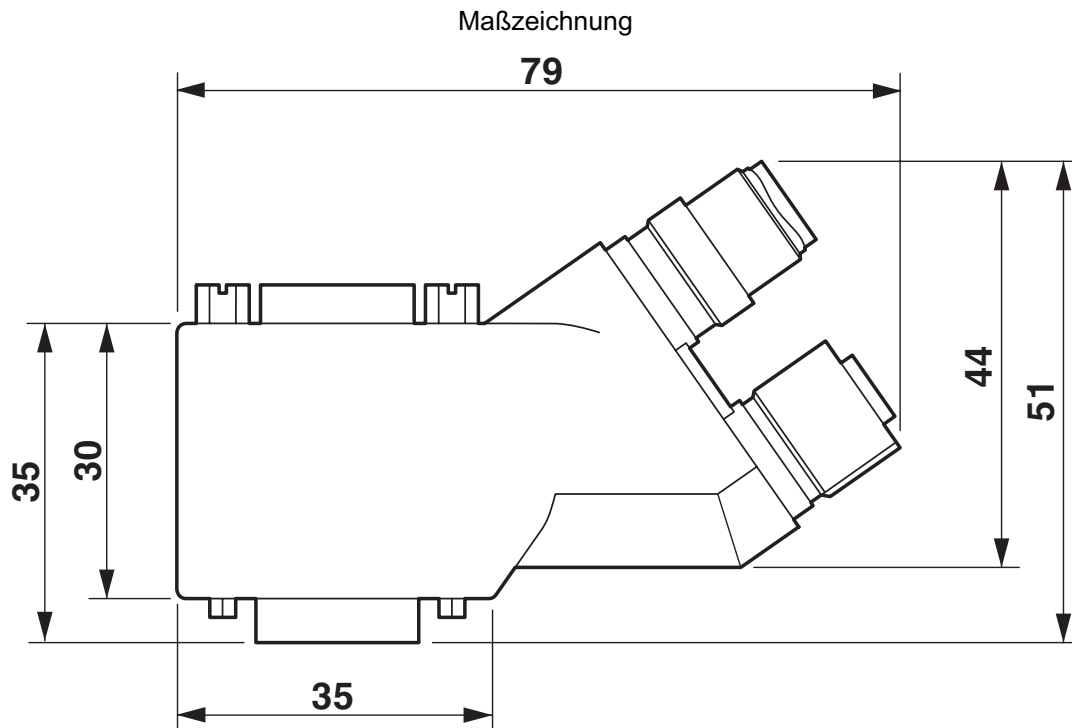
Umgebungsbedingungen

| | |
|---|---|
| Schutzart | IP40 |
| Umgebungstemperatur (Betrieb) | -30 °C ... 80 °C |
| Umgebungstemperatur (Lagerung/Transport) | -40 °C ... 85 °C |
| Umgebungstemperatur (Montage) | -20 °C ... 80 °C |
| Höhenlage | ≤ 5000 m (Einschränkung siehe Herstellererklärung für Höhenbetrieb) |
| Zulässige Luftfeuchtigkeit (Betrieb) | 10 % ... 95 % (keine Betauung) |
| Zulässige Luftfeuchtigkeit (Lagerung/Transport) | 5 % ... 95 % (keine Betauung) |

Normen und Bestimmungen

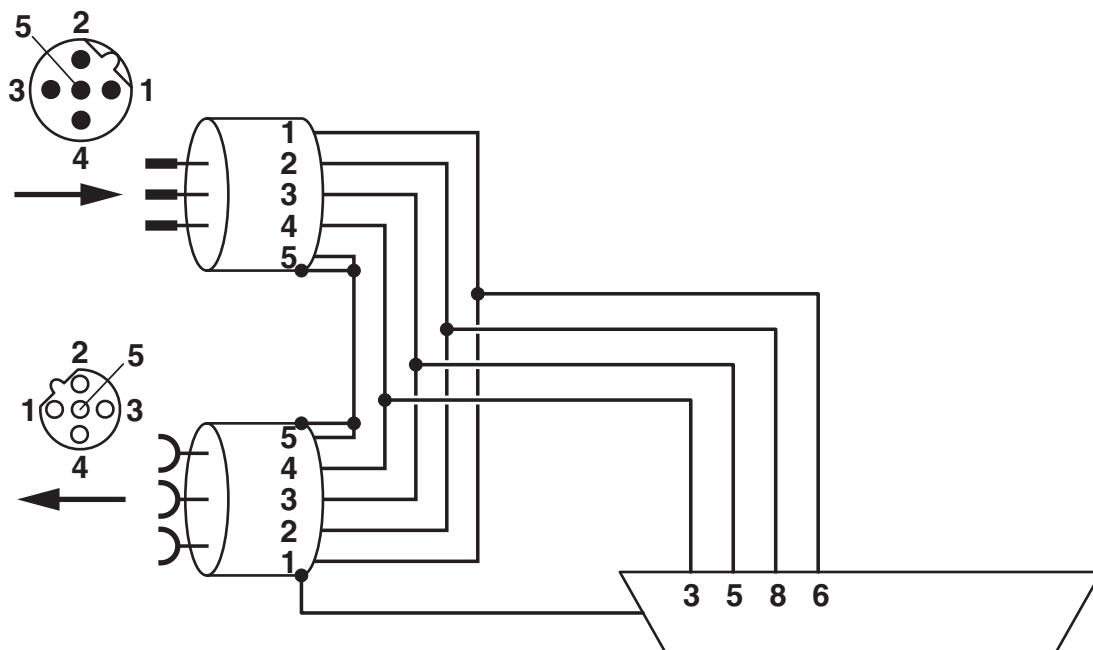
| | |
|---|--|
| Frei von lackbenetzungsstörenden Substanzen | gemäß VW-AUDI-Seat-Zentralnorm P-VW 3.10.7 57 65 0 |
|---|--|

Zeichnungen



Maßbild SUBCON-PLUS...35...M12, 35°-Variante

Blockschaltbild



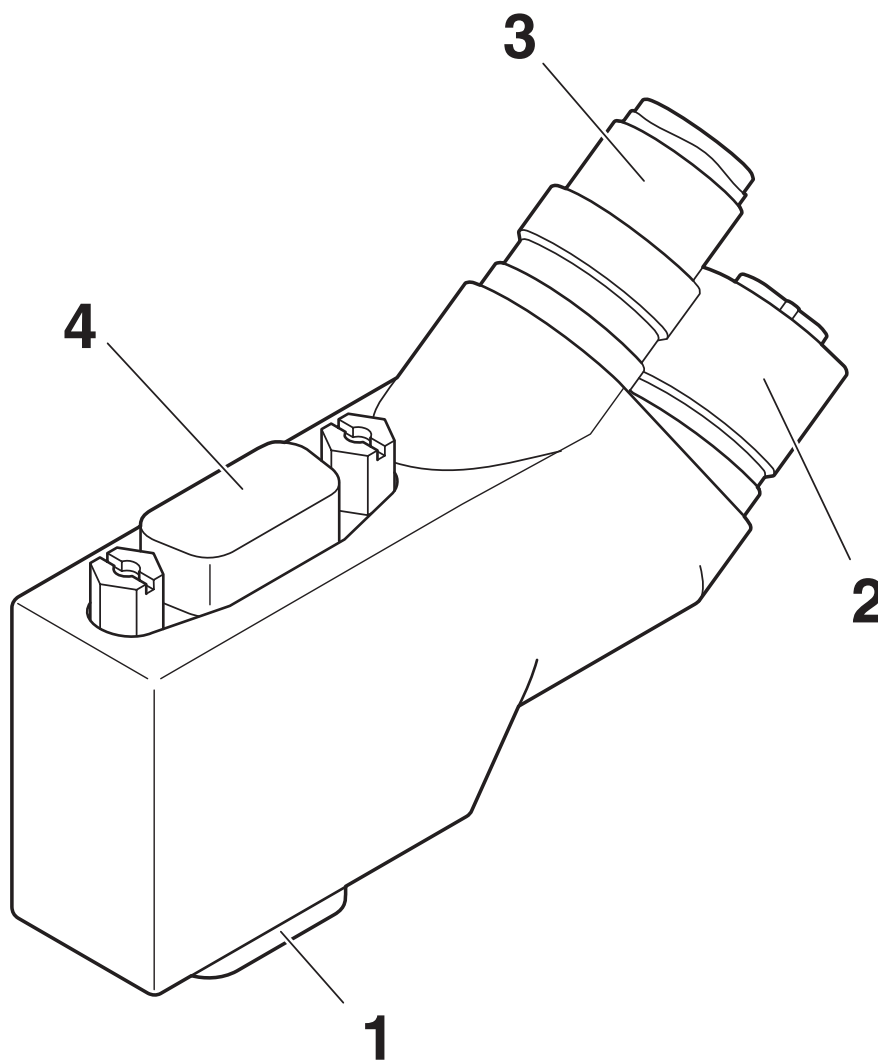
Funktionsschaltbild SUBCON-PLUS-PROFIB/...M12

D-SUB-Busstecker - SUBCON-PLUS-PROFIB/35/M12

2902320

<https://www.phoenixcontact.com/de/produkte/2902320>

Schemazeichnung



Funktionselemente

1 = D-SUB-9

2 = Abgehender M12-Anschluss

3 = Eingehender M12-Anschluss

4 = D-SUB PG-Anschluss (abhängig von Variante)

D-SUB-Busstecker - SUBCON-PLUS-PROFIB/35/M12



2902320

<https://www.phoenixcontact.com/de/produkte/2902320>

Zulassungen



cUL Recognized

Zulassungs-ID: FILE E 238705



UL Recognized

Zulassungs-ID: FILE E 238705

cULus Recognized

D-SUB-Busstecker - SUBCON-PLUS-PROFIB/35/M12



2902320

<https://www.phoenixcontact.com/de/produkte/2902320>

Klassifikationen

ECLASS

| | |
|---------------|----------|
| ECLASS-9.0 | 27440302 |
| ECLASS-10.0.1 | 27440302 |
| ECLASS-11.0 | 27440302 |

ETIM

| | |
|----------|----------|
| ETIM 8.0 | EC001132 |
|----------|----------|

UNSPSC

| | |
|-------------|----------|
| UNSPSC 21.0 | 39121400 |
|-------------|----------|

2902320

<https://www.phoenixcontact.com/de/produkte/2902320>

Environmental Product Compliance

| | |
|------------|---|
| REACH SVHC | Lead 7439-92-1 |
| China RoHS | Zeitraum für bestimmungsgemäße Verwendung (EFUP): 50 Jahre |
| | Informationen über gefährliche Substanzen finden Sie in der Herstellereklärung unter "Downloads" |

D-SUB-Busstecker - SUBCON-PLUS-PROFIB/35/M12



2902320

<https://www.phoenixcontact.com/de/produkte/2902320>

Zubehör

Abschlusswiderstand

Abschlusswiderstand - SAC-5P-M12MS PB TR - 1507803

<https://www.phoenixcontact.com/de/produkte/1507803>

Abschlusswiderstand PROFIBUS M12



Abschlusswiderstand

Abschlusswiderstand - SAC-5P-M12FS PB TR - 1403911

<https://www.phoenixcontact.com/de/produkte/1403911>

Abschlusswiderstand PROFIBUS M12, Buchsenversion



D-SUB-Busstecker - SUBCON-PLUS-PROFIB/35/M12

2902320

<https://www.phoenixcontact.com/de/produkte/2902320>

D-SUB-Busstecker

D-SUB-Busstecker - SUBCON-PLUS-PROFIB/35/PG/M12 - 2902319

<https://www.phoenixcontact.com/de/produkte/2902319>



D-SUB-Stecker, 9-polig, Stift, mit PG-D-SUB-Buchse, Belegung: 3, 5, 6, 8; zwei M12-Kabelzuführungen (B-kodiert) unter 35°. Bussystem: PROFIBUS DP bis 12 MBit/s. Abschlusswiderstand über separaten M12-Terminator.

Bussystem-Kabel

Bussystem-Kabel - SAC-2P-MSB/ 0,3-910/FSB SCO - 1518106

<https://www.phoenixcontact.com/de/produkte/1518106>



Bussystem-Kabel, PROFIBUS (12 MBit/s), 2-polig, PUR halogenfrei, violett RAL 4001, geschirmt, Stecker gerade M12 SPEEDCON, Kodierung: B, auf Buchse gerade M12 SPEEDCON, Kodierung: B, Kabellänge: 0,3 m

D-SUB-Busstecker - SUBCON-PLUS-PROFIB/35/M12



2902320

<https://www.phoenixcontact.com/de/produkte/2902320>

Bussystem-Kabel

Bussystem-Kabel - SAC-2P-MSB/ 1,0-910/FSB SCO - 1518122

<https://www.phoenixcontact.com/de/produkte/1518122>



Bussystem-Kabel, PROFIBUS (12 MBit/s), 2-polig, PUR halogenfrei, violett RAL 4001, geschirmt, Stecker gerade M12 SPEEDCON, Kodierung: B, auf Buchse gerade M12 SPEEDCON, Kodierung: B, Kabellänge: 1 m

Bussystem-Kabel

Bussystem-Kabel - SAC-2P-MSB/ 5,0-910/FSB SCO - 1518148

<https://www.phoenixcontact.com/de/produkte/1518148>



Bussystem-Kabel, PROFIBUS (12 MBit/s), 2-polig, PUR halogenfrei, violett RAL 4001, geschirmt, Stecker gerade M12 SPEEDCON, Kodierung: B, auf Buchse gerade M12 SPEEDCON, Kodierung: B, Kabellänge: 5 m

D-SUB-Busstecker - SUBCON-PLUS-PROFIB/35/M12



2902320

<https://www.phoenixcontact.com/de/produkte/2902320>

Bussystem-Kabel

Bussystem-Kabel - SAC-2P-MSB-FSB SCO/910/... - 1538092

<https://www.phoenixcontact.com/de/produkte/1538092>



Bussystem-Kabel, PROFIBUS (12 MBit/s), 2-polig, PUR halogenfrei, violett RAL 4001, geschirmt, Stecker gerade M12 SPEEDCON, Kodierung: B, auf Buchse gerade M12 SPEEDCON, Kodierung: B, Kabellänge: Freie Eingabe (0,2 ... 40,0 m)

Bussystem-Kabel

Bussystem-Kabel - SAC-2P-FSB SCO/910/... - 1538076

<https://www.phoenixcontact.com/de/produkte/1538076>



Bussystem-Kabel, PROFIBUS (12 MBit/s), 2-polig, PUR halogenfrei, violett RAL 4001, geschirmt, freies Leitungsende, auf Buchse gerade M12 SPEEDCON, Kodierung: B, Kabellänge: Freie Eingabe (0,2 ... 40,0 m)

D-SUB-Busstecker - SUBCON-PLUS-PROFIB/35/M12

2902320

<https://www.phoenixcontact.com/de/produkte/2902320>

Bussystem-Kabel

Bussystem-Kabel - SAC-2P-MSB/ 2,0-910 SCO - 1518025

<https://www.phoenixcontact.com/de/produkte/1518025>



Bussystem-Kabel, PROFIBUS (12 MBit/s), 2-polig, PUR halogenfrei, violett RAL 4001, geschirmt, Stecker gerade M12 SPEEDCON, Kodierung: B, auf freies Leitungsende, Kabellänge: 2 m

Bussystem-Kabel

Bussystem-Kabel - SAC-2P-FRB SCO/910/... - 1433249

<https://www.phoenixcontact.com/de/produkte/1433249>



Bussystem-Kabel, PROFIBUS (12 MBit/s), 2-polig, PUR halogenfrei, violett RAL 4001, geschirmt, freies Leitungsende, auf Buchse gewinkelt M12 SPEEDCON, Kodierung: B, Kabellänge: Freie Eingabe (0,2 ... 40,0 m)

2902320

<https://www.phoenixcontact.com/de/produkte/2902320>

Abschlusswiderstand

Abschlusswiderstand - PSI-TERMINATOR-PB-TBUS - 2702636

<https://www.phoenixcontact.com/de/produkte/2702636>



Aktiver Abschlusswiderstand für PROFIBUS- und RS-485-Bussysteme, redundante Spannungsversorgung, Durchrangierung der Versorgungsspannung über Tragschienen-Busverbinder, galvanische Trennung, Terminierung zuschaltbar, integrierte Programmierschnittstelle

Phoenix Contact 2023 © - Alle Rechte vorbehalten

<https://www.phoenixcontact.com>

PHOENIX CONTACT Deutschland GmbH

Flachsmarktstraße 8

D-32825 Blomberg

+49 52 35/3-1 20 00

info@phoenixcontact.de