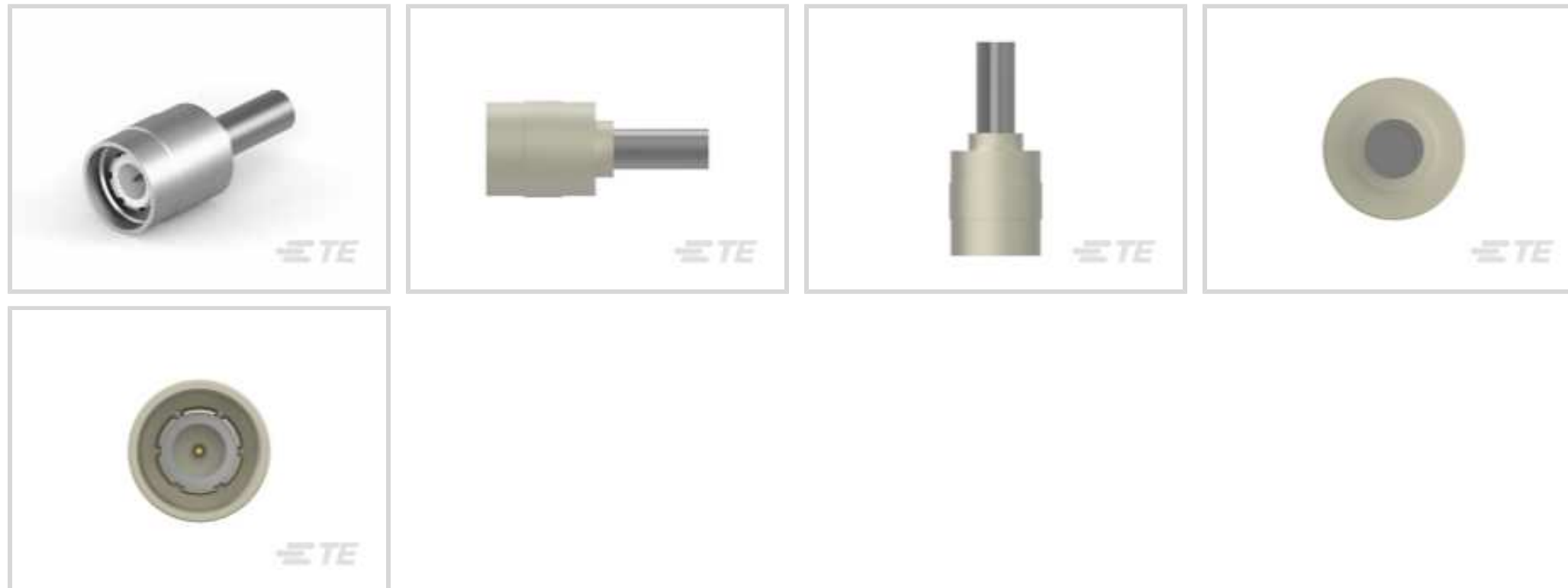




Steckverbinder > HF-Koax-Steckverbinder > HF-Steckverbinder > TNC Connector: Plug, 50 Ohm



HF-Schnittstelle: TNC

HF-SteckverbinderAusführung: Stecker

HF-Steckverbinder Außendurchmesser gesteckt (ca.): 16.26 mm [ .64 in ]

Impedanz: 50 Ω

Mit HF-Kabeltyp kompatibel: RG 58, RG 58A, RG 58B, RG 58C

[Alle TNC Connector: Plug, 50 Ohm \(0\)](#)

## Eigenschaften

### Produktmerkmale

HF-Schnittstelle	TNC
HF-SteckverbinderAusführung	Stecker
Mit HF-Kabeltyp kompatibel	RG 58, RG 58A, RG 58B, RG 58C
Steckverbindersystem	Kabel-an-Kabel
Abdichtbar	Nein
Anschluss von Steckverbinder & Kontakt an	Leitungen und Kabel

### Konfigurationsmerkmale

Anzahl von Positionen	1
Anzahl der Koaxial-Kontakte	1

### Elektrische Kennwerte

Impedanz	50 Ω
----------	------

### Sonstige Eigenschaften

Kabel-/SteckverbinderAusrichtung	Gerade
----------------------------------	--------

Gehäusematerial	Messing
-----------------	---------

Material der Gehäusebeschichtung	Nickel
----------------------------------	--------

### Kontaktmerkmale

Unterbeschichtungsmaterial des Stiftkontakts für HF-Steckverbinder	Nickel
--	--------

Crimptyp	Sechskant
----------	-----------

Beschichtungsmaterial des Stiftkontakts für HF-Steckverbinder	Gold
---	------

Material des Stiftkontakts für HF-Steckverbinder	Messing
--	---------

### Klemmenmerkmale

Anschlussmethode für Leitungen und Kabel	Crimpverbindung
--	-----------------

### Montage und Anslusstechnik

HF-Steckverbinder-Kupplungsmechanismus	Push-On
--	---------

HF-Kontakt-Fangmethode	Mechanische Eigenschaften
------------------------	---------------------------

Arretierung	Ohne
-------------	------

### Abmessungen

HF-Steckverbinder Außendurchmesser gesteckt (ca.)	16.26 mm [.64 in]
---	-------------------

### Verwendungsbedingungen

Betriebstemperaturbereich	-55 – 85 °C [-67 – 185 °F]
---------------------------	----------------------------

### Betrieb/Anwendung

Betriebsfrequenz	7 GHz
------------------	-------

### Verpackungsmerkmale

Verpackungsmethode	Bag
--------------------	-----

### Weitere

Güteklasse	Kommerziell
------------	-------------

Dielektrisches Material	Polypropylen
-------------------------	--------------

### Produkt-Compliance

Bitte besuchen Sie die [Produktseite auf TE.com](#) um Informationen über Produktkonformität zu erhalten.>

EU RoHS Richtlinie 2011/65/EU	Konform mit Ausnahmen
-------------------------------	-----------------------

EU ELV Richtlinie 2000/53/EG	Konform mit Ausnahmen
------------------------------	-----------------------

China RoHS 2 Richtlinie MIIT Order No 32, 2016	Eingeschränkte Materialien über dem Grenzwert
--	---

EU REACH Verordnung (EG) No. 1907/2006

Aktuelle ECHA Kandidatenliste: JUNI 2022  
(224)Kandidatenliste deklariert bezüglich: JAN  
2021 (211)

SVHC &gt; Schwellenwert:

Pb (3.7% in Component part)

**Sicherheitshinweise:**

Bei Gebrauch nicht essen, trinken oder rauchen. Nach Gebrauch ... gründlich waschen. Recyceln Sie den Artikel nach Möglichkeit und entsorgen Sie ihn, indem Sie alle geltenden behördlichen Vorschriften befolgen, die für Ihren geografischen Standort relevant sind.

Halogengehalt

Niedriger Halogengehalt – Br, Cl, F, I <  
900 ppm im homogen Material. Außerdem  
BFR/CFR/PVC-frei.

Lötbarkeit

Für Lötbarkeit nicht zutreffend

## Produktkonformitäts-Disclaimer

Diese Informationen beruhen auf angemessenen Erkundigungen bei unseren Lieferanten und entsprechen unserem derzeitigen Wissensstand auf Grundlage der Angaben der Lieferanten. Diese Informationen können Änderungen erfahren. Die von TE als EU RoHS-konform ermittelten Teile weisen einen maximalen Gewichtsanteil von 0,1 % Blei, Chrom VI, Quecksilber, PBB, PBDE, DBP, BBP, DEHP und DIBP sowie 0,01 % Kadmium im homogenen Werkstoff auf oder sind gemäß der Anhänge zur Richtlinie 2011/65/EU (RoHS2) von diesen Grenzwerten ausgenommen. Elektrische und elektronische Endprodukte erhalten gemäß der Richtlinie 2011/65/EU eine CE-Kennzeichnung. Die Komponenten sind möglicherweise nicht CE-gekennzeichnet. Zusätzliche weisen die von TE als EU ELV-konform ermittelten Teile einen maximalen Gewichtsanteil von 0,1 % Blei, Chrom VI und Quecksilber sowie 0,01 % Kadmium im homogenen Werkstoff auf oder sind gemäß der Anhänge zur Richtlinie 2000/53/EG (ELV) von diesen Grenzwerten ausgenommen. Hinsichtlich der REACH Verordnung beruhen die Angaben von TE bezüglich der besonders besorgniserregenden Substanzen (Substances of Very High Concern, SvHC) auf den ‚Leitlinien zu den Anforderungen für Stoffe in Erzeugnissen‘, wie sie auf der Webseite der Europäischen Chemikalienagentur (ECHA) unter folgender URL publiziert sind: <https://echa.europa.eu/guidance-documents/guidance-on-reach>

## Kompatible Teile



TE Teilnr.: 1-1337604-0  
SMB SMT Skt 50Ohm Gold Pltd



TE Teilnr.: 1-1337469-0  
TNC BHSkt + Tag 50Ohm Silver Pltd



TE Teilnr.: 5228686-1  
TWIN BNC PCB RCPT



TE Teilnr.: 1057780-1  
3152 1201 10,TNC FLANGE JACK



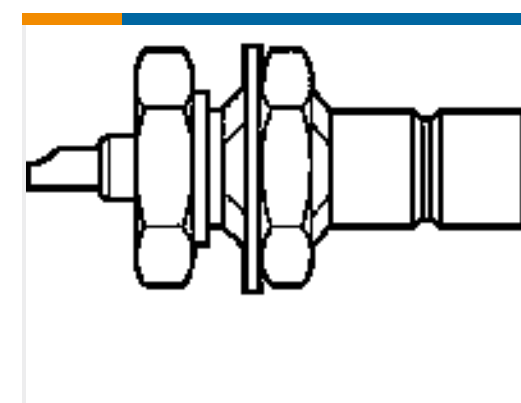
TE Teilnr.: 1-1337552-0  
FME Str Jk Hex Nickel Pltd RG58C/U,  
141A



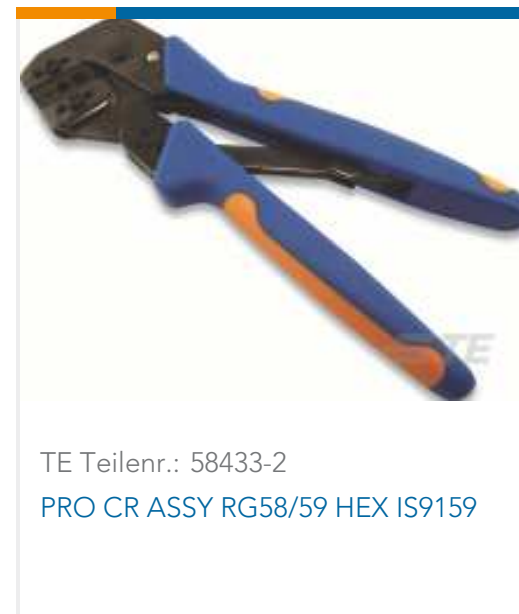
TE Teilnr.: 1-1478416-0  
TNC Str Jk PS 50Ohm Silver Pltd  
RG58C/U,



TE Teilnr.: 5332342  
TWIN BNC BHD JACK TEF



TE Teilnr.: 228220-1  
JACK ASSY,SMB,RREFERENCE



### Kunden kauften auch diese Produkte



### Dokumente



### Produktzeichnungen

CONNECTOR,PLUG,HEX CRIMP,TNC

Englisch

---

### CAD-Dateien

Kundenmodell

[ENG\\_CVM\\_CVM\\_5222506-1\\_O.2d\\_dxf.zip](#)

Englisch

3D PDF

3D

Kundenmodell

[ENG\\_CVM\\_CVM\\_5222506-1\\_O.3d\\_igs.zip](#)

Englisch

Kundenmodell

[ENG\\_CVM\\_CVM\\_5222506-1\\_O.3d\\_stp.zip](#)

Englisch

Indem Sie die CAD-Datei herunterladen stimmen Sie den [allgemeinen Verkaufsbedingungen](#) zu.

---

### Datenblätter/ Katalogseiten

TNC Connectors

Englisch

---

### Produktspezifikationen

Connector, TNC Series, Coaxial, Commercial

Englisch

Produktspezifikation

Englisch

---

### Benutzeranleitungen

Anleitung (USA)

Englisch

[COAXICON 50-Ohm RF Series Commercial TNC Plug Connectors \(Hex Crimp Type\)](#)

Englisch