

Sicherheits-Prüfspitzen Set

Best.-Nr. SET SPS 2040 /..(Farbe)
• **Farben** siehe Tabelle

SPS 2381 Ni /..(Farbe)

- Sicherheits-Prüfspitze mit axialer Sicherheitsbuchse Ø 4 mm und austauschbaren Einsätzen

SSK 2002 /..(Farbe)

- zum Schutz der Messspitze
- mit integriertem IC-Tastkopf für 2,54-mm-Raster (DIL) zur Verwendung mit der 5 mm gefederter Stahlspitze (PRUEF 2013 Ni)
- kann zum Ein- und Ausschrauben der Prüfspitzeneinsätze verwendet werden

PRUEF 2013 Ni

- Prüfspitzeneinsatz, beidseitig nutzbar, mit 5 mm gefederter Stahlspitze und feststehender Stahlspitze Ø 4 mm

PRUEF 2015 Ni

- Prüfspitzeneinsatz, einseitig nutzbar, mit Ø 2,4 mm Federkorbstecker

PRUEF 2017 Ni

- Prüfspitzeneinsatz, einseitig nutzbar, mit Ø 2 mm Federkorbstecker

PRUEF 6733 Ni

- Prüfspitzeneinsatz, einseitig nutzbar, mit feststehender, gehärteter Stahlspitze Ø 2 mm und Rille

Weitere technische Daten finden sich in den einzelnen Produktdatenblättern.



Safety test probe set

Order No. SET SPS 2040 /..(colour)
• **colours** see table

SPS 2381 Ni /..(colour)

- safety test probe with inline safety socket Ø 4 mm and interchangeable probe insets

SSK 2002 /..(colour)

- protection for the contact tip
- for IC with 2.54 mm raster (DIL) to be used with the 5 mm spring-loaded steel tip (PRUEF 2013 Ni)
- suitable to screw probe insets into and out of place

PRUEF 2013 Ni

- probe inset, each end can be used individually, with 5 mm spring loaded steel tip and a rigid steel tip Ø 4 mm

PRUEF 2015 Ni

- probe inset, single-ended with a Ø 2.4 mm lamella-basket plug

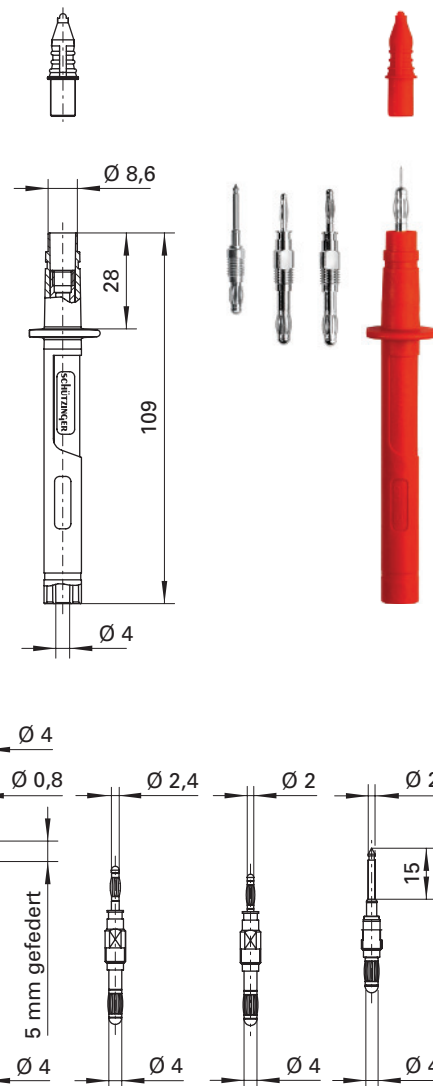
PRUEF 2017 Ni

- probe inset, single-ended with a Ø 2 mm lamella-basket plug

PRUEF 6733 Ni

- probe inset, single-ended with a rigid, hardened steel tip Ø 2 mm and furrow

Please see product data sheets for further technical details.



Ø 4 Sicherheit Ø 4 safety

SET SPS 2040 /..(Farbe) besteht aus:	
Teilebezeichnung	Stückzahl und Farbe
SPS 2381 Ni /..(Farbe)	1x
SSK 2002 /..(Farbe)	1x
PRUEF 2013 Ni (eingeschraubt in SPS 2381)	1x
PRUEF 2015 Ni	1x
PRUEF 2017 Ni	1x
PRUEF 6733 Ni	1x
Farben	schwarz, rot, blau, weiß
Best.-Nr. ¹⁾	SET SPS 2040 /..(Farbe)

¹⁾ andere Kontaktflächen und Farben auf Anfrage

SET SPS 2040 /..(colour) includes:	
Part description	Quantity and colour
SPS 2381 Ni /..(Farbe)	1x
SSK 2002 /..(Farbe)	1x
PRUEF 2013 Ni (screwed in SPS 2381)	1x
PRUEF 2015 Ni	1x
PRUEF 2017 Ni	1x
PRUEF 6733 Ni	1x
colours	black, red, blue, white
Order No. ¹⁾	SET SPS 2040 /..(Farbe)

¹⁾ other contact platings and colours on request