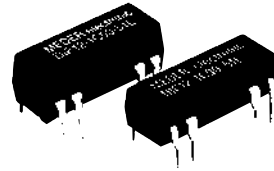


BESCHREIBUNG

Diese Relais zeichnen sich durch die kompakte Bauform aus. Mit den verschiedenen Rasterbelegungen sind kompatible Relais zu allen anderen Herstellern verfügbar.



Applikationen

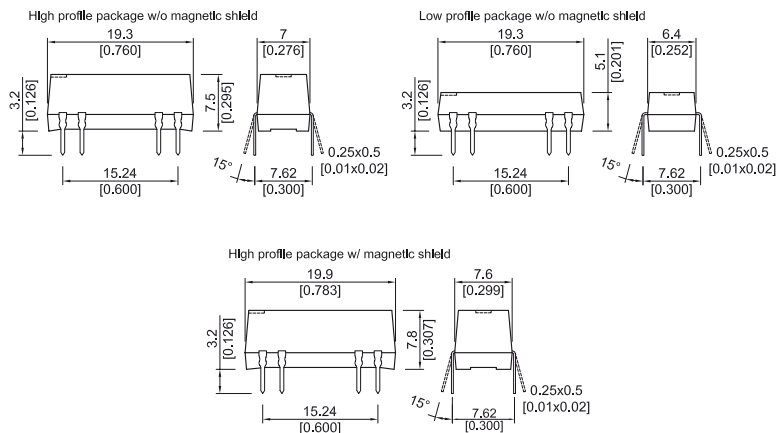
- Test / Meßgerätetechnik
- Telekommunikation
- Alarmtechnik
- Industrieelektronik

MERKMALE

- Flache Bauform
- Standardisierte Pin-Belegung
- Spannungsfestigkeit Spule-Kontakt 4,25 KVDC für Belegung 13
- Hohe Spulenwiderstände möglich
- Magnetische Abschirmkappe verfügbar
- Interne Löschiode verfügbar
- UL zugelassen

ABMESSUNGEN

Alle Abmessungen in mm [Inch]



Umgesste Standard DIP-Reedrelais

BESTELLINFORMATIONEN

Serie	Nennspannung	Kontaktform	Kontakttyp	Rasterbelegung	Option () Version mit magn. Schirm
DIP	XX -	XX	XX -	XX	X
Optionen	05, 12, 15, 24	1A	72, 75	11, 13*	L(M), D(Q),E(R), F(S)
		1B	72	19	
		2A	72	21	
	05, 12,15, 24	1C	90	51	
* Spannungsfestigkeit Spule - Kontakt 4-25 kVDC (3.0 kVRMS).					

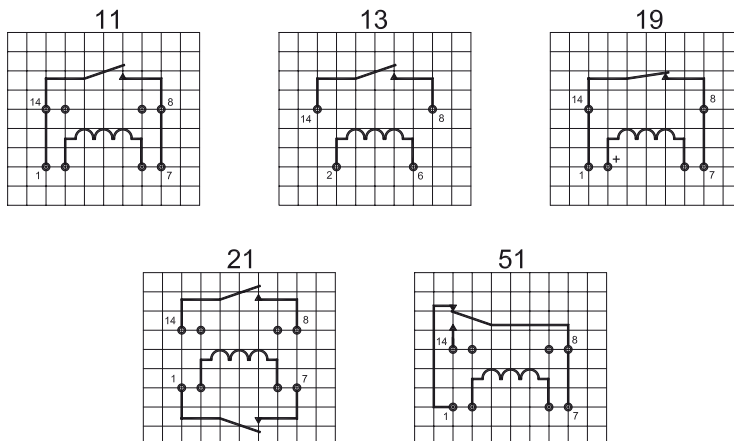
Bestellbeispiel:

DIP12 - 1A72 - 13L

12 ist die Nominalspannung
1A ist die Kontaktart
72 ist die Kontakttype
13 ist die Belegung
L ist die Option

RASTERBELEGUNG

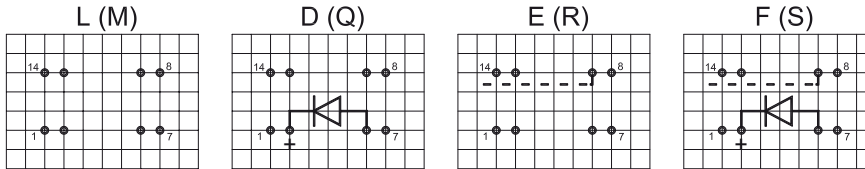
View from top of component
2.54mm [0.10"] pitch grid



OPTION

() Ausführungen mit magnetischen Schirm

View from top of component
2.54mm [0.10"] pitch grid



Optionen in flacher bzw. hoher Bauform

Kontakt	Bauform	Belegung	Optionen							
			L	D	E	F	M	Q	R	S
1A	Low Profile	11	X		X					
		13	X							
	High Profile	11		X		X	X	X		X
		13		X			X	X		
1B	High Profile	19	X	X			X	X		
2A	High Profile	21	X	X	X	X	X	X	X	X
1C	Low Profile	51	X							
	High Profile			X	X	X	X	X	X	X

- L = keine Option
- D = Diode zwischen Pin 2 und Pin 6 (Pin 2 ist positiv)
- E = elektrostatischer Schirm auf Pin 9
- F = Diode zwischen Pin 2 und Pin 6 und elektrostatischer Schirm auf Pin 9
- M = externer magnetischer Schirm
- Q = externer magnetischer Schirm und interne Diode auf Pin 2 und Pin 6
- R = externer magnetischer Schirm und elektrostatischer Schirm auf Pin 9
- S = Externer magnetischer Schirm und interne Diode auf Pin 2 und Pin 6 und elektrostatischer Schirm auf Pin 9

Umgesste Standard DIP-Reedrelais

RELAISDATEN

Alle Daten bei 20° C	Kontakttyp → Kontaktform →	Kontakt 72 Form A / B			Kontakt 75 Form A			Kontakt 90 Form C			Ein.
		Min.	Typ.	Max.	Min.	Typ.	Max.	Min.	Typ.	Max.	
Kontakt Daten	Bedingungen										
Schaltleistung	Kombinationen von Schaltspannung und Schaltstrom dürfen die angegebene maximale Schaltleistung nicht übersteigen			15			10			3	W
Schaltspannung	DC oder peak AC			200			500			175	V
Schaltstrom	DC oder peak AC			1.0			0.5			0.25	A
Transportstrom	DC oder peak AC			1.25			1.0			1.2	A
Kontaktwiderstand statisch	Bei 0.5 V & 50mA			150			200			150	mΩ
Kontaktwiderstand dynamisch	Bei 0.5 V & 50mA , 1.5 ms nach dem Schließen			200			200			250	mΩ
Isolationswiderstand (gemessen bei 100 V)	Über offenen Kontakt Kontakt - Spule	10 ¹² 10 ¹²			10 ¹² 10 ¹²			10 ⁹ 10 ¹²			Ω
Durchbruchspannung	Über offenen Kontakt Kontakt - Spule	250 1500**			1500* 1500**			200 1500			VDC
Schaltzeit inkl. Prellen	100 % Übererregung			0.5			0.5			0.7	ms
Abfallzeit	Ohne Funkenlöschung			0.1			0.1			1.0	ms
Kapazität	Über offenen Kontakt Kontakt - Spule		0.2 2.0			0.4 2.0			1.0 3.0		pF
Lebensdauer											
Schaltspannung 5V - 10 mA	DC <10 pF Streukapazität		1000			500			100		10 ⁶ Cycles
Für andere Lastfälle siehe unsere Lastdiagramme ab Seite 120.											
Allgemeine Daten											
Schockfestigkeit	1/2 Sinuswelle für 11 ms			50			50			30	g
Vibrationsfestigkeit	10 - 2000 Hz			20			20			10	g
Arbeitstemperatur	max. 10°C/ Minute Änderung	-20		70	-20		70	-20		70	°C
Lagertemperatur	max. 10°C/ Minute Änderung	-35		95	-35		95	-35		95	°C
Löttemperatur	5 Sek.			260			260			260	°C
* 600 VDC bei 5 V Spule., 1000 VDC bei 12 V Spule. ** Mit Rasterbelegung 13 und 425 kVDC (3.0 kVRMS) Spannungsfestigkeit Spule - Kontakt.											

SPULENDATEN

Kontakt	Kontakttyp	Spulen- spannung		Spulen- widerstand			Anzugs- spannung	Abfall- spannung	Nenn- leistung
Alle Daten bei 20 °C		VDC		Ω			VDC	VDC	mW
		Nom.	Max.	Min.	Typ.	Max.	Max.	Min.	Typ.
1A	72 75	5	7.5	450 (180)	500 (200)	550 (220)	3.5	0.75	50
		12	16	900	1000	1100	8.4	1.8	145
		15	20	1800	2000	2200	10.5	2.2	115
		24	30	1800	2000	2200	16.8	3.6	290
1B **	72	5	7.5	450	500	550	3.5	0.75	50
		12	16	900	1000	1100	8.4	1.8	145
		15	20	1800	2000	2200	10.5	2.2	115
		24	30	1800	2000	2200	16.8	3.6	290
2A	72	5	7.5	180	200	220	3.5	0.75	125
		12	16	450	500	550	8.4	1.8	290
		15	20	1800	2000	2200	10.5	2.2	115
		24	30	1800	2000	2200	16.8	3.6	290
1C	90	5	7.5	180	200	220	3.5	0.75	125
		12	16	450	500	550	8.4	1.8	290
		15	20	1800	2000	2200	10.5	2.2	115
		24	30	1800	2000	2200	16.8	3.6	290

() Ausführung mit Kontakt 75.
 * Die Anzugs - Abfallspannung und Spulenwiderstand ändern sich mit 0,4 % / °C.
 ** Bei Forrum B Kontakt max. Spulenspannung nicht überschreiten. Polarität muss beachtet werden.