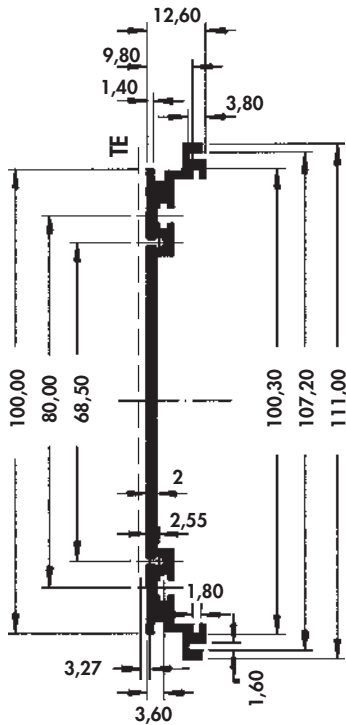


Profile für
Einschubkassetten, 3 HE

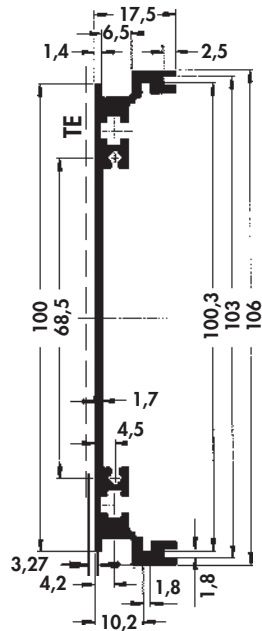
Profiles for
insert modules, 3 U

Profilés pour
cassettes enfichables, 3 UH

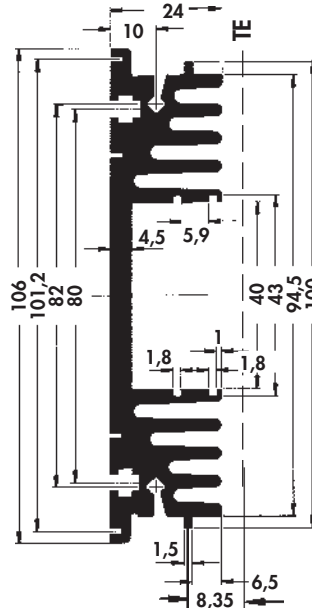
GP 190



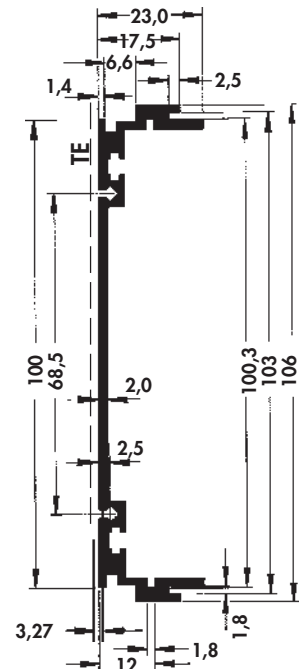
GP 191



GP 192



GP 193



TE: TE-Rasterlinie

HP-Grid line

Ligne de partage UL

↔ 1000 mm

Wärmewiderstände der Profile

Extrusion thermal resistance

Résistance thermique des profilés

