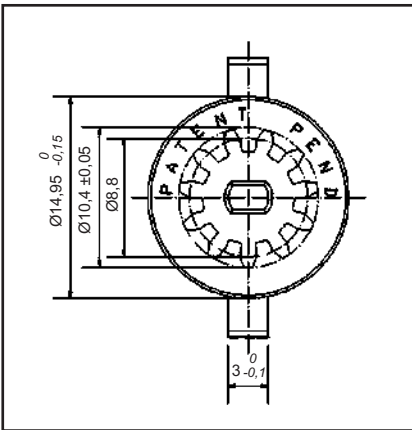


ROTATIONSDÄMPFER TYP RD-CF3D



- Rotationsdämpfer mit Ritzel, Modul 0,8 mit 11 Zähnen und 4,5 mm Höhe
- Clipmontage (rückseitig)
- Drehmomente siehe Tabelle
- Gehäuse ultraschallverschweißt
- Lebensdauer: 100.000 Zyklen (1 Zyklus = 1x vorwärts 150 mm, 1x rückwärts 150 mm ohne Pause bei 200 U/Min.)
- Temperaturbereich: -40°C bis +90°C nach 20U/Min. bei 20°C
- Farbe: schwarz, andere Farben auf Anfrage möglich
- Material: Ritzel, Rotor (POM), Basis (PA66GF13), Becher (PA66), O-Ring (Silikon), Flüssigkeit (Silikonöl)
- andere Ausführungen und Abmessungen auf Anfrage



Art.-Nr.	Typ	Drehmoment	Farbkennzeichnung
171 16 012	RD-CF3D-012	0,12 Ncm ± 0,07	beige
171 16 025	RD-CF3D-025	0,25 Ncm ± 0,08	gelb
171 16 030	RD-CF3D-030	0,30 Ncm ± 0,10	grün
171 16 045	RD-CF3D-045	0,45 Ncm ± 0,12	braun
171 16 060	RD-CF3D-060	0,60 Ncm ± 0,17	schwarz
171 16 095	RD-CF3D-095	0,95 Ncm ± 0,18	rot
171 16 110	RD-CF3D-110	1,10 Ncm ± 0,20	grün
171 16 120	RD-CF3D-120	1,20 Ncm ± 0,20	blau
171 16 150	RD-CF3D-150	1,50 Ncm ± 0,25	pink
171 16 220	RD-CF3D-220	2,20 Ncm ± 0,35	orange

