

# Produktdatenblatt

## Steckverbinder für medizinische Anwendungen

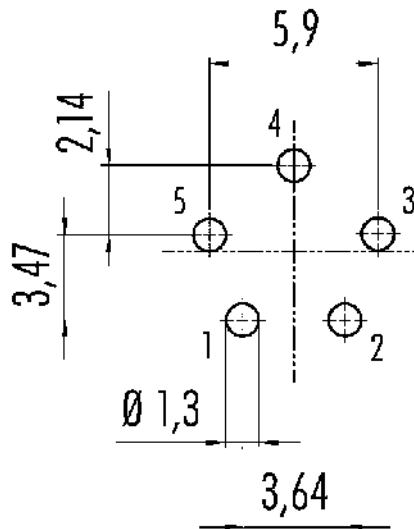


Bezeichnung	Snap-In IP67 (Miniatur) Flanschstecker, Polzahl: 5, ungeschirmt, THT, IP67
Produktgruppe	Snap-In IP67 (Miniatur) Serie 720
Bestellnummer	99 9115 490 05

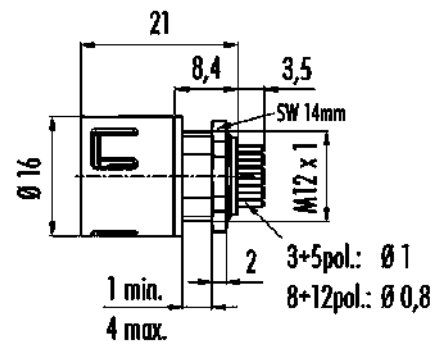
### Abbildung



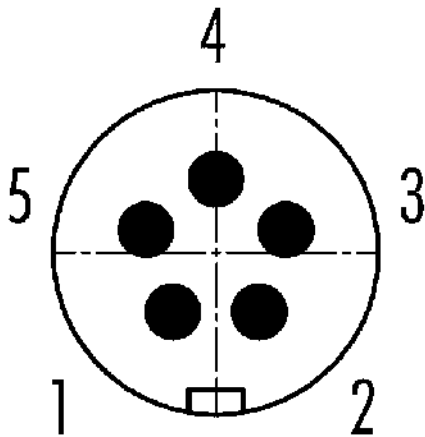
### Leiterplattenlayout



### Maßzeichnung



### Polbild (Steckseite)



Die Einzelteildarstellung und Montageanleitung finden Sie auf der nachfolgenden Seite.

### Technische Daten

# Produktdatenblatt

## Steckverbinder für medizinische Anwendungen



Bezeichnung	Snap-In IP67 (Miniatur) Flanschstecker, Polzahl: 5, ungeschirmt, THT, IP67
Produktgruppe	Snap-In IP67 (Miniatur) Serie 720
Bestellnummer	99 9115 490 05

### Allgemeine Kennwerte

Bestellnummer	99 9115 490 05
Steckverbinder-Bauform	Flanschstecker
Ausführung	Steckverbinder Stift gerade
Steckverbinder Verriegelung	snap-in (schnapp)
Anschlussart	THT
Schutzart	IP67
Anschlussquerschnitt	max. 0,75 mm <sup>2</sup> / AWG 18
Grenztemperatur von / bis	-40 °C / 85 °C
Mechanische Lebensdauer	> 500 Steckzyklen
Gewicht (gr)	5.22
Zolltarifnummer	85369010

### Elektrische Kennwerte

Bemessungsspannung	125 V
Bemessungs-Stoßspannung	1500 V
Bemessungsstrom (40°C)	5,0 A
Isolationswiderstand	≥ 10 <sup>10</sup> Ω
Verschmutzungsgrad	2
Überspannungskategorie	II
Isolierstoffgruppe	II
EMV-Tauglichkeit	ungeschirmt

### Werkstoffe

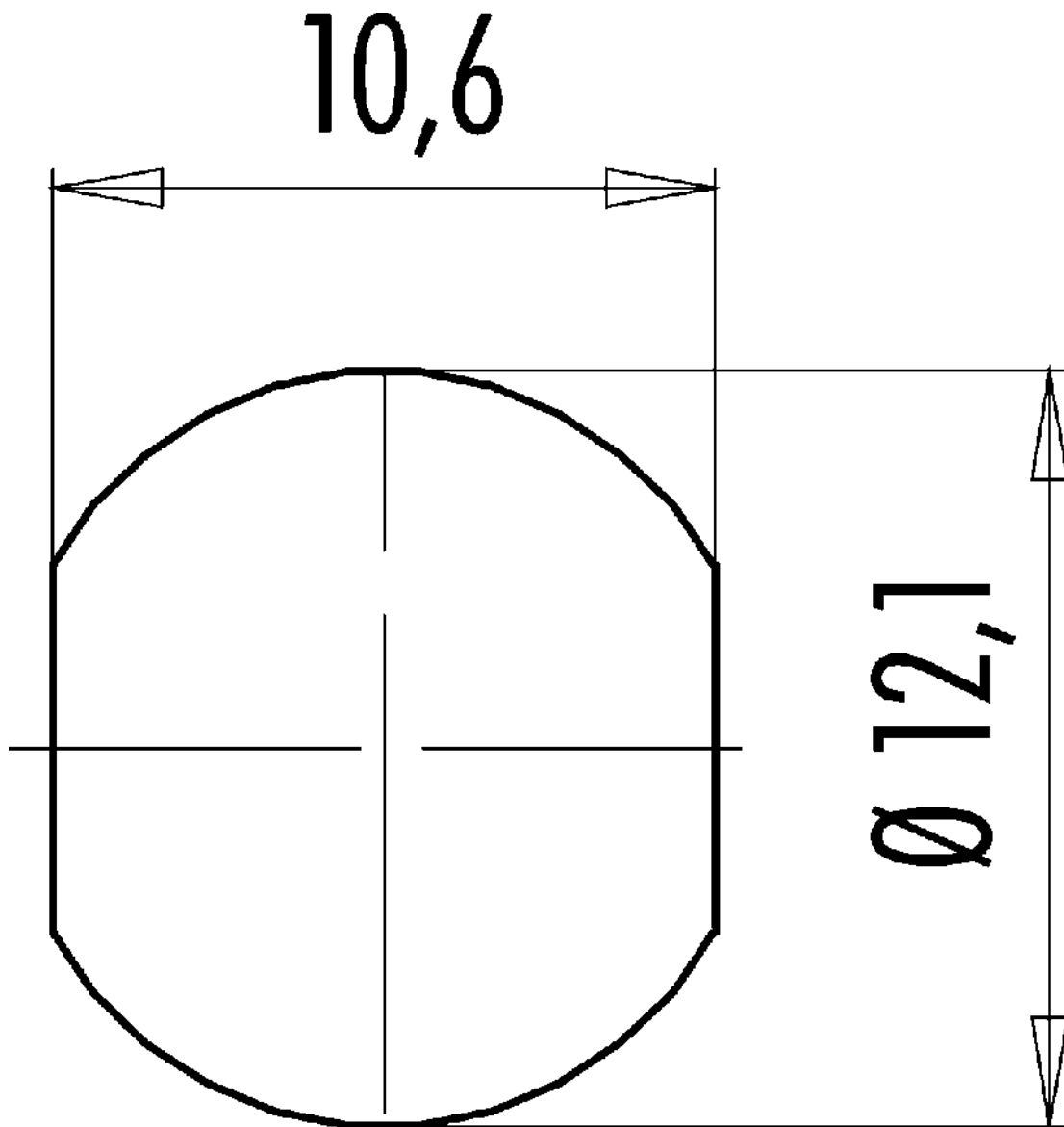
Material Gehäuse	PA
Material Kontaktkörper	PA (UL94 V-0) grau
Material Kontakt	CuSn (Bronze)
Kontaktoberfläche	Au (Gold)
REACH SVHC	CAS 7439-92-1 (Lead)
SCIP Nummer	319a5630-4140-41f1-868b-369d2c2f3855

### Klassifikationen

eCl@ss 11.1	27-44-01-02
ETIM 9.0	EC002635

Bezeichnung	Snap-In IP67 (Miniatur) Flanschstecker, Polzahl: 5, ungeschirmt, THT, IP67
Produktgruppe	Snap-In IP67 (Miniatur) Serie 720
Bestellnummer	99 9115 490 05

**Montageanleitung / Montageausschnitt**



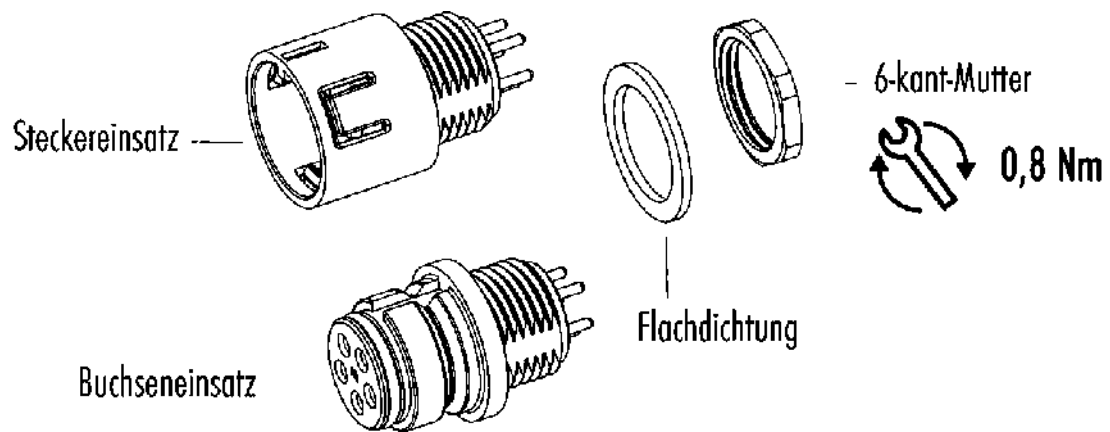
# Produktdatenblatt

## Steckverbinder für medizinische Anwendungen



Bezeichnung	Snap-In IP67 (Miniatur) Flanschstecker, Polzahl: 5, ungeschirmt, THT, IP67
Produktgruppe	Snap-In IP67 (Miniatur) Serie 720
Bestellnummer	99 9115 490 05

### Einzelteildarstellung



Bezeichnung	<b>Snap-In IP67 (Miniatur) Flanschstecker, Polzahl: 5, ungeschirmt, THT, IP67</b>
-	-
Produktgruppe	<b>Snap-In IP67 (Miniatur) Serie 720</b>
Bestellnummer	<b>99 9115 490 05</b>

### **Sicherheitshinweise / Montagehinweise**

Der Steckverbinder darf nicht unter Last gesteckt oder getrennt werden. Eine Nichtbeachtung sowie unsachgemäße Verwendung kann Personenschäden zur Folge haben.

Die Steckverbinder sind für Einsatzbereiche im Anlagen-, Steuerungs- und Elektrogerätebau entwickelt worden. Die Überprüfung, ob die Steckverbinder auch in anderen Einsatzgebieten verwendet werden können, obliegt dem Anwender.

Zum Schutz gegen unbeabsichtigtes Öffnen des Steckverbinders, ist bei einem Einsatz in Stromkreisen mit berührungsgefährlichen Spannungen das Gewinde zwischen dem Gehäuse und dem Steckverbinderkopf mit einem geeigneten Cyanacrylatkleber zu sichern. Dies gilt nicht für Steckverbinder, die in SELV und PELV Stromkreisen nach IEC 61140 (EN 61140, VDE 0140-1) eingesetzt werden.

Steckverbinder, die in Stromkreisen mit berührungsgefährlichen Spannungen eingesetzt werden, dürfen nur von, oder unter Aufsicht von Personen, die eine elektrotechnische Ausbildung besitzen, unter Berücksichtigung der geltenden Bestimmungen und Normen montiert und benutzt werden.

Steckverbinder mit der Schutzart IP67 und IP68 sind nicht für die Verwendung unter Wasser geeignet. Beim Einsatz im Freien müssen die Steckverbinder gesondert gegen Korrosion geschützt werden. Weitere Infos zu den IP Schutzarten siehe im Bereich Downloadcenter „Technische Informationen“.