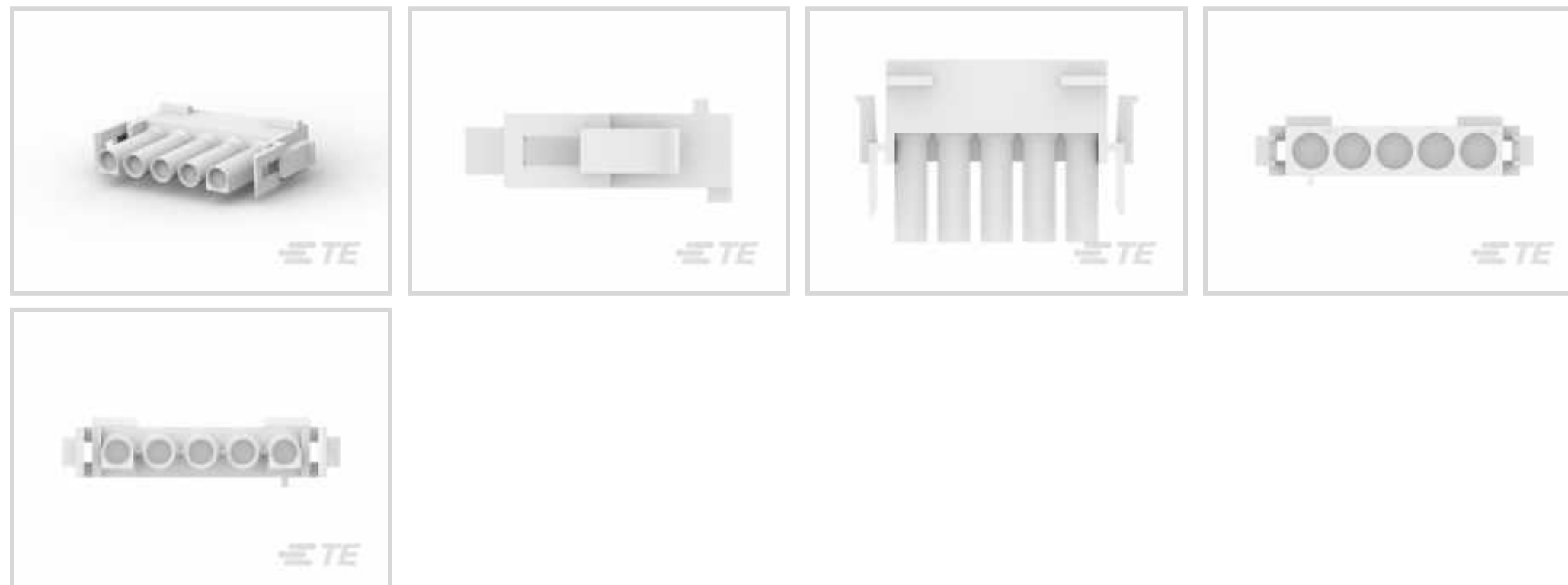


Steckverbinder > Stromversorgungs-Steckverbinder > Rechteckig Stromversorgung > Rechteckige Leistungssteckverbinder



Rechteckiger Leistungssteckverbinderartyp: **Gehäuse**

Steckverbinder- und Gehäusertyp: **Stecker**

Steckverbindersystem: **Draht-an-Draht**

Anzahl von Positionen: **5**

Raster: **6.35 mm [ .25 in ]**

## Eigenschaften

### Produktmerkmale

Rechteckiger Leistungssteckverbinderartyp	Gehäuse
Steckverbinder- und Gehäusertyp	Stecker
Steckverbindersystem	Draht-an-Draht
Abdichtbar	Nein
Anschluss von Steckverbinder & Kontakt an	Leitungen und Kabel

### Konfigurationsmerkmale

Anzahl von Positionen	5
Zeilenanzahl	1

### Elektrische Kennwerte

Operating Voltage	600 VAC
-------------------	---------

### Kontaktmerkmale

Mehrfachkontakttypen	Ohne
Kontaktaufbau	Verbindungsuffe
Kontaktfestsit im Gehäuse	Ohne
Kontakttyp	Stift

### Klemmenmerkmale

Anschlussmethode für Leitungen und Kabel	Crimpverbindung
--	-----------------

### Montage und Anslusstechnik

Art der Steckverbindermontage	Kabelbefestigung (freihängend)
-------------------------------	--------------------------------

### Gehäusemerkmale

Raster	6.35 mm [.25 in]
--------	------------------

Gehäusefarbe	Naturbelassen
--------------	---------------

Gehäusematerial	PA 6 GF
-----------------	---------

### Verwendungsbedingungen

Betriebstemperaturbereich	-55 – 125 °C [-67 – 257 °F]
---------------------------	-----------------------------

### Betrieb/Anwendung

Satzintegrationsfunktion	Ohne
--------------------------	------

Stromkreis Anwendung	Strom und Signale
----------------------	-------------------

### Industriestandards

UL-Brandschutzklasse	UL 94V-0
----------------------	----------

Bezugswert des Glühdrahts	Glühdrahttest bei 750 °C (ohne Flamme)
---------------------------	--

UL-Grad	Zulassung
---------	-----------

Behörden-/Normnummer	E28476
----------------------	--------

VDE-geprüft	Ja
-------------	----

Behörde/Norm	UL
--------------	----

### Verpackungsmerkmale

Verpackungsmethode	Tasche/Kasten
--------------------	---------------

Verpackungsmenge	1000
------------------	------

### Weitere

Zur Verwendung mit	Geeignete Universal MATE-N-LOK-Kappe oder -Stiftleiste
--------------------	--

### Produkt-Compliance

[Bitte besuchen Sie die Produktseite auf TE.com um Informationen über Produktkonformität zu erhalten.>](#)

EU RoHS Richtlinie 2011/65/EU	Konform
-------------------------------	---------

EU ELV Richtlinie 2000/53/EG	Konform
------------------------------	---------

China RoHS 2 Richtlinie MIIT Order No 32, 2016	Keine eingeschränkten Materialien
--	-----------------------------------

	oberhalb der Grenzwerte
EU REACH Verordnung (EG) No. 1907/2006	Aktuelle ECHA Kandidatenliste: JAN 2020 (205) Kandidatenliste deklariert bezüglich: JAN 2020 (205) Enthält keine SVHC
EU REACH Verordnung (EG) No. 1907/2006	Aktuelle ECHA Kandidatenliste: JAN 2020 (205) Kandidatenliste deklariert bezüglich: JAN 2020 (205)
Halogengehalt	Kein niedriger Halogengehalt – enthält Br oder Cl > 900 ppm.
Lötfähigkeit	Für Lötfähigkeit nicht zutreffend

#### Produktkonformitäts-Disclaimer

Diese Informationen beruhen auf angemessenen Erkundigungen bei unseren Lieferanten und entsprechen unserem derzeitigen Wissensstand auf Grundlage der Angaben der Lieferanten. Diese Informationen können Änderungen erfahren. Die von TE als EU RoHS-konform ermittelten Teile weisen einen maximalen Gewichtsanteil von 0,1 % Blei, Chrom VI, Quecksilber, PBB, PBDE, DBP, BBP, DEHP und DIBP sowie 0,01 % Kadmium im homogenen Werkstoff auf oder sind gemäß der Anhänge zur Richtlinie 2011/65/EU (RoHS2) von diesen Grenzwerten ausgenommen. Elektrische und elektronische Endprodukte erhalten gemäß der Richtlinie 2011/65/EU eine CE-Kennzeichnung. Die Komponenten sind möglicherweise nicht CE-gekennzeichnet. Zusätzliche weisen die von TE als EU ELV-konform ermittelten Teile einen maximalen Gewichtsanteil von 0,1 % Blei, Chrom VI und Quecksilber sowie 0,01 % Kadmium im homogenen Werkstoff auf oder sind gemäß der Anhänge zur Richtlinie 2000/53/EG (ELV) von diesen Grenzwerten ausgenommen. Bezüglich der REACH Bestimmungen beruht die TE-Information über SVHC in den Artikeln für diese Teilenummer noch auf den „Leitlinien zu den Anforderungen für Stoffe in Erzeugnissen“ (Version: 2, April 2011) der European Chemicals Agency (ECHA), wobei der Grenzwert von 0,1% (nach Gewicht) auf das Fertigprodukt bezogen ist. TE ist sich des EuGH-Urteils vom 10. September 2015, auch bekannt als O5A (Once An Article Always An Article), bewusst, welches besagt, dass im Falle von 'komplexen Erzeugnissen', der Schwellenwert für eine SVHC sowohl auf das Produkt als Ganzes und gleichzeitig auf jeden der Artikel, aus denen sich das Produkt zusammensetzt, angewendet wird. TE hat diesen Entscheid auf der Grundlage der neuen ECHA 'Leitlinien zu den Anforderungen für Stoffe in Erzeugnissen' (Juni 2017, Version 4,0) ausgewertet und wird seine Deklarationen entsprechend aktualisieren.

## Auch serienmäßig | Universal MATE-N-LOK



Adapter für rechteckige Steckverbinder (7)



Dichtungen für rechteckige Steckverbinder (26)



Draht-an-Leiterplatte-Steckkontakte und -sockel (3)



Kodierstifte für rechteckige Steckverbinder (3)



Kontakt Stromversorgung(207)



Rechteckige Leistungssteckverbinder (717)



Rechteckige Muffen und Zugentlastung(35)



Rechteckige Steckverbindergehäuse(3)



Runde Leistungssteckverbinder(2)



Steckverbinderkontakte(11)

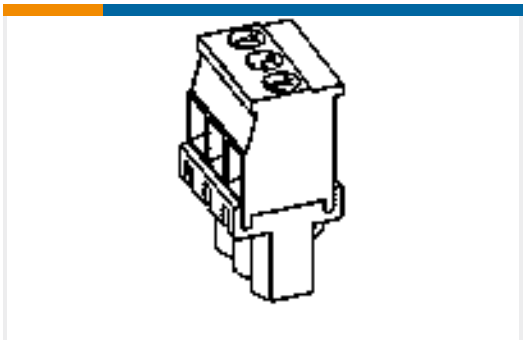
## Kunden kauften auch diese Produkte



TE Teilenummer2151079-2  
OCEAN\_2.0\_APPLICATOR-S-080F130FA



TE Teilenummer318919-2  
ANVIL, SPECIAL COMBINATION



TE Teilenummer284041-7  
TERMINAL BLOCK VERTICAL PLUG S



TE Teilenummer1969655-1  
HSG, 250 S CIR FAST NAT



TE Teilenummer1969717-3  
HSG, REC., POS-LOCK, MK I 2P, 6.35 SR YEL



TE TeilenummerCV7318-000  
VERSAFIT-1/4-4-1IN



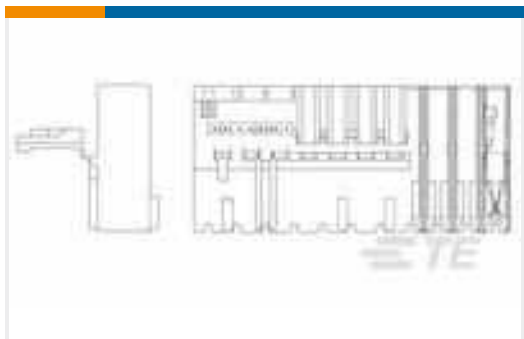
TE Teilenummer1803018-9  
CRIMPER, INSUL O



TE Teilenummer2150398-2  
OCEAN\_2.0\_APPLICATOR- E-100F180O



TE Teilenummer2151792-1  
OCEAN\_2.0\_Appliator-S-100F155OV



TE Teilenummer2178930-3  
3P STD TIMER GEH V0 GWT

## Dokumente

## Produktzeichnungen

### UNML PLUG 5WAY

Englisch

---

## CAD-Dateien

### 3D PDF

3D

### Kundenmodell

[ENG\\_CVM\\_CVM\\_926299-5\\_G\\_c-926299-5-g.2d\\_dxf.zip](#)

Englisch

### Kundenmodell

[ENG\\_CVM\\_CVM\\_926299-5\\_G\\_c-926299-5-g.3d\\_igs.zip](#)

Englisch

### Kundenmodell

[ENG\\_CVM\\_CVM\\_926299-5\\_G\\_c-926299-5-g.3d\\_stp.zip](#)

Englisch

Indem Sie die CAD-Datei herunterladen stimmen Sie den [allgemeinen Verkaufsbedingungen](#) zu.

---

## Datenblätter/ Katalogseiten

[2\\_PIECE\\_POWER\\_CONNECTORS\\_qrg\\_4-1773458-1](#)

Englisch

---

## Produktspezifikationen

### Anwendungsspezifikation

Deutsch

---

## Umweltverträglichkeit von Produkten

### TE-Materialdeklaration

Englisch

---

## Freigabe Agentur

### VDE-Zertifikat

Englisch