



Bestellbezeichnung

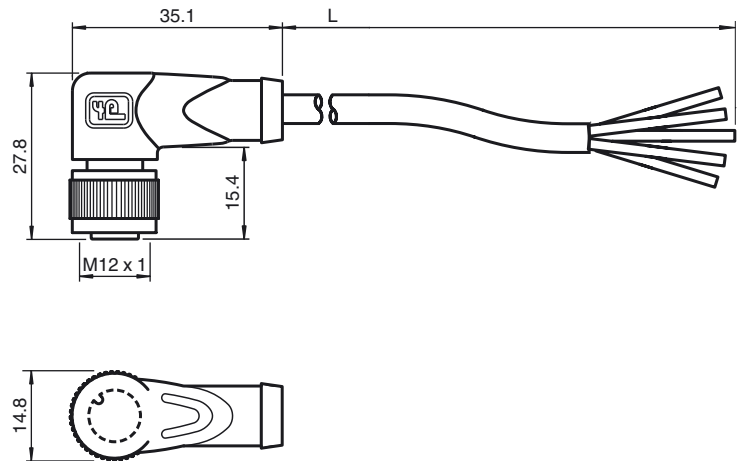
V15-W-BK2M-PUR-U

Kabeldose, M12, 5-polig, PUR-Kabel

Merkmale

- UL Recognized Component
- Rändelmutter geeignet für Werkzeugmontage
- Rüttelsicherung durch mechanische Rastung
- Schutzart IP67 / IP68 / IP69K
- Flammwidriges Kabel
- Halogenfrei

Abmessungen



Technische Daten

Allgemeine Daten

Polzahl	5
Anschluss 1	Buchse
Bauform 1	gewinkelt
Gewinde 1	M12
Anschluss 2	freies Leitungsende
UL File Number	E231213

Elektrische Daten

Betriebsspannung	U_B	max. 48 V AC / 60 V DC
Betriebsstrom	I_B	max. 4 A
Durchgangswiderstand		< 5 mΩ

Umgebungsbedingungen

Umgebungstemperatur	Griffkörper: -40 ... 90 °C (-40 ... 194 °F) Kabel, fest verlegt: -40 ... 80 °C (-40 ... 176 °F) Kabel, beweglich: -25 ... 80 °C (-13 ... 176 °F)
Verschmutzungsgrad	3

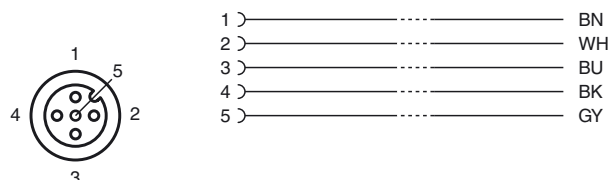
Mechanische Daten

Kontaktelemente	gedeedte Kontaktbuchsen
Schutzart	IP67 / IP68 / IP69K
Material	
Kontakte	CuSn
Kontaktoberfläche	Ni/Au
Griffkörper	TPU, schwarz
Kabel	PUR
Überwurfmutter	Zink-Druckguss, vernickelt
Aderisolation	PP
Kabel	feinstdrähtig, flexibel
Manteldurchmesser	Ø4,8 mm
Biegeradius	> 10 x Leitungsdurchmesser, schleppkettentauglich > 5 x Leitungsdurchmesser, fest verlegt
Farbe	schwarzgrau (RAL 7021)
Adern	22 AWG
Aderzahl	5
Aderquerschnitt	0,34 mm ²
Leiteraufbau	42 x 0,1 mm Ø
Länge	L 2 m
Brennbarkeit	
Kontaktträger	HB
Gehäuse	V-2
Kabel	FT2

Normen- und Richtlinienkonformität

Normenkonformität	
Schutzart	EN 60529:2000

Elektrischer Anschluss



Brennbarkeit	Griffkörper: UL 94 Leitung: UL 1581 Section 1061; IEC 60332-1-2:2004
Halogenfreiheit	IEC 60754-1:1994
Spezifikation	Steckverbinder M12 x 1 : IEC 61076-2-101
Zulassungen und Zertifikate	
UL-Zulassung	UL Recognized General Purpose
Maximal zulässige Betriebsspannung	≤ 30 V
Maximal zulässige Umgebungstemperatur	≤ 80 °C (≤ 176 °F)

Zubehör**MH V1-SCREWDRIVER**

Drehmomentschraubendreher (0,6 Nm)

MH V1-BIT M12

Steckaufsatz für M12

V1/V3-LABELHOLDER

Kabelbeschriftungshülle

V1/V3-LABEL

Kennzeichenschild

MH V1-Holder

Modularer Universalhalter für M12-Steckverbinder

V1-MARKING-RING-BLUE

Markierungsring für M12-Stecker

V1-MARKING-RING-GREEN

Markierungsring für M12-Stecker

V1-MARKING-RING-ORANGE

Markierungsring für M12-Stecker

V1-MARKING-RING-RED

Markierungsring für M12-Stecker

V1-MARKING-RING-WHITE

Markierungsring für M12-Stecker

V1-MARKING-RING-YELLOW

Markierungsring für M12-Stecker