

Frontdrehantrieb Standard mit Türverriegelung IEC IP30/40 Zubehör für: 3VA2 100/160/250



Ausführung	
Produkt-Markename	SETRON
Produkt-Bezeichnung	Zubehör
Ausführung des Produkts	Frontdrehantrieb
Zubehör	Frontdrehantrieb

Allgemeine technische Daten	
Schutzart IP inkl. Erläuterung	IP30

Mechanischer Aufbau	
Höhe	82 mm
Breite	105 mm
Gesamttiefe	106 mm
Nettogewicht	362 g

Approbationen Zertifikate	
---------------------------	--

allgemeine Produktzulassung	EMV (Elektromagnetische Verträglichkeit)	Konformitätserklärung	Schiffbau	sonstiges
-----------------------------	--	-----------------------	-----------	-----------

[Sonstige](#)



[Herstellereklärung](#)

sonstiges

[Sonstige](#)

Weitere Informationen

Information- and Downloadcenter (Kataloge, Broschüren,...)

<http://www.siemens.de/lowvoltage/kataloge>

Industry Mall (Online-Bestellsystem)

<https://mall.industry.siemens.com/mall/de/de/Catalog/product?mlfb=3VA9267-0EK21>

Service&Support (Handbücher, Betriebsanleitungen, Zertifikate, Kennlinien, FAQs,...)

<https://support.industry.siemens.com/cs/ww/de/ps/3VA9267-0EK21>

Bilddatenbank (Produktfotos, 2D-Maßzeichnungen, 3D-Modelle, Geräteschaltpläne, ...)

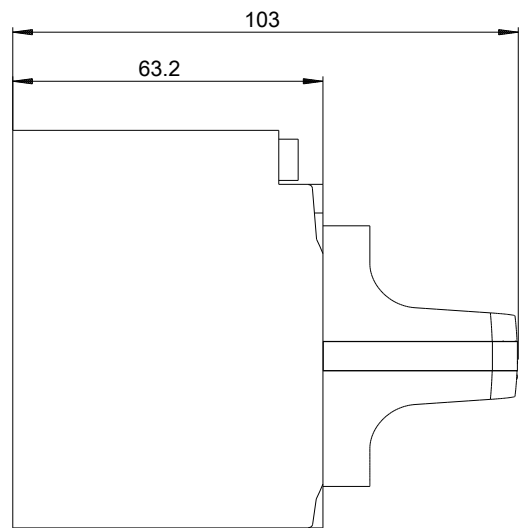
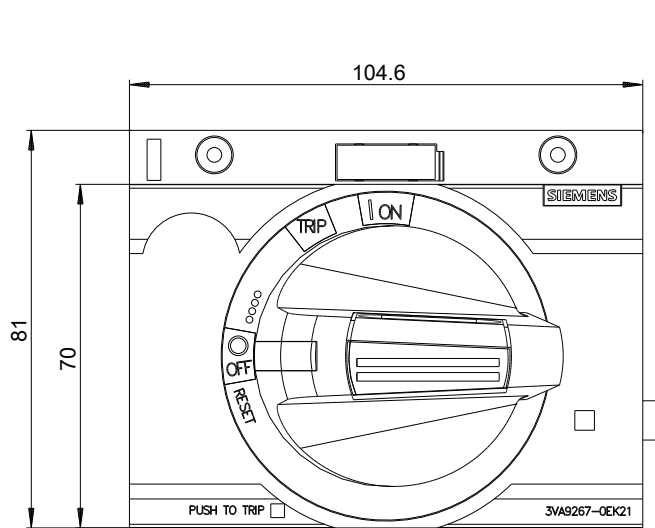
http://www.automation.siemens.com/bilddb/cax_de.aspx?mlfb=3VA9267-0EK21

CAX-Online-Generator

<http://www.siemens.com/cax>

Ausschreibungstexte (Leistungsverzeichnisse)

<http://www.siemens.de/ausschreibungstexte>



letzte Änderung:

19.10.2020