



# Innovative Schlosstechnik

## EH EXIT-Controller

Das Gerät zur Überwachung und Sicherung  
von Fluchtwegtüren

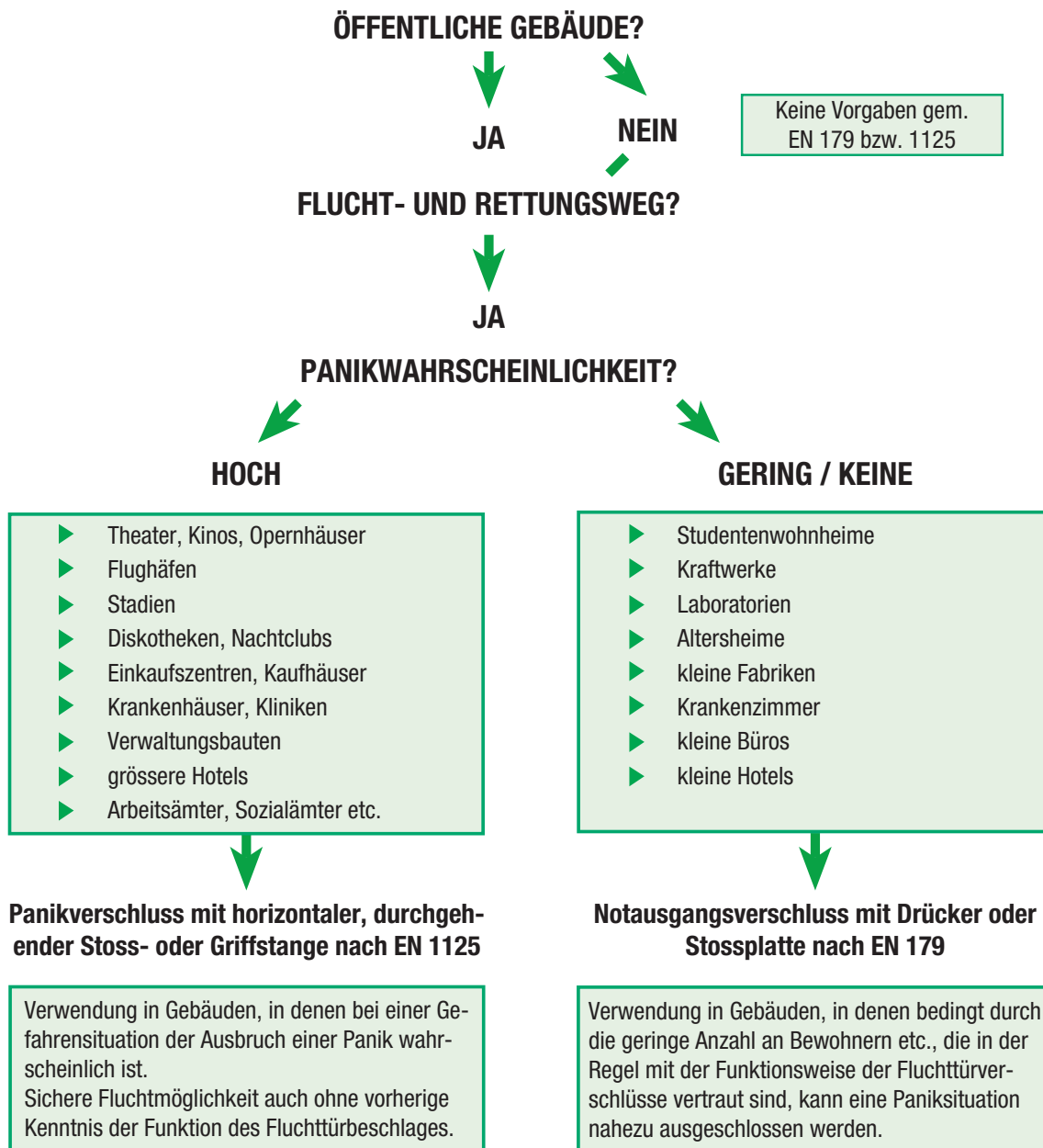
Anwendung / Entscheidungsdiagramm.....	1
Prospektblatt - Kurzvorstellung .....	2
Zubehör .....	3
Montageanleitung .....	4
Montagetipps.....	5
Elektroschema.....	6
Abnahme-Protokoll .....	7
Zertifikate .....	8



**MSL Schloss- und  
Beschlägefabrik AG**  
CH-4245 Kleinlützel  
Tel +41 61 775 11 11  
Fax +41 61 775 11 77  
info@msl-lock.com  
www.msl-lock.com

## Entscheidungsdiagramm bei Anwendung der neuen EN-Normen EN 179 und 1125

Dieses Diagramm soll Ihnen als Entscheidungshilfe bei der Planung Ihrer Flucht- und Rettungswege dienen. Zusätzlich hierzu empfiehlt sich eine Abstimmung mit der für das jeweilige Bauvorhaben zuständigen örtlichen Baubehörde und bei der Planung von Feuer- und Rauchschutztüren zusätzlich mit einem Brandschutzbeauftragten.



Dieses Diagramm entbindet **nicht** von einer individuellen Beurteilung der jeweiligen Bedingungen vor Ort.

Der neue

# EH Exit-Controller

EinHandbedienung gemäss  
DIN EN 179 und DIN EN 1125

Geprüft und zugelassen  
in Verbindung mit  
Panik-Schlössern,  
Beschlägen und  
Panik-Garnituren

Zur Sicherung und  
Überwachung von  
Notausgängen



Exklusiv bei MSL für den Schweizer Markt

Artikel-Nr.	Grundmodelle / Bezeichnung
828.001	Basismodell für Batterie, für Halbzylinder, ohne Voralarm
828.011	Standardmodell für Batterie, für Halbzylinder und Voralarm
828.013	Standardmodell für Batterie oder Kabel, für Halbzylinder, ohne Voralarm
828.014	Standardmodell für Batterie, für Halbzylinder, ohne Voralarm, für Panikstange
828.015	Standardmodell für Batterie oder Kabel, mit Halbzylinder und Voralarm
*828.016	Standardmodell für Batterie, für Halbzylinder, mit Voralarm für Panikstangen

\*Kein Lagerartikel, daher Lieferzeit 4 Wochen

## So funktioniert der neue EH Exit-Controller

Der EH Exit-Controller sichert Notausgänge und ermöglicht deren Öffnung mit einem einzigen Handgriff. Mit diesem Funktionsprinzip werden neben der Überwachung von Notausgangstüren auch die neuen **Normen EN 179 und EN 1125** ideal erfüllt. Beim Herunterdrücken des Türdrückers (EN 179) oder der Panik-Garnitur (EN 1125) verschiebt sich der EH Exit-Controller senkrecht nach unten. Gleichzeitig ertönt ein Daueralarm. Über die Drückerbewegung wird das Panik-Einsteckschloss entriegelt und gibt den Fluchtweg frei. Der Daueralarm kann **nur von einer berechtigten Person** mittels Schlüssel zurückgestellt werden, indem der EH Exit-Controller wieder in die Ausgangsstellung gebracht wird.

### Überwachung



Visuelle Hemmschwelle für unberechtigtes Öffnen von Notausgangstüren (kann mittels Voralarm noch akustisch erhöht werden). Die Türe ist überwacht. Im Notfall kann man sie in einem einzigen Handgriff entriegeln und öffnen.

### Notöffnung



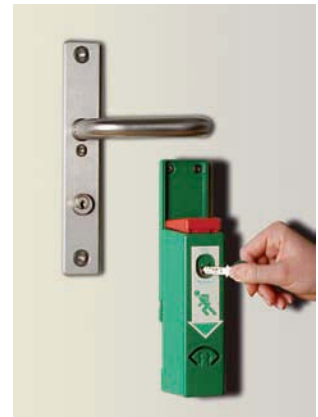
Beim Herunterdrücken des Drückers verschiebt sich der EH Exit-Controller senkrecht nach unten und das Panik-Schloss entriegelt. Der Notausgang ist mit einem einzigen Handgriff geöffnet. Ein Alarm wird ausgelöst.

### Einzelfreigabe



Berechtigte Personen benutzen zur Begehung des Notausgangs nicht den Drücker, sondern öffnen das Panik-Schloss mit dem Schlüssel via Wechselfunktion. Dabei wird kein Alarm ausgelöst.

### Dauerfreigabe



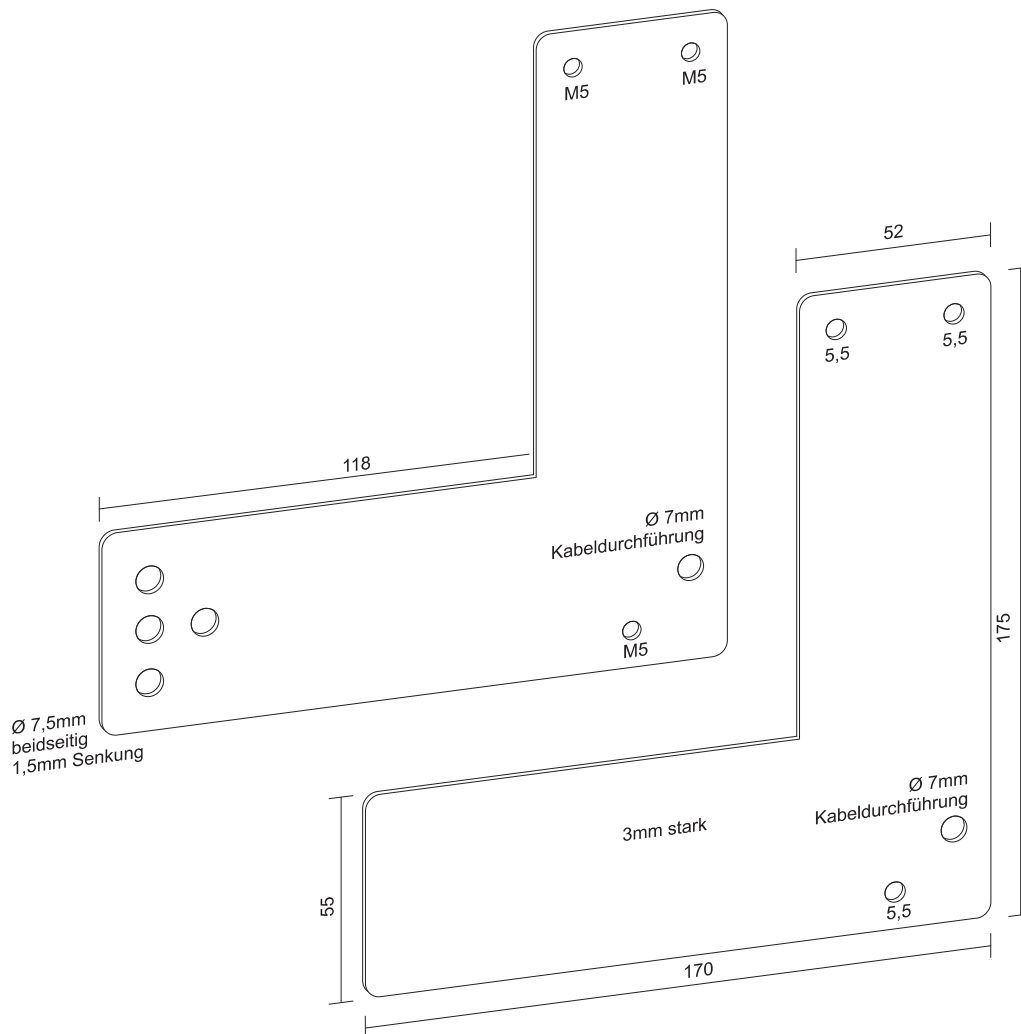
Soll der Notausgang für eine gewisse Zeit frei begehbar sein, so kann eine berechtigte Person den EH Exit-Controller mittels Schlüssel alarmfrei in Dauerfreigabe-position verschieben und bis zur Rückstellung arretieren.

## Die Nutzen des neuen EH Exit-Controllers

- Erfüllt die neuen Normen EN 179 und EN 1125.
- Von Materialprüfanstalten, Versicherungen und Feuerwehren empfohlen.
- Flucht- und Rettungswege lassen sich jederzeit mit einem einzigen Handgriff öffnen. (EH: Einhand)
- Sichert und überwacht Notausgänge, erzeugt einen Daueralarm. Optional auch mit Vor-Alarmauslösung.
- Verhindert die missbräuchliche Benutzung von Notausgängen (zB. Einlass von unberechtigten Personen, Zechprellerei und Warendiebstahl).
- Mehrfachnutzung von Türen dank Umstellmöglichkeit auf Dauerfreigabe. (Freier Austritt ohne Alarmierung)
- Spezielle Ausführungsvariante zur Überwachung und Sicherung von Notausgangstüren mit Panik-Garnituren (EN 1125).
- Einfache und kostengünstige Problemlösung, auch bei Nachrüstungen.
- Überall leicht montierbar dank diversen Montageplatten (zB. für Glastüren, Gitterzäune, Brandschutztüren).
- Stabile Metallausführung mit nachleutendem Aufkleber.
- Lieferung inklusive Halbzylinder und zwei Schlüsseln (Serienschliessung).
- Leicht umrüstbar auf schliessenanlagentaugliche Rund-Halbzylinder.

## Montageplatte L=175mm

Artikel-Nr. 828.101



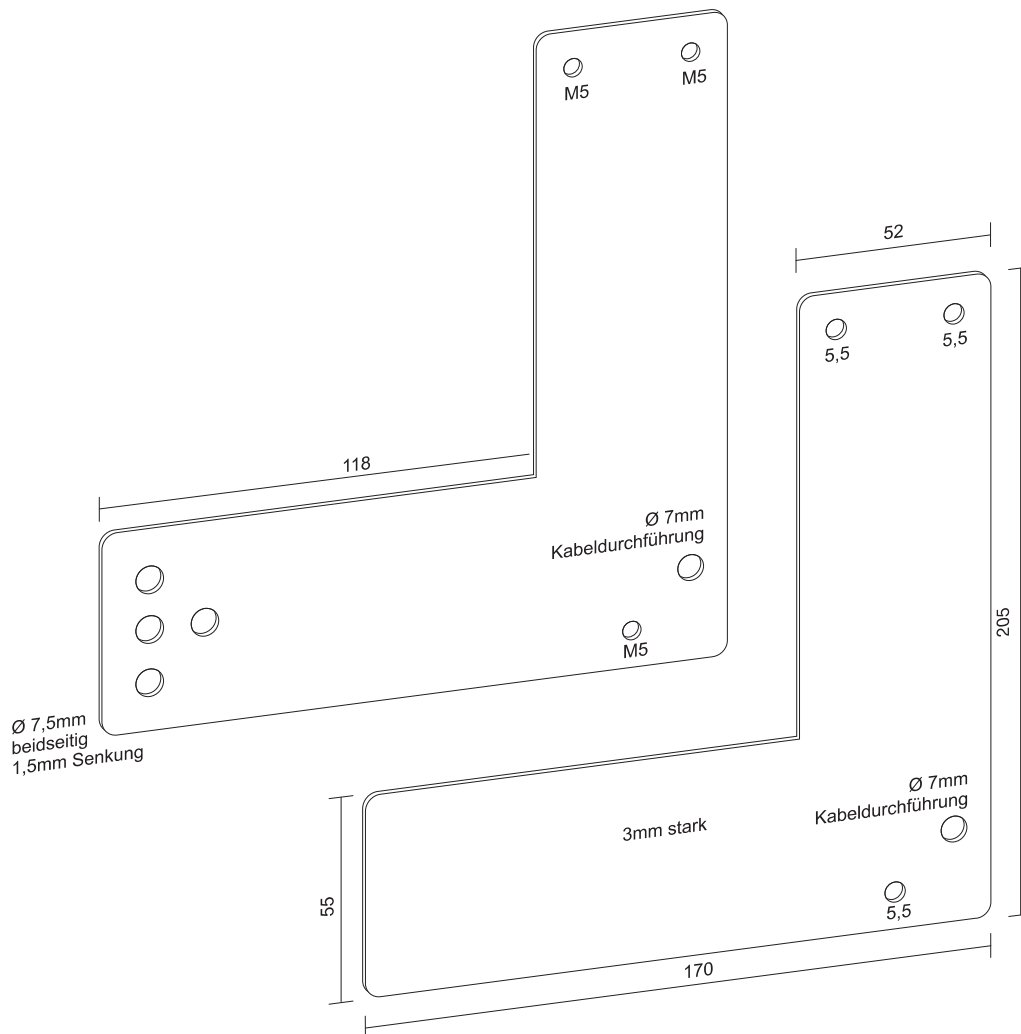
### Anwendungen:

Bei Türen mit Glaseinsatz

Beschlägelösung auf Rosettenbasis

## Montageplatte L=205mm

Artikel-Nr. 828.102



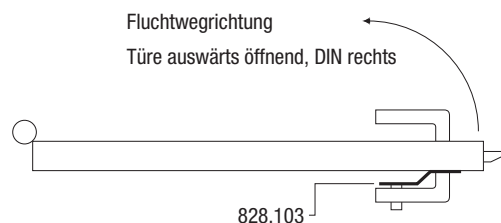
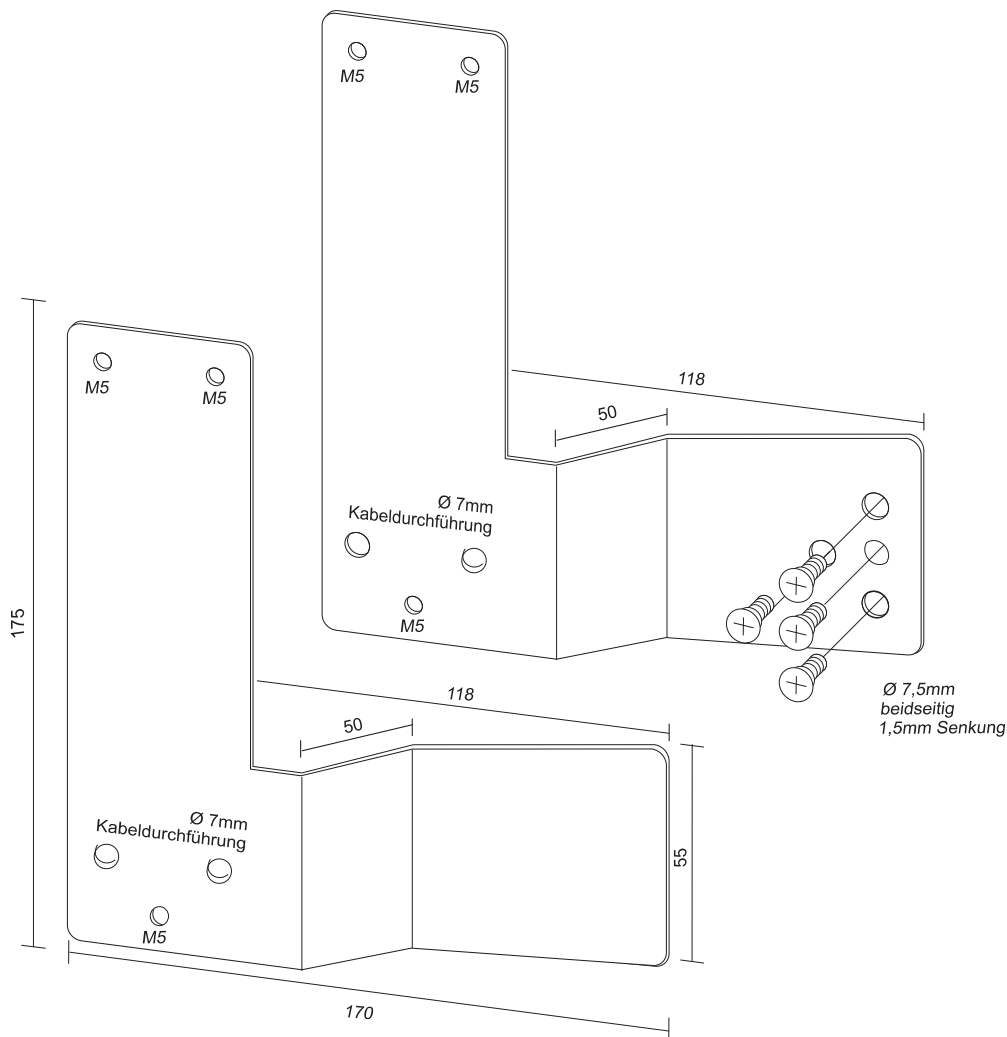
### Anwendungen:

Bei Türen mit Glaseinsatz

Beschlägelösung mit Langschildern

## Montageplatte gekröpft L=175mm, gekröpft 30mm

Artikel-Nr. 828.103 DIN rechts (für DIN rechte Türe)



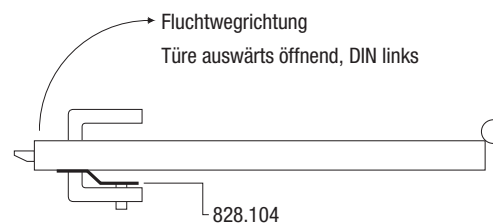
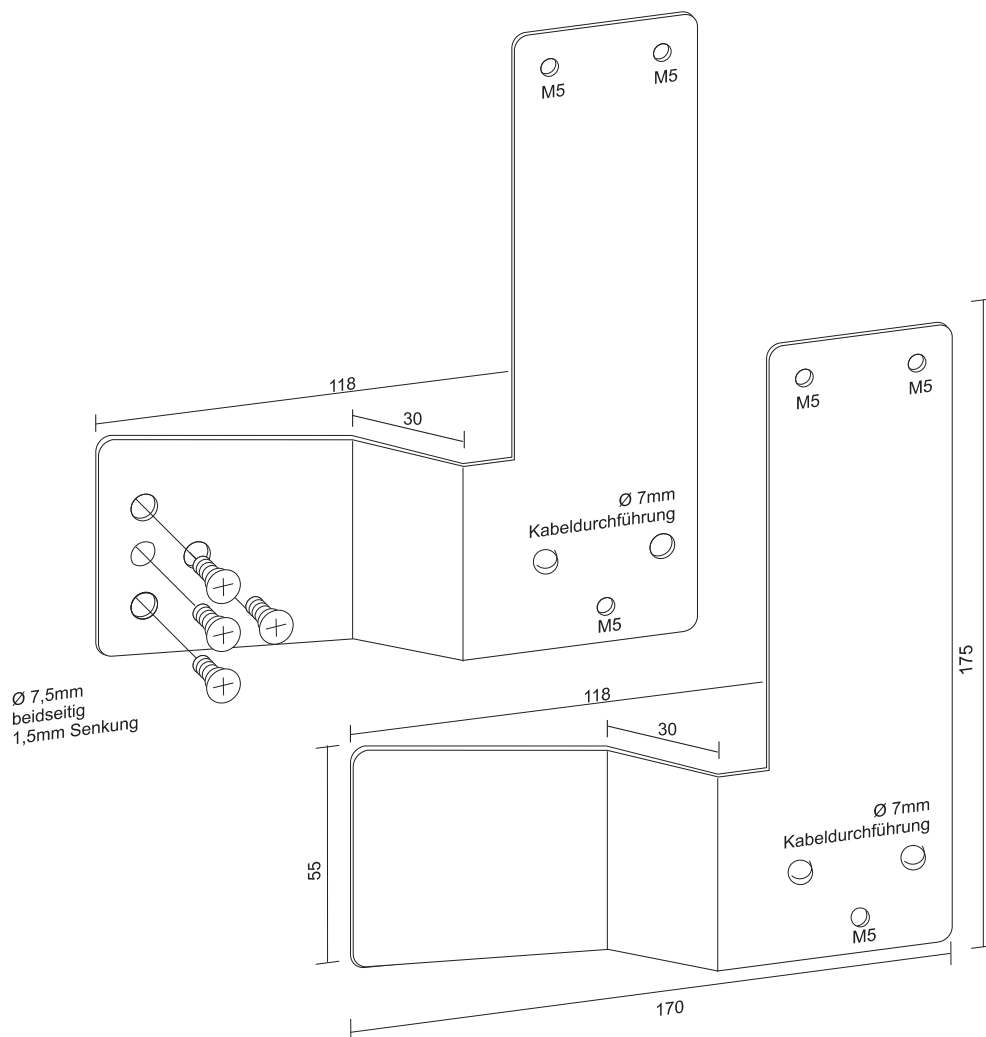
### Anwendungen:

- Bei Türen mit Glaseinsatz
- Beschlägelösung mit Panikstangen
- Bei Bestellung - Massangabe ab Türblatt bis Mitte Stange

(Je nach Ausladung der Panikstange braucht es eine grössere Kröpfung)

## Montageplatte gekröpft L=175mm, gekröpft 30mm

Artikel-Nr. 828.104 DIN links (für DIN linke Türe)



### Anwendungen:

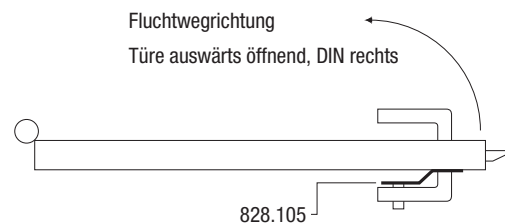
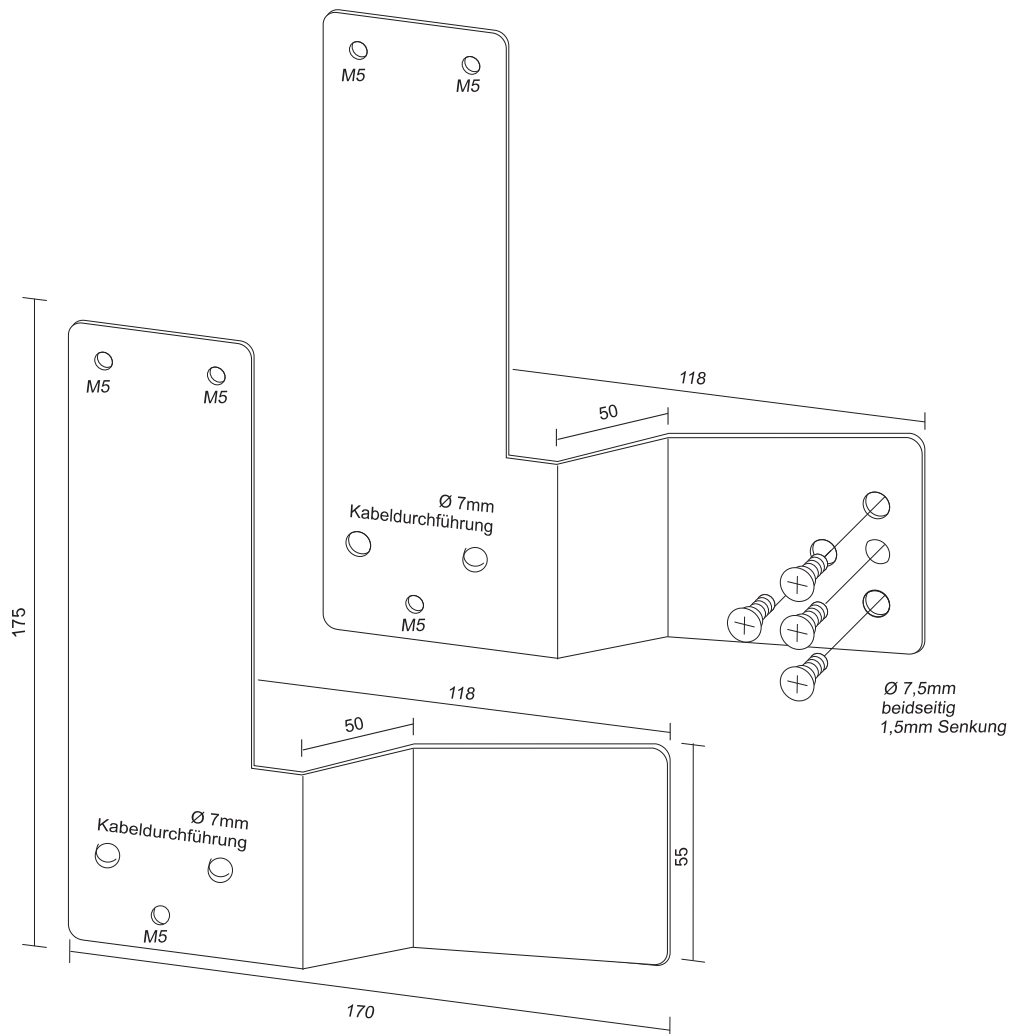
- Bei Türen mit Glaseinsatz
- Beschlägelösung mit Panikstangen
- Bei Bestellung - Massangabe ab Türblatt bis Mitte Stange

(Je nach Ausladung der Panikstange braucht es eine grössere Kröpfung)



## Montageplatte gekröpft L=175mm, gekröpft 50mm

Artikel-Nr. 828.105 DIN rechts (für DIN rechte Türe)



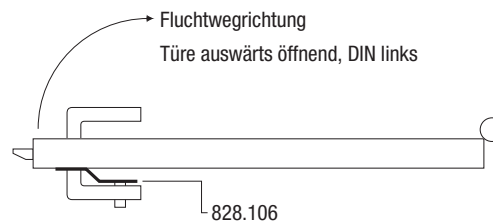
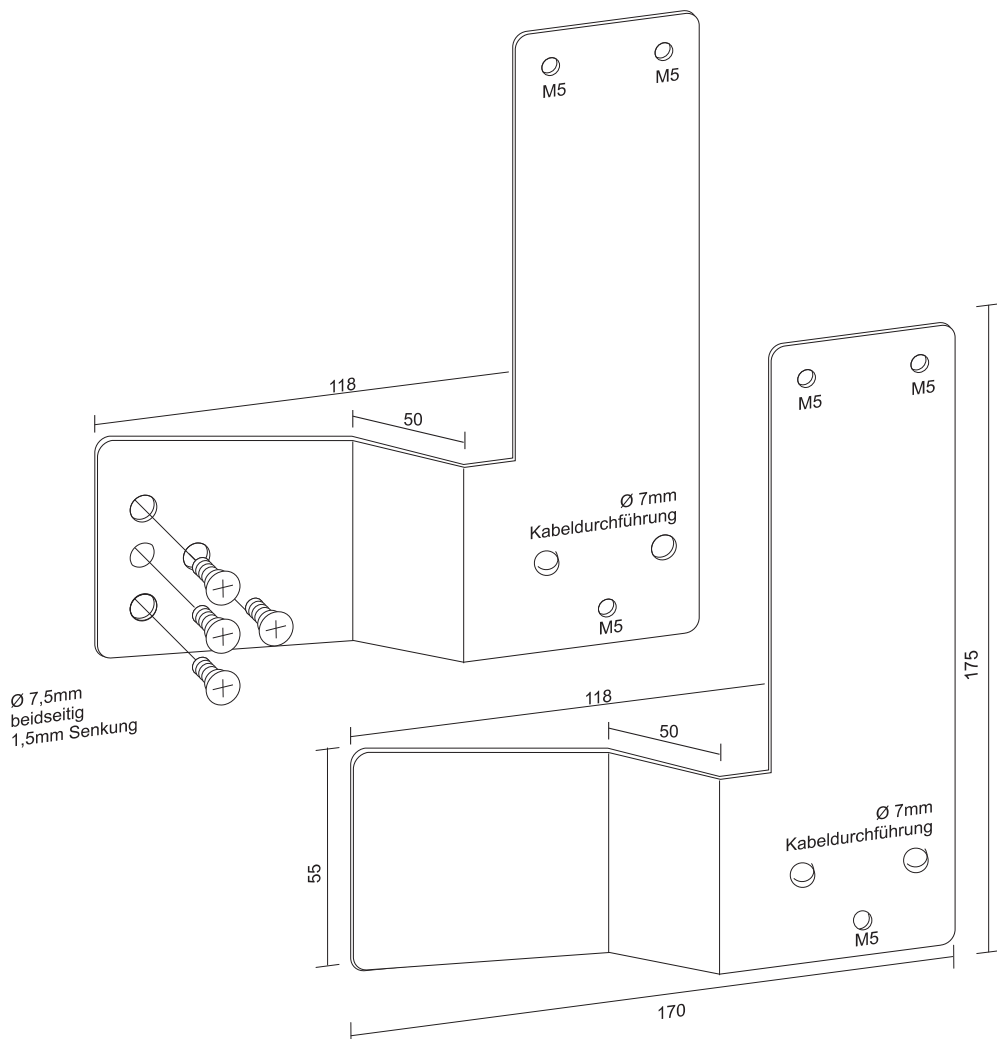
### Anwendungen:

- Bei Türen mit Glaseinsatz
- Beschlägelösung mit Panikstangen
- Bei Bestellung - Massangabe ab Türblatt bis Mitte Stange

(Je nach Ausladung der Panikstange braucht es eine grössere Kröpfung)

## Montageplatte gekröpft L=175mm, gekröpft 50mm

Artikel-Nr. 828.106 DIN links (für DIN linke Türe)



### Anwendungen:

- Bei Türen mit Glaseinsatz
- Beschlägelösung mit Panikstangen
- Bei Bestellung - Massangabe ab Türblatt bis Mitte Stange

(Je nach Ausladung der Panikstange braucht es eine grössere Kröpfung)

## Montageplatte gekröpft L=175mm, gekröpft 30mm

Artikel-Nr. 828.104 DIN links

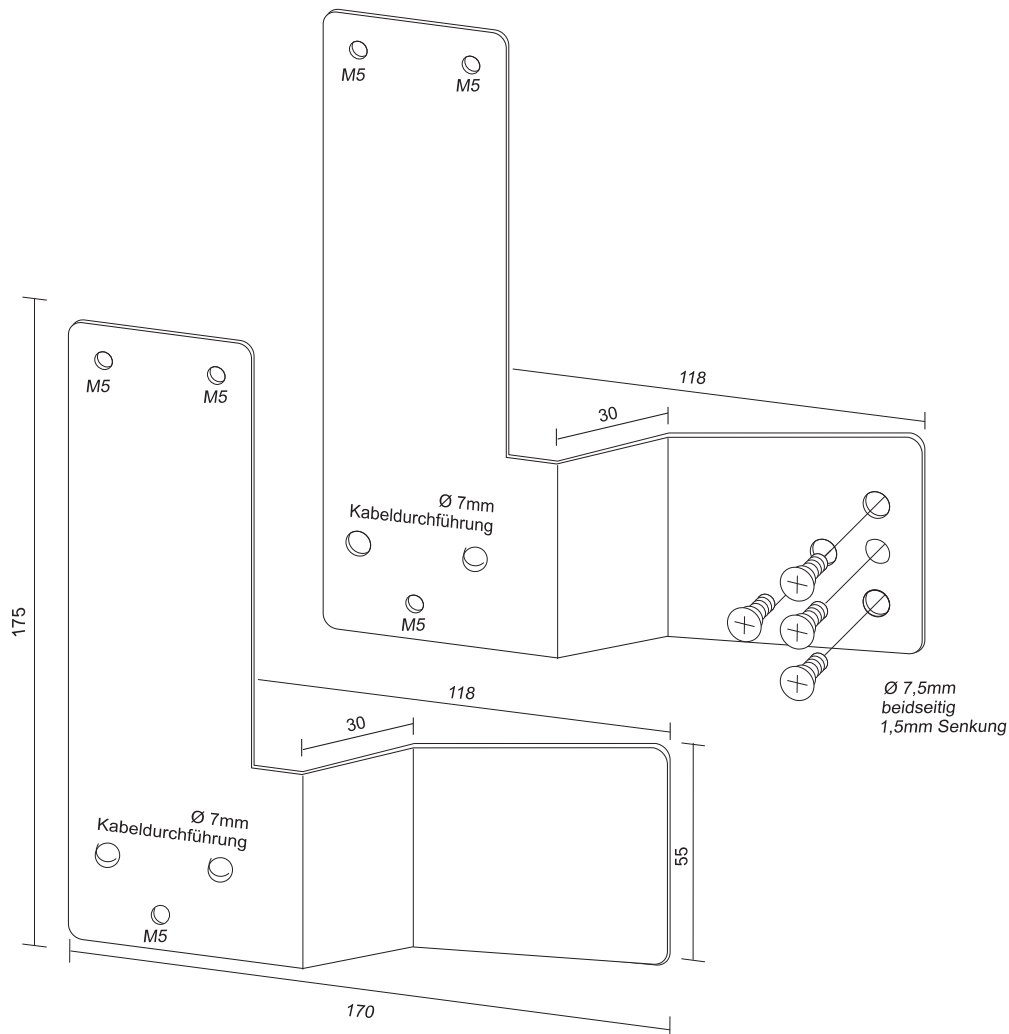


Abb. = DIN links

### Anwendungen:

Bei Türen mit Glaseinsatz

Beschlägelösung mit Panikstangen

Bei Bestellung - Massangabe ab Türblatt bis Mitte Stange

(Je nach Ausladung der Panikstange braucht es eine grössere Kröpfung)

## Montageplatte gekröpft L=175mm, gekröpft 50mm

Artikel-Nr. 828.105 DIN rechts

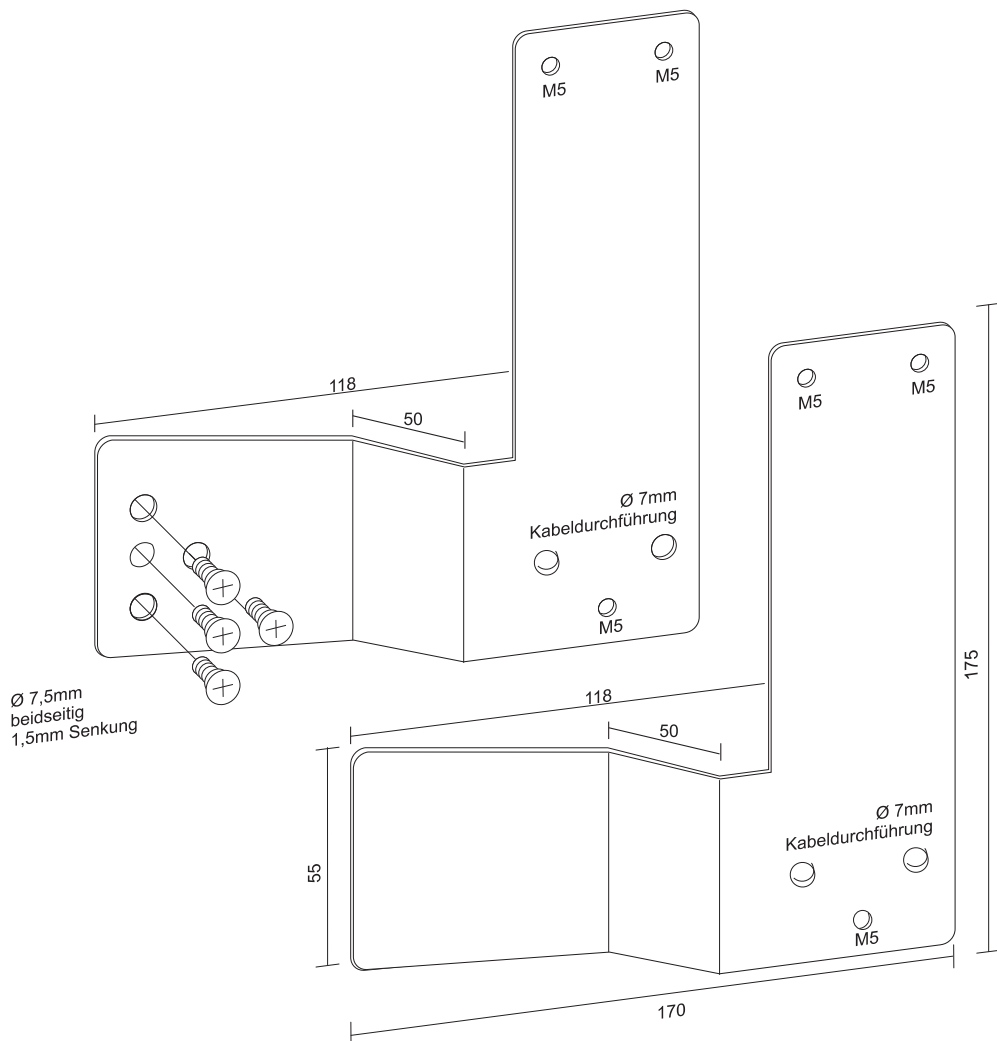


Abb. = DIN rechts

### Anwendungen:

Bei Türen mit Glaseinsatz

Beschlägelösung mit Panikstangen

Bei Bestellung - Massangabe ab Türblatt bis Mitte Stange

(Je nach Ausladung der Panikstange braucht es eine grössere Kröpfung)

## Montageplatte gekröpft L=175mm, gekröpft 50mm

Artikel-Nr. 828.106 DIN links

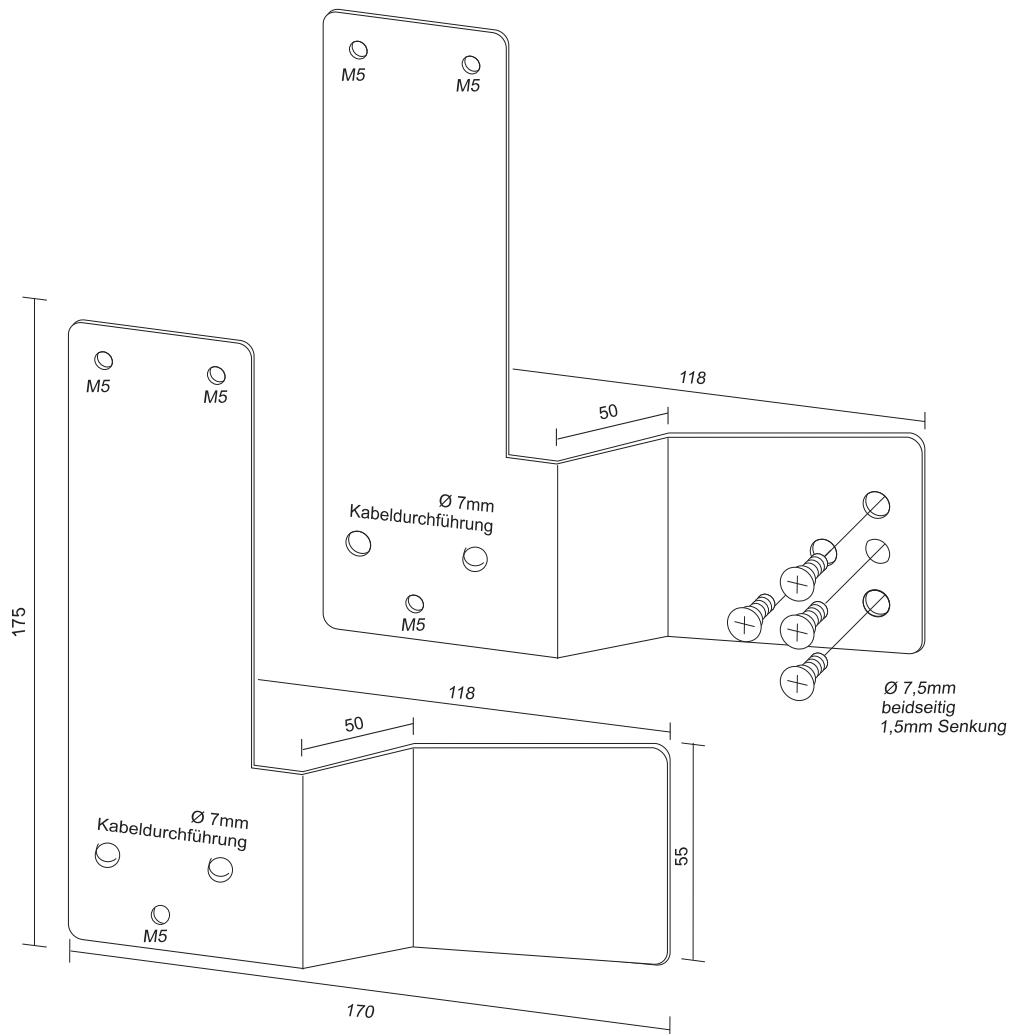


Abb. = DIN links

### Anwendungen:

Bei Türen mit Glaseinsatz

Beschlägelösung mit Panikstangen

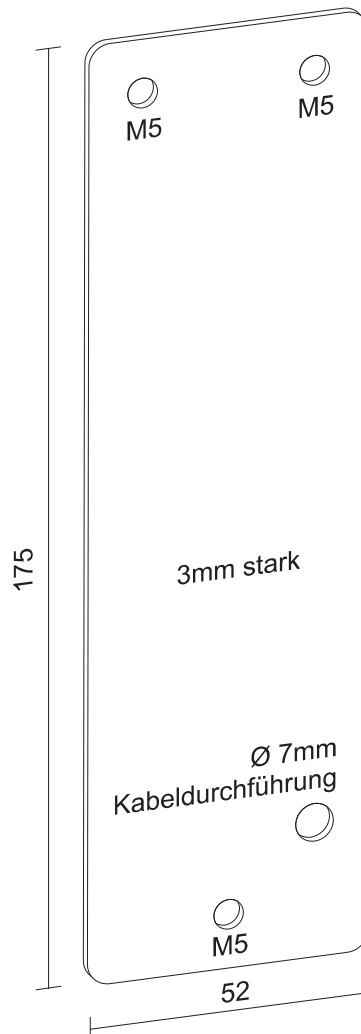
Bei Bestellung - Massangabe ab Türblatt bis Mitte Stange

(Je nach Ausladung der Panikstange braucht es eine grössere Kröpfung)

## Montageplatte Brandschutz L=175mm

(Die Platte enthält einen speziellen Klebstoff, welcher sich bei entsprechender Temperatur löst)

**Artikel-Nr. 828.107**



### Anwendungen:

Bei Brandschutztüren

Keine zusätzlichen Bohrungen am Türblatt nötig und somit keine Änderung des Türblatts

## MSL EH Exit-Controller

### WICHTIGE VORINFORMATION:

#### LIEFERUNG:

Im Lieferumfang sind enthalten:

EH Exit-Controller TYP  
Piktogramm "ALARM" nachleuchtend

Lieferung bauseits:

Zylinder je nach Typ  
(RZ-Halbzylinder Standard)  
siehe Auflistung  
Handelsübliche Batterie 9 V / DC

#### ZYLINDERTYPEN:

KABA	Einbau-RZ-Halbzylinder	1514 Standardlänge
KESO	Einbau-RZ-Halbzylinder	11.012 Standardlänge 21.012 Standardlänge 31.012 Standardlänge
KESO	Einbau-PZ-Halbzylinder	21.214 Standardlänge 21.414 Standardlänge
SEA	Einbau-RZ-Halbzylinder	01.043 Standardlänge

### WICHTIGE MONTAGEHINWEISE:

Bei der Beschlagslösung mit Rosetten sollte folgender Montagewinkel verwendet werden:

**TYP Nr. 828.101 grün / RAL 6029**

Bei der Beschlagslösung mit SI-Langschildern sollte folgender Montagewinkel verwendet werden:

**TYP Nr. 828.102 grün / RAL 6029**

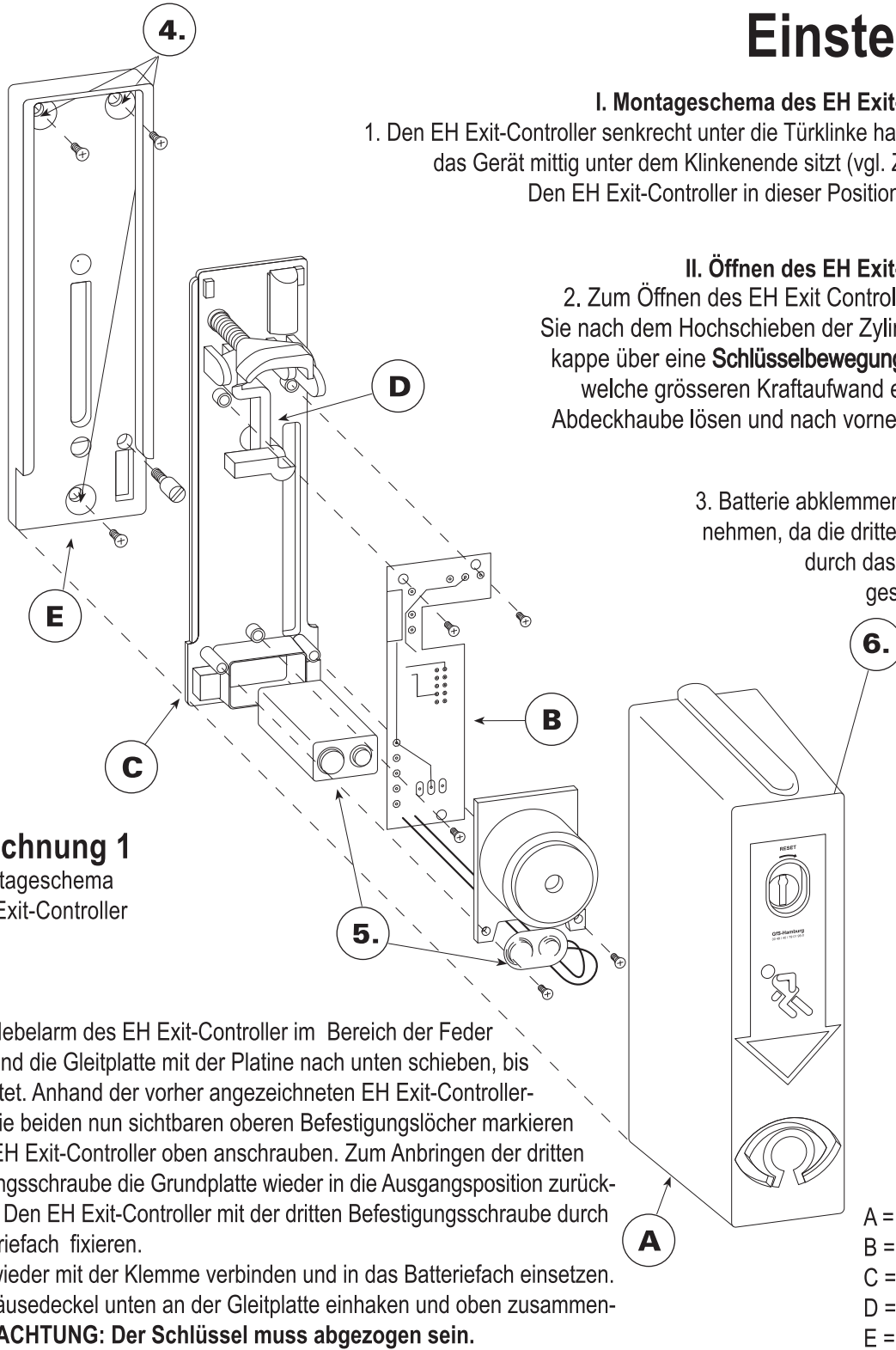
### WARTUNGSHINWEIS:

Der EH Exit-Controller sollte im Zuge der jährlich anfallenden Sicherheitsinspektion der Notausgangstür zusammen mit dem Panikschloss gewartet werden, damit gewährleistet wird, dass das Gerät immer einwandfrei funktioniert und die Batterie eine ausreichende Leistung besitzt.

**Bitte übergeben Sie diese Montageanleitung und Produktebeschreibung nach Vorführung und Übergabe an den Kunden zu seiner Verwahrung!**

## MSL EH Exit-Controller

## Montage Einstellung



**Zeichnung 1**  
Montageschema  
EH Exit-Controller

### I. Montageschema des EH Exit-Controllers

1. Den EH Exit-Controller senkrecht unter die Türklinke halten, so dass das Gerät mittig unter dem Klinkenende sitzt (vgl. Zeichnung 2). Den EH Exit-Controller in dieser Position anzeichnen.

### II. Öffnen des EH Exit-Controllers

2. Zum Öffnen des EH Exit Controllers müssen Sie nach dem Hochschieben der Zylinderabdeckkappe über eine **Schlüsselbewegung nach links**, welche grösseren Kraftaufwand erfordert, die Abdeckhaube lösen und nach vorne wegziehen.

3. Batterie abklemmen und herausnehmen, da die dritte Befestigung durch das Batteriefach geschraubt wird.

4. Auf den Hebelarm des EH Exit-Controller im Bereich der Feder drücken und die Gleitplatte mit der Platine nach unten schieben, bis sie einrastet. Anhand der vorher angezeichneten EH Exit-Controllerposition die beiden nun sichtbaren oberen Befestigungslöcher markieren und den EH Exit-Controller oben anschrauben. Zum Anbringen der dritten Befestigungsschraube die Grundplatte wieder in die Ausgangsposition zurückschieben. Den EH Exit-Controller mit der dritten Befestigungsschraube durch das Batteriefach fixieren.
5. Batterie wieder mit der Klemme verbinden und in das Batteriefach einsetzen.
6. Den Gehäusedeckel unten an der Gleitplatte einhaken und oben zusammendrücken. **ACHTUNG: Der Schlüssel muss abgezogen sein.**

- A = Deckel  
B = Platine  
C = Gleitplatte  
D = Hebelarm  
E = Grundplatte



## Funktion des EH Exit-Controllers

### III. Das Prinzip

Der EH Exit-Controller wird unter den Drücker der Tür montiert. Beim Durchdrücken der Türklinke verschiebt sich der EH Exit-Controller automatisch nach unten und ermöglicht das Begehen der Notausgangstür mit einem Handgriff. Hierbei wird ein Alarm ausgelöst, der nur mit dem Schlüssel durch das Zurückstellen des Gerätes gelöscht werden kann. Eine Dauerfreigabe des Türdrückers kann - ohne Alarm auszulösen - mit Hilfe des Schlüssels und Herunterschieben des EH Exit-Controllers realisiert werden. Die Dauerfreigabeposition wird durch rechtseitiges (in Pfeilrichtung - RESET) Schließen erreicht, indem man den EH Exit-Controller über die Alarmstellung hinaus nach unten verschiebt. Dort rastet das Gerät ein und kann nur mit dem Schlüssel wieder in die Ausgangsposition gebracht werden. Bei der Dauerfreigabe ertönt kein Alarm.

### IV. Inbetriebnahme und Prüfung des Gerätes

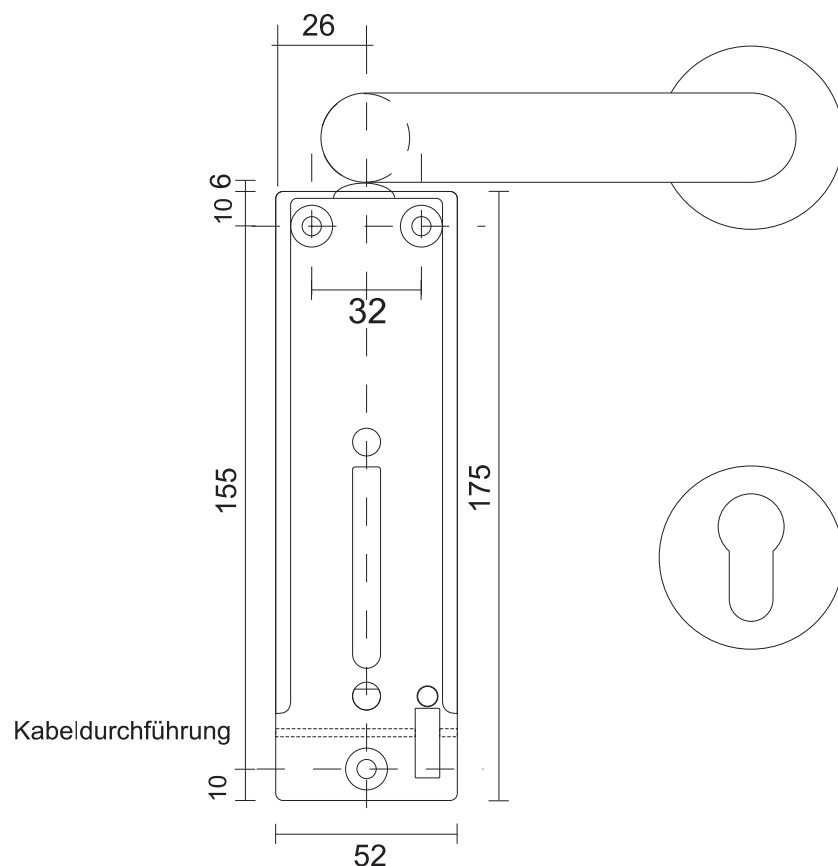
Nach erfolgter Montage den EH Exit-Controllers mehrfach durch Drückerbetätigung auslösen, z.B. in Verbindung mit MSL Objektschlössern CASA-Alpha und MSL PanikTribloc.

Der EH Exit-Controller sollte im Zuge der jährlich anfallenden Sicherheitsinspektion der Notausgangstür zusammen mit dem Panikschloss gewartet werden, damit gewährleistet ist, dass das Gerät immer einwandfrei funktioniert und die Batterie eine ausreichende Leistung besitzt.

### Zeichnung 2

Die Befestigung des Türwächters erfolgt mit 3 Holz- bzw. Blechschrauben auf der Tür.

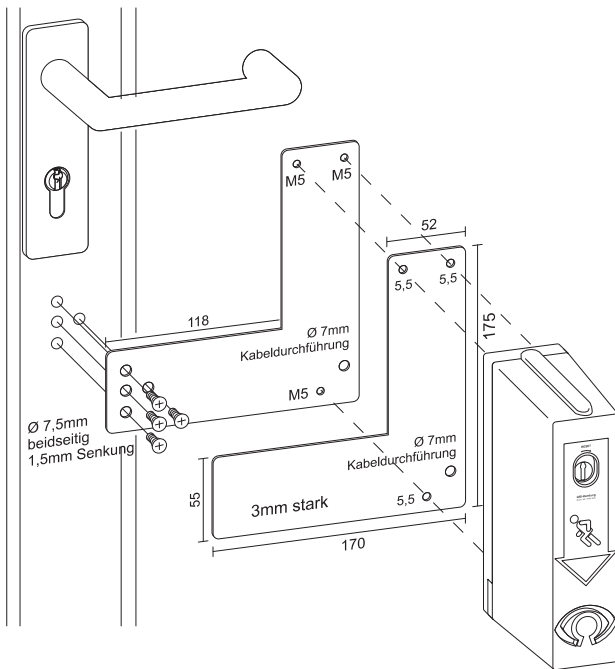
**ACHTUNG:**  
Das Aufkleben des Piktogramms auf die Tür nicht vergessen.



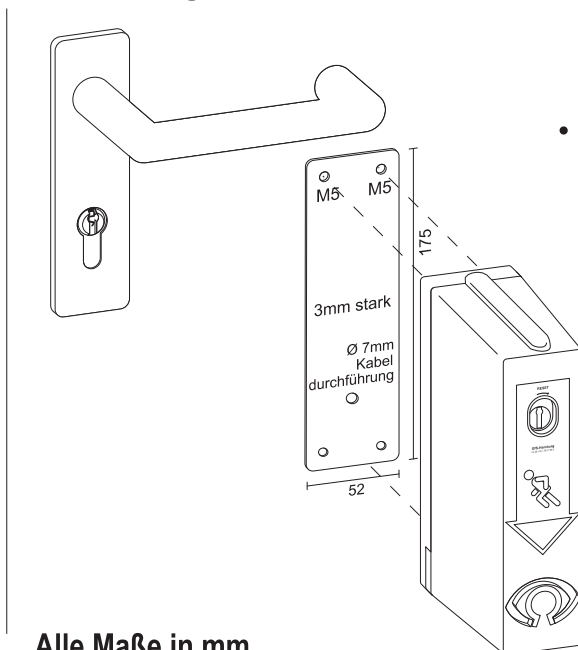
## MSL EH Exit-Controller

## Montage

Zeichnung 3



Zeichnung 3 a



Alle Maße in mm

### Montage an Glasrahmentüren

- Die Montageplatte so unter den EH Exit-Controller halten, dass der Teil, auf den der EH Exit-Controller montiert wird, den Einbaumaßen entspricht (vgl. Zeichnung 2). Die Bohrungen der Montageplatte müssen auf dem Rahmen liegen.
- Die Bohrungen anzeichnen und die 1. Platte am Rahmen mit 4 Schrauben befestigen.
- Die 2. Platte über die erste legen, so dass die 4 Schrauben verdeckt sind.
- Nun den EH Exit-Controller, wie in Zeichnung 1) beschrieben, in den Bohrungen der Montageplatten befestigen.

### Montage an Brandschutztüren

#### Das Montageset besteht aus:

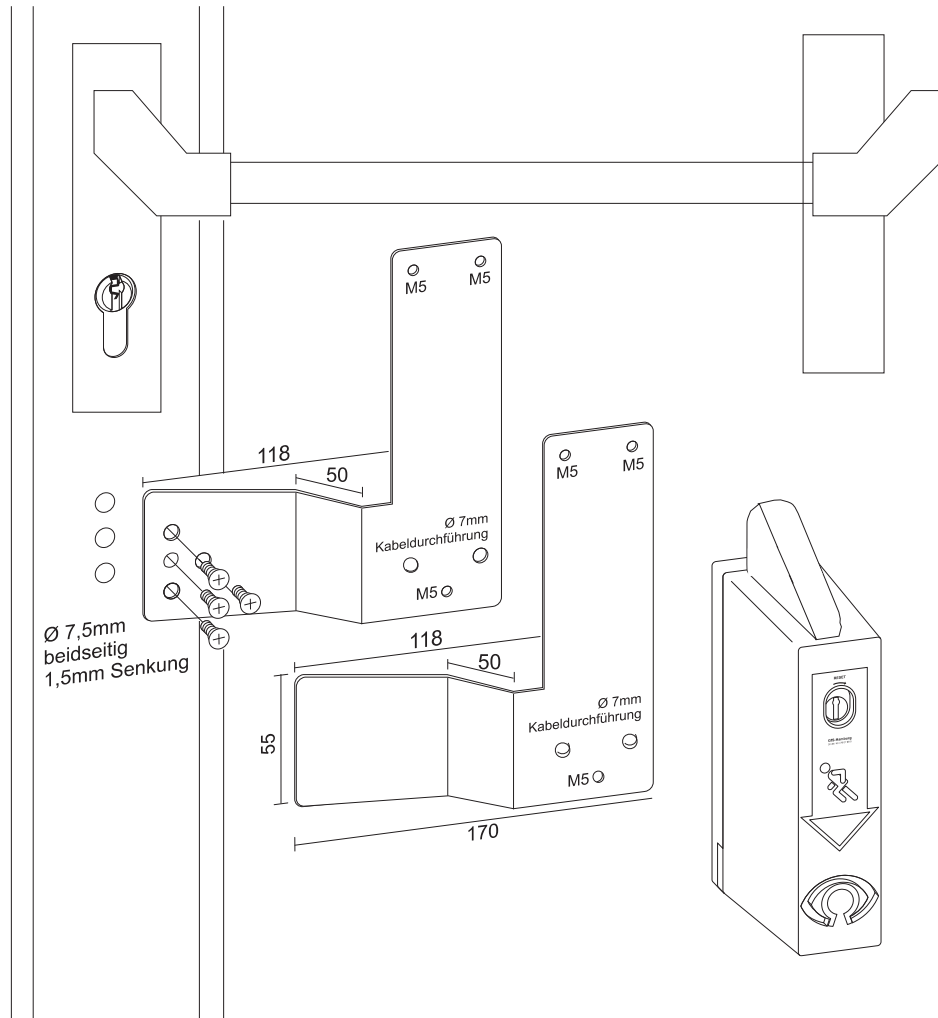
- Montageplatte für den Türwächter
  - Spezialklebstoff (bereits einseitig an der Montageplatte befestigt)
  - Schrauben zur Befestigung des Türwächters an der Montageplatte.
- Zunächst müssen Sie den EH Exit-Controller in die gewünschte Position (s. Zeichnung 2) bringen und diese kennzeichnen.

Um eine hohe Festigkeit zu erreichen, sollten die Oberflächen sauber, trocken und fettfrei sein. Dazu nehmen Sie Schmirgelpapier und rauhen beide Seiten (Türblatt und Montageplatte) gründlich auf. Danach entfernen Sie mit einem Tuch den Schmirgelstaub von den bearbeiteten Flächen. Den Klebestreifen abziehen, beide Flächen fest zusammenfügen und kurze Zeit aneinander gepresst zusammenhalten. Die montierte Montageplatte ca. 1 Std. aushärten lassen, bevor Sie den EH Exit-Controller mit den drei Schrauben darauf befestigen.

## MSL EH Exit-Controller

## Montage

### Montage an Panikstangen



- Die Montageplatte so unter den EH Exit-Controller halten, daß der EH Exit-Controller die richtige Lage zur Panikstange hat. Die Bohrungen der Montageplatte müssen auf dem Rahmen liegen.
- Die Bohrungen anzeichnen und die 1. Platte am Rahmen mit 4 Schrauben befestigen.
- Die 2. Platte über die erste legen, so daß die 4 Schrauben verdeckt sind.
- Nun den EH Exit-Controller in den Bohrungen der Montageplatten befestigen.

## MSL EH Exit-Controller 828.013 / 828.015 mit Voralarm mit potentialfreiem Wechsler und Fremdeinspeisung

### WICHTIGE HINWEISE

- ◆ Bei verdeckter Kabelverlegung im Türblatt, die Kabelführung mit 8 mm Durchmesser bohren.
- ◆ Ist es notwendig, das vorgefertigte Anschlusskabel zur Verlegung nochmals zu entfernen, muss das Kabel anschließend unbedingt wieder mit dem im Beipack befindlichen Kabelbindern gesichert werden.
- ◆ Bei Fremdeinspeisung über externe Spannungsversorgung darf die 9 V Blockbatterie nicht angeschlossen werden und der Batterieclip muss mit dem beigelegten Schrumpfschlauch isoliert werden.

### KABELBELEGUNG

Potentialfreier Wechsler:

- ◆ schwarz - C
- ◆ violett - NO
- ◆ rosa - NC

Fremdeinspeisung:

- ◆ rot - + 9 bis 12 VDC
- ◆ blau - GND
- ◆ weiss - + 24 VDC

Alle anderen Adern sind nicht belegt !

### Tagesbetriebsüberwachung (Option)

- ◆ grün - C
- ◆ braun - NO (geschlossen bei Daueroffen)
- ◆ gelb - NC

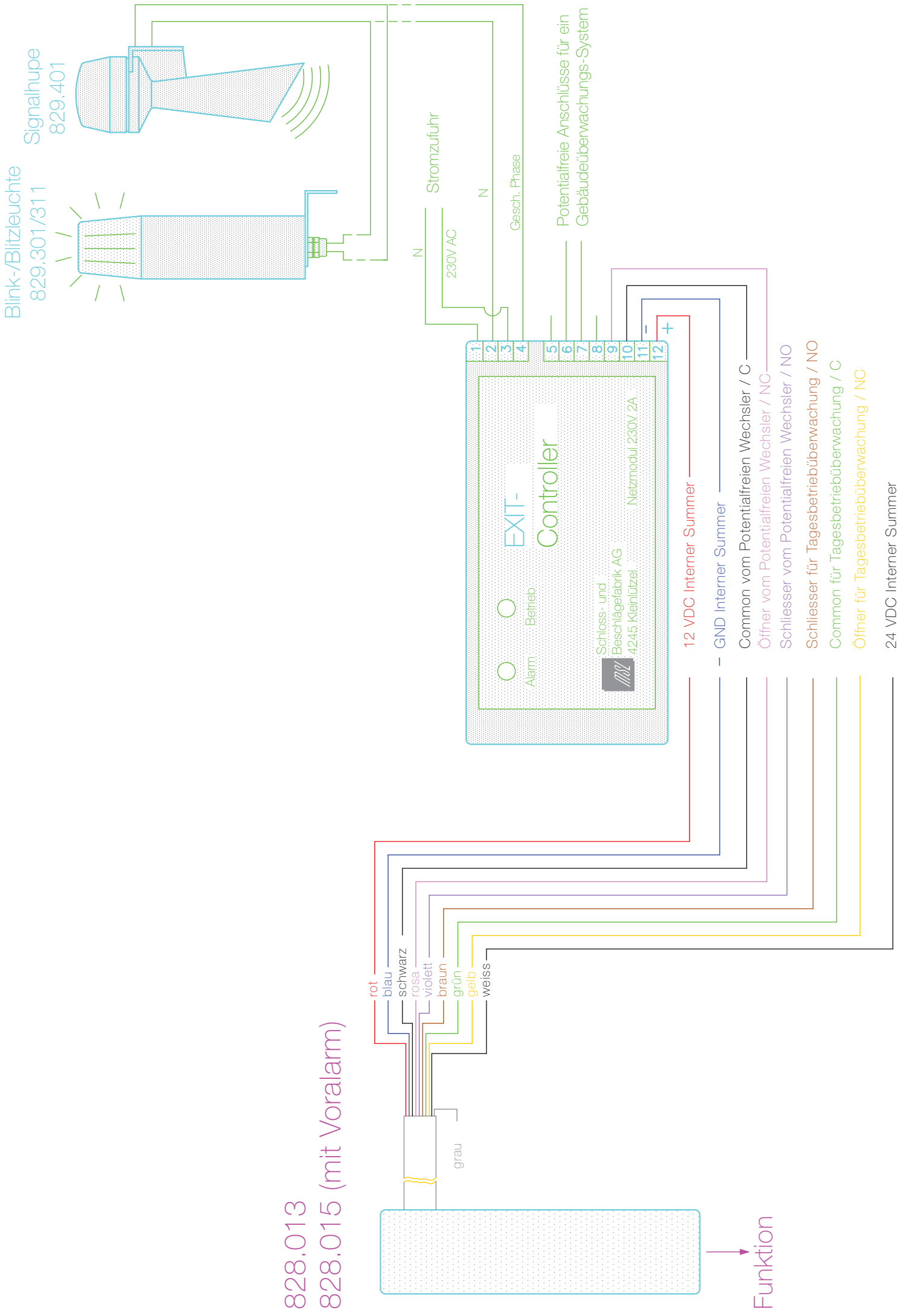
## Montage - Tipps

- Wichtige Hinweise**
- ▶ EH Exit Controller nur nach Montageanweisung montieren
  - ▶ EH Exit Controller nur in Verbindung mit einem Halb-Zylinder montieren
  - ▶ Batteriebetrieb bei Netzbetrieb ausschliessen
  - ▶ Bei Verwendung von Blitzleuchten, Hupe, etc. nur in Verbindung mit Netzmodul Nr. 829.101 verwenden
  - ▶ Die Quittierung des Alarms immer erst in unterster Stellung vornehmen. Schlüssel im Uhrzeigersinn drehen und dann das Gerät nach oben schieben
  - ▶ Abnahme der Haube: Schlüssel gegen den Uhrzeigersinn drehen (Drehbewegung geht schwerer als bei der Quittierung) und Haube gegen sich ziehen
  - ▶ Batterie mit Datum der Inbetriebnahme kennzeichnen
- Türblatt - Montage**
- ▶ Abstand von 6mm zwischen EH Exit und Garnitur einhalten
- Zylinder - Montage**
- ▶ Mitgelieferte Zylinder-Schraube verwenden
- Montage - Platte**
- ▶ Mitgeliefertes Originalmaterial verwenden

## Wichtige Kennzahlen

- Batterieanschluss** ▶ 9 V DC handelsübliche Batterie
- Netzbetrieb** ▶ 12 V oder 24 V DC  
gemäss Schema anzuschliessen
- Stromaufnahme** ▶ 9 V = 80 mvt  
12 V = 110 mvt  
24 V = 80 mvt
- Lautstärke** ▶ 105dB / Abstand 1m
- Zylindertypen**
- |                               |  |
|-------------------------------|--|
| ▶ KABA Einbau-RZ-Halbzylinder | 1514 Standardlänge   |
| ▶ KESO Einbau-RZ-Halbzylinder | 11.012 Standardlänge<br>21.012 Standardlänge<br>31.012 Standardlänge |
| ▶ KESO Einbau-PZ-Halbzylinder | 21.214 Standardlänge<br>21.414 Standardlänge                         |
| ▶ SEA Einbau-PZ-Halbzylinder  | 01.043 Standardlänge   |
- Gerätefarbe** ▶ RAL 6029

828.013  
828.015 (mit Voralarm)



Funktion



## Abnahme - Protokoll (Betreiber)

Dieses Abnahme - Protokoll dient zur gegenseitigen Absicherung für den Fachhandel / Verarbeiter und den Endbetreiber.

- Montage ist ordnungsgemäss durchgeführt
- Es sind nur Geräte eingesetzt, die der DIN Norm EN 179 / EN 1125 entsprechen.
- Die Geräte sind auf Ihre Tauglichkeit geprüft worden und sind funktionstüchtig
- Besonderheiten bauseits:

---

---

---

---

---

- Bei Übergabe an den Betreiber sind alle Geräte frei zugänglich.

### Die Anlage ist geprüft und abgenommen:

---

Ort, Datum

---

Firma

---

Person

---

Unterschrift





## Abnahme - Protokoll (Montagefirma)

Dieses Abnahme - Protokoll dient zur gegenseitigen Absicherung für den Fachhandel / Verarbeiter und den Endbetreiber. Die Schulung mit den verantwortlichen Personen von Betreiberseite ist durchgeführt worden, mit folgendem Inhalt:

- Alarmquittung - Handhabung
- Batteriewechsel - Handhabung
- Tagesbetrieb - Handhabung
- Funktion Voralarm
- Erklärung Schema (Geräteabhängig)
- Möglichkeiten Batterie oder Netzbetrieb
- Abgabe von Montagetipps / Montageanleitung
- Betreiber hat Kenntnis, dass die Anlage immer frei zugänglich sein muss.
- Betreiber wurde in Kenntnis gesetzt, dass folgende Wartungen / Kontrollen durchgeführt werden sollten
  - ▶ Halbjährlich Funktionskontrolle
  - ▶ Halbjährlich Optische Kontrolle
  - ▶ Halbjährlich Schulung Personal
- Der Betreiber hat die Kenntnisse, wie der EH Exit-Controller funktioniert und zu warten ist.
- Die Schulung ist erfolgreich durchgeführt worden.

Ort, Datum

Firma

Person

Unterschrift

# PRÜFZERTIFIKAT

## Nr. 120002126.15

Aufgrund der in der notifizierten Prüfstelle für Baubeschläge des MPA NRW durchgeführten Prüfungen wird bestätigt, dass

das Bauprodukt

GFS Türwächter  
**EN 179 Einhandbedienung**

der Firma

GFS-Gesellschaft für Sicherheitstechnik mbH  
Tempowerkring 15  
D-21079 Hamburg

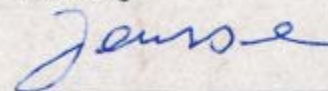
geeignet ist, zusammen mit  
Notausgangsverschlüssen  
gemäß der harmonisierten  
europäischen Norm

DIN EN 179: 2002-06  
Schlösser und Baubeschläge;  
Notausgangsverschlüsse mit Drücker oder Stoßplatte-  
Anforderungen und Prüfverfahren (enthält Änderung  
A1:2001) -  
Deutsche Fassung EN 179: 1997 + A1:2001

verwendet zu werden.

Der GFS-Türwächter EN 179 kann ohne weitere Prüfungen in die EG-Konformitätszertifikate der entsprechenden Notausgangsverschlüsse aufgenommen werden.

Dortmund, den 08. September 2004  
Im Auftrag



Dipl.-Ing. Hermann Jansen  
Prüfstellenleiter



# EG-Konformitätszertifikat

Nummer 0757-BPR-229-05-001



Gemäß der Richtlinie des Rates der Europäischen Gemeinschaften vom 21.12.1988 zur Angleichung der Rechts- und Verwaltungsvorschriften der Mitgliedstaaten über Bauprodukte –89/106/EWG– (Bauproduktenrichtlinie – BPR), geändert durch die Richtlinie des Rates der Europäischen Gemeinschaften vom 22.07.1993 – 93/68/EWG –, umgesetzt in Deutschland durch das Bauproduktengesetz – BauPG vom 28.04.1998 –, wird hiermit bestätigt, dass das genannte Bauprodukt einer werkseigenen Produktionskontrolle und einer zusätzlichen Prüfung von im Werk entnommenen Proben nach festgelegtem Prüfplan durch den Hersteller unterzogen wurde und dass durch die anerkannte Stelle eine Erstprüfung des Produkts für die relevanten Eigenschaften, eine Erstinspektion des Werkes und der werkseigenen Produktionskontrolle, die laufende Überwachung, Beurteilung und Anerkennung der werkseigenen Produktionskontrolle sowie eine Stichprobenprüfung von im Werk entnommenen Proben durchgeführt worden ist.

**Bauprodukt** **MSL Panikverschlüsse mit horizontaler Betätigungsstange für 1-flügelige Türen**

**Produktbezeichnung/ Spezifikation** gemäß der Zusammenstellung in **Anlage 1**

**in Verkehr gebracht durch** **MSL Schloss- und Beschlägefabrik AG**  
Laufenstrasse 172, CH-4245 Kleinlützel

**Herstellwerk** **MSL Schloss- und Beschlägefabrik AG**  
Laufenstrasse 172, CH-4245 Kleinlützel

**Verwendungszweck** zum Einsatz in Türen in Flucht- und Rettungswegen

**harmonisierte Norm** **EN 1125 : 1997 + A1:2001**

**Klassifizierung** spezifisch je Bauprodukt in **Anlage 1**

Dieses Zertifikat bescheinigt, dass alle Vorschriften des Anhangs ZA der harmonisierten Norm, die die Bescheinigung der Konformität und die Leistungseigenschaften des Produkts betreffen, angewendet wurden und dass das Bauprodukt alle darin vorgeschriebenen Anforderungen erfüllt

**Notifizierte Stelle** **0757 ift Rosenheim**  
EG-Referenz-Nr. **Institut für Fenstertechnik e.V.**

Dieses Zertifikat wurde erstmals am 14. Januar 2005 ausgestellt. Die Verwendung des Zertifikats und Kennzeichnung der Produkte ist an einen bestehenden Zertifizierungsvertrag gebunden. Das Zertifikat gilt solange, wie sich die Festlegungen in der oben angeführten harmonisierten Norm nicht ändern und die Herstellbedingungen im Werk oder in der werkseigenen Produktionskontrolle sich nicht wesentlich verändert haben.

ift Rosenheim  
14. Januar 2005

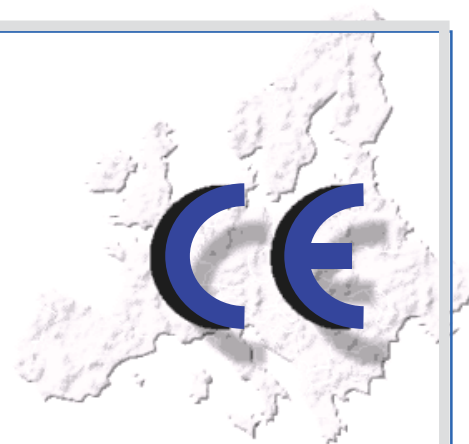


ift Rosenheim GmbH  
Theodor-Gietl-Str. 7-9  
83026 Rosenheim, Germany  
www.ift-rosenheim.de

Notifizierte Stelle  
in bauaufsichtlichen Verfahren  
EG-Referenz-Nr. 0757

Ulrich Sieberath  
Institutsleiter





<b>Klassifizierung:</b>	<b>3</b>	<b>7</b>	<b>6</b>	<b>0</b>	<b>1</b>	<b>3</b>	<b>2</b>	<b>2</b>	<b>A</b>
-------------------------	----------	----------	----------	----------	----------	----------	----------	----------	----------

Verwendungszweck: zum Einsatz in Türen in Flucht- und Rettungswegen  
 Referenz-Prüfbericht: 04/10-1322 vom 29. Oktober 2004

### MSL Paniktürverschluss-Kombinationen:

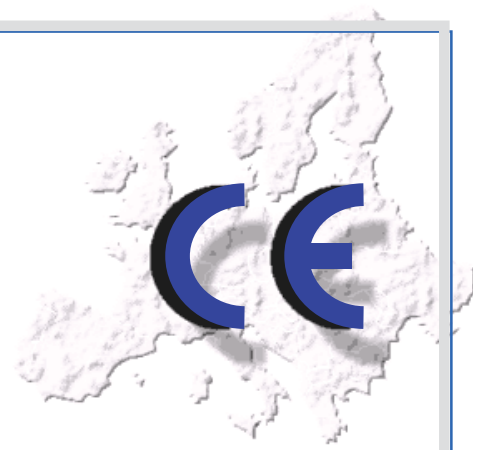
Folgende Kombinationen von Verschlüssen sind möglich:

### Verschlüsse:

Nr.	Bezeichnung	Verschluss- typ	Funk- tion	Dornmaße	Entfernung	Stulp	Schließbleche	STG	AB
1.	MSL CASA ALPHA 1714 PANIK E	A	I	60 mm 70 mm 80 mm	78 mm	18 mm 20 mm 22 mm	Nr. 1854.132	1	1-5
2.	MSL CASA ALPHA 1716 PANIK D	A	II	60 mm 70 mm 80 mm	78 mm	18 mm 20 mm 22 mm	Nr. 1854.132	1	1-5
3.	MSL CASA ALPHA 1717 Panik B	A	III	60 mm 70 mm 80 mm	78 mm	18 mm 20 mm 22 mm	Nr. 1854.132	1	1-5
4.	MSL CASA ALPHA 1720 Panik C	A	IV	60 mm 70 mm 80 mm	78 mm	18 mm 20 mm 22 mm	Nr. 1854.132	1	1-5
5.	MSL PANIK TRIBLOC 1859	A	I oder II	60 mm 70 mm 80 mm	78 mm	18 mm 20 mm 22 mm	Nr. 1854.132 Nr. 1877.18	1	1-5

### Stangengriffe (STG):

Nr.	Bezeichnung	Entfernung (mm)	Grifflänge
1.	MSL Stangengriff 5971 mit Griffrohr MSL 5976 aus Edelstahl.	PZ 72, PZ 78 und PZ 92 RZ 74, RZ 78 und RZ 94	≤ 1150 mm

**Außenbeschlag (AB):**

Nr.	Hersteller	Typ	Kodierung
1.	MSL Schloss- und Beschlägefabrik AG, Kleinlützel	Langschild mit Knopf 5972	-/-
2.	MSL Schloss- und Beschlägefabrik AG, Kleinlützel	Langschild mit Drücker 5973	-/-
3.	FSB Franz Schneider Brakel GmbH & CO, Brakel	FSB Außenschild 7530 und 7699	-/-
4.	Hoppe AG, Stadtallendorf	Schutzgarnitur 809271 und 809332	-/-
5.	Glutz AG, Solothurn	Drückerrosette 5618C und 5620C	-/-

**Sonderausstattungen:**

Nr.	Beschreibung/Typ	Hersteller
1.	Zusätzlich ist der Einsatz der Sicherungseinrichtung „EH Exit Controller bzw. Gfs EH-Türwächter“ zugelassen.	GfS Gesellschaft für Sicherungseinrichtungen, 21079 Hamburg

**Erläuterungen:**

**Verschluss Typ A:** Verschluss für 1-flügelige Türen.

**Funktion I:** Einteilige Schlossnuss, ständig wirkende Fluchttürfunktion von innen. Von innen ist das Öffnen über den Innenbeschlag immer möglich. Von außen kann mit dem Schlüssel über den Wechsel geöffnet werden.

**Funktion II:** Geteilte Schlossnuss, ständig wirkende Fluchttürfunktion von innen. Von innen ist das Öffnen über den Innenbeschlag immer möglich. Der Außenbeschlag wird mittels des Schlüssels ständig eingekuppelt oder ständig blockiert. Der Riegel wird von außen nur über den Schlüssel betätigt. Nach einer Beschlagsbetätigung von innen ist die Tür auch via Außenbeschlag von außen bis zur erneuten manuellen Widerverriegelung zu öffnen.

**Funktion III:** Geteilte Schlossnuss, ständig wirkende Fluchttürfunktion von innen. Von innen ist das Öffnen über den Innenbeschlag immer möglich. Der Außenbeschlag wird mittels des Schlüssels ständig eingekuppelt oder ständig ausgekuppelt. Der Riegel wird von außen nur über den Schlüssel betätigt. Nach einer Beschlagsbetätigung von innen ist die Tür auch von außen mittels des Beschlages nicht zu öffnen, da der Außenbeschlag ausgekuppelt ist. Mittels Schlüssel kann nur der Außenbeschlag wieder eingekuppelt werden. Die Türe bleibt frei begehbar.

**Funktion IV:** Geteilte Schlossnuss, ständig wirkende Fluchttürfunktion von innen. Von innen ist das Öffnen über den Innenbeschlag immer möglich. Standardmäßig ist der Außenbeschlag ausgekuppelt. Nur durch eine bestimmte Schlüsselposition kann der Außenbeschlag eingekuppelt werden. Nach Abzug des Schlüssels ist der Außenbeschlag wieder ausgekuppelt.

**Schließzylinder** Alle Bauarten von Schließzylindern mit Freilauffunktion haben keinen Einfluss auf eine einwandfreie Paniktürfunktion.

**Hinweis:** In Übereinstimmung mit den Bestimmungen des deutschen Baurechts kann ein Verschluss vom Typ A nach EN 1125 auch im Gangflügel einer 2-flügeligen Türe verwendet werden, wenn der Standflügel gegen Fehlbedingung gesichert ist und die Durchgangsbreite des Gangflügels als Fluchtwegbreite ausreicht.



ift Rosenheim GmbH  
Theodor-Gietl-Str. 7-9  
83026 Rosenheim, Germany  
www.ift-rosenheim.de

Notifizierte Stelle  
in bauaufsichtlichen Verfahren  
EG-Referenz-Nr. 0757



# EG-Konformitätszertifikat

Nummer 0757-BPR-229-05-002



Gemäß der Richtlinie des Rates der Europäischen Gemeinschaften vom 21.12.1988 zur Angleichung der Rechts- und Verwaltungsvorschriften der Mitgliedstaaten über Bauprodukte –89/106/EWG– (Bauproduktenrichtlinie – BPR), geändert durch die Richtlinie des Rates der Europäischen Gemeinschaften vom 22.07.1993 – 93/68/EWG –, umgesetzt in Deutschland durch das Bauproduktengesetz – BauPG vom 28.04.1998 –, wird hiermit bestätigt, dass das genannte Bauprodukt einer werkseigenen Produktionskontrolle und einer zusätzlichen Prüfung von im Werk entnommenen Proben nach festgelegtem Prüfplan durch den Hersteller unterzogen wurde und dass durch die anerkannte Stelle eine Erstprüfung des Produkts für die relevanten Eigenschaften, eine Erstinspektion des Werkes und der werkseigenen Produktionskontrolle, die laufende Überwachung, Beurteilung und Anerkennung der werkseigenen Produktionskontrolle sowie eine Stichprobenprüfung von im Werk entnommenen Proben durchgeführt worden ist.

**Bauprodukt** **MSL Notausgangsverschlüsse mit Drücker für 1-flügelige Türen**

**Produktbezeichnung/ Spezifikation** gemäß der Zusammenstellung in **Anlage 1**

**in Verkehr gebracht durch** **MSL Schloss- und Beschlägefabrik AG**  
Laufenstrasse 172, CH-4245 Kleinlützel

**Herstellwerk** **MSL Schloss- und Beschlägefabrik AG**  
Laufenstrasse 172, CH-4245 Kleinlützel

**Verwendungszweck** zum Einsatz in Türen in Flucht- und Rettungswegen

**harmonisierte Norm** **EN 179 : 1997 + A1:2001**

**Klassifizierung** spezifisch je Bauprodukt in **Anlage 1**

Dieses Zertifikat bescheinigt, dass alle Vorschriften des Anhangs ZA der harmonisierten Norm, die die Bescheinigung der Konformität und die Leistungseigenschaften des Produkts betreffen, angewendet wurden und dass das Bauprodukt alle darin vorgeschriebenen Anforderungen erfüllt

**Notifizierte Stelle** **0757 ift Rosenheim**  
EG-Referenz-Nr. **Institut für Fenstertechnik e.V.**

Dieses Zertifikat wurde erstmals am 14. Januar 2005 ausgestellt. Die Verwendung des Zertifikats und Kennzeichnung der Produkte ist an einen bestehenden Zertifizierungsvertrag gebunden. Das Zertifikat gilt solange, wie sich die Festlegungen in der oben angeführten harmonisierten Norm nicht ändern und die Herstellbedingungen im Werk oder in der werkseigenen Produktionskontrolle sich nicht wesentlich verändert haben.

ift Rosenheim  
14. Januar 2005

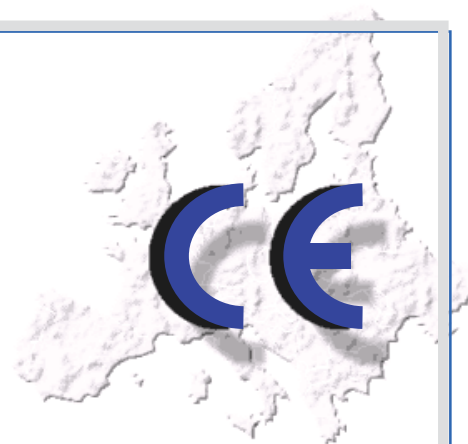


ift Rosenheim GmbH  
Theodor-Gietl-Str. 7-9  
83026 Rosenheim, Germany  
www.ift-rosenheim.de

Notifizierte Stelle  
in bauaufsichtlichen Verfahren  
EG-Referenz-Nr. 0757

Ulrich Sieberath  
Institutsleiter





<b>Klassifizierung:</b>	<b>3</b>	<b>7</b>	<b>6</b>	<b>0</b>	<b>1</b>	<b>3</b>	<b>4</b>	<b>2</b>	<b>A</b>
-------------------------	----------	----------	----------	----------	----------	----------	----------	----------	----------

Verwendungszweck: zum Einsatz in Türen in Flucht- und Rettungswegen

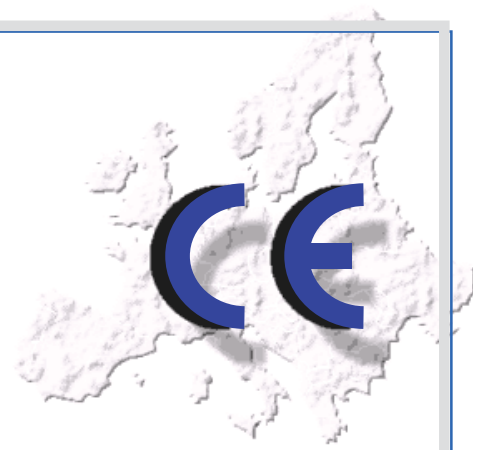
Referenz-Prüfbericht: 04/10-1322 vom 29. Oktober 2004

### MSL Notausgang - Verschluss-Kombinationen:

Folgende Kombinationen von Verschlüssen sind möglich:

#### Verschlüsse:

Nr.	Bezeichnung	Verschluss- typ	Funk- tion	Dornmaße	Entfernung	Stulp	Schließbleche	AB IB
1.	MSL CASA ALPHA 1714 PANIK E	A	I	60 mm 70 mm 80 mm	78 mm	18 mm 20 mm 22 mm	Nr. 1854.132	1-5
2.	MSL CASA ALPHA 1716 PANIK D	A	II	60 mm 70 mm 80 mm	78 mm	18 mm 20 mm 22 mm	Nr. 1854.132	1-5
3.	MSL CASA ALPHA 1717 Panik B	A	III	60 mm 70 mm 80 mm	78 mm	18 mm 20 mm 22 mm	Nr. 1854.132	1-5
4.	MSL CASA ALPHA 1720 Panik C	A	IV	60 mm 70 mm 80 mm	78 mm	18 mm 20 mm 22 mm	Nr. 1854.132	1-5
5.	MSL PANIK TRIBLOC 1859	A	I oder II	60 mm 70 mm 80 mm	78 mm	18 mm 20 mm 22 mm	Nr. 1854.132 Nr. 1877.18	1-5

**Außen- bzw. Innenbeschlag (AB / IB):**

Nr.	Hersteller	Typ	Kodierung
1.	MSL Schloss- und Beschlägefabrik AG, Kleinlützel	Langschild mit Knopf 5972 (AB) und Langschild mit Drücker 5974 (IB)	-/-
2.	MSL Schloss- und Beschlägefabrik AG, Kleinlützel	Langschild mit Drücker 5973 (AB) und Langschild mit Drücker 5974 (IB)	-/-
3.	FSB Franz Schneider Brakel GmbH & CO, Brakel	FSB Außenschild 7530 und 7699	-/-
4.	Hoppe AG, Stadtallendorf	Schutzgarnitur 809271 und 809332	-/-
5.	Glutz AG, Solothurn	Drückerrosette 5618C und 5620C	-/-

**Sonderausstattungen:**

Nr.	Beschreibung / Typ	Hersteller
1.	Zusätzlich ist der Einsatz der Sicherungseinrichtung „EH Exit Controller bzw. Gfs EH-Türwächter“ zugelassen.	GfS Gesellschaft für Sicherungseinrichtungen, 21079 Hamburg

**Erläuterungen:**

**Verschluss Typ A:** Verschluss für 1-flügelige Türen.

**Funktion I:** Einteilige Schlossnuss, ständig wirkende Fluchttürfunktion von innen. Von innen ist das Öffnen über den Innenbeschlag immer möglich. Von außen kann mit dem Schlüssel über den Wechsel geöffnet werden.

**Funktion II:** Geteilte Schlossnuss, ständig wirkende Fluchttürfunktion von innen. Von innen ist das Öffnen über den Innenbeschlag immer möglich. Der Außenbeschlag wird mittels des Schlüssels ständig eingekuppelt oder ständig blockiert. Der Riegel wird von außen nur über den Schlüssel betätigt. Nach einer Beschlagsbetätigung von innen ist die Tür auch via Außenbeschlag von außen bis zur erneuten manuellen Widerverriegelung zu öffnen.

**Funktion III:** Geteilte Schlossnuss, ständig wirkende Fluchttürfunktion von innen. Von innen ist das Öffnen über den Innenbeschlag immer möglich. Der Außenbeschlag wird mittels des Schlüssels ständig eingekuppelt oder ständig ausgekuppelt. Der Riegel wird von außen nur über den Schlüssel betätigt. Nach einer Beschlagsbetätigung von innen ist die Tür auch von außen mittels des Beschlages nicht zu öffnen, da der Außenbeschlag ausgekuppelt ist. Mittels Schlüssel kann nur der Außenbeschlag wieder eingekuppelt werden. Die Türe bleibt frei begehbar.

**Funktion IV:** Geteilte Schlossnuss, ständig wirkende Fluchttürfunktion von innen. Von innen ist das Öffnen über den Innenbeschlag immer möglich. Standardmäßig ist der Außenbeschlag ausgekuppelt. Nur durch eine bestimmte Schlüsselposition kann der Außenbeschlag eingekuppelt werden. Nach Abzug des Schlüssels ist der Außenbeschlag wieder ausgekuppelt.

**Schließzylinder** Alle Bauarten von Schließzylindern mit Freilauffunktion haben keinen Einfluss auf eine einwandfreie Paniktürfunktion.



ift Rosenheim GmbH  
Theodor-Gietl-Str. 7-9  
83026 Rosenheim, Germany  
www.ift-rosenheim.de

Notifizierte Stelle  
in bauaufsichtlichen Verfahren  
EG-Referenz-Nr. 0757

