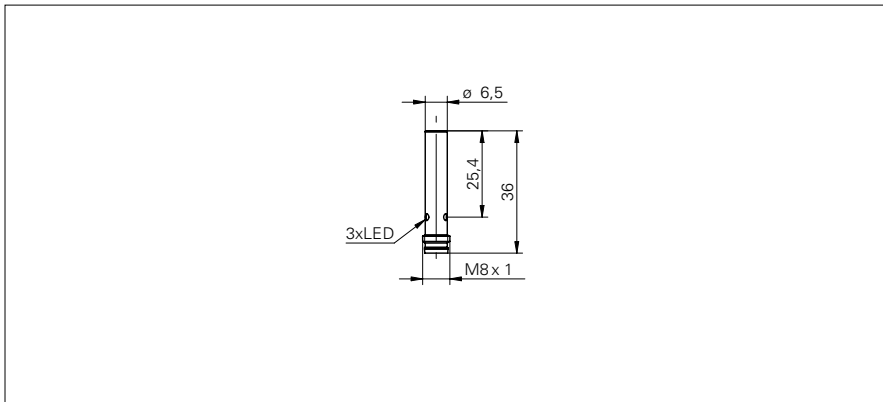


Détecteurs de proximité inductifs

IFRM 06P17A3/S35L

Dessin d'encombrement



Données générales

Type de montage	noyé
Portée nominale S_n	2 mm
Hystérésis de commutation	3 ... 20 % de S_r
Indication de l'état de sortie	LED rouge à 3 points

Données électriques

Fréquence de commutation	< 5 kHz
Plage de tension +Vs	10 ... 30 VDC
Consommation max. (sans charge)	12 mA
Circuit de sortie	PNP à fermeture (NO)
Tension résiduelle V_d	< 2 VDC
Courant de sortie	< 200 mA
Protégé contre courts-circuits	oui
Protégé contre inversion polarité	oui

Données mécaniques

Forme du boîtier	cylindrique lisse
Matériau (face active)	PBT
Matériau du boîtier	Acier chrome-nickel
Dimension	6,5 mm
Longueur du boîtier	36 mm
Version de raccordement	Connecteur M8

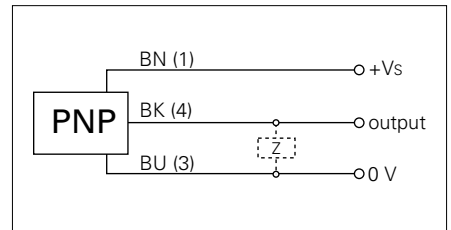
Conditions ambiantes

Température de fonctionnement	-25 ... +75 °C
Classe de protection	IP 67

Photo



Schéma de raccordement



- Boîtier en métal robuste
- Haute fréquence de commutation