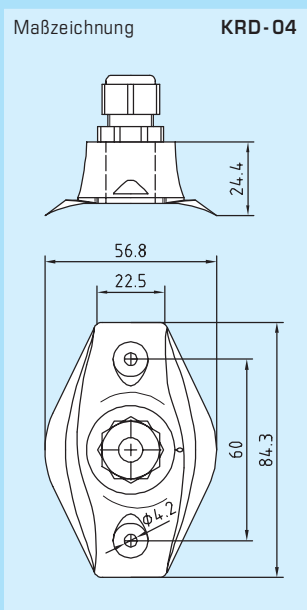
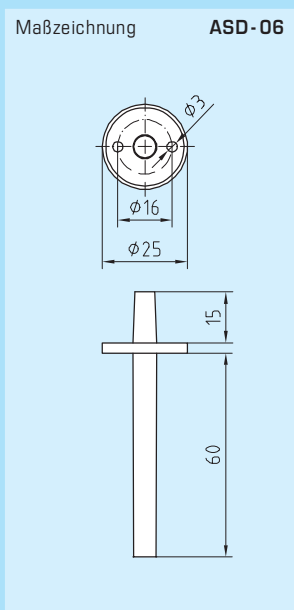
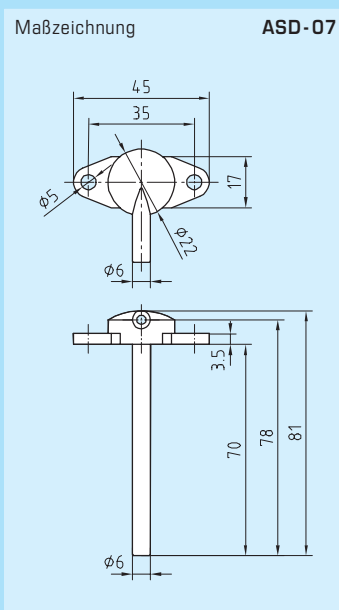
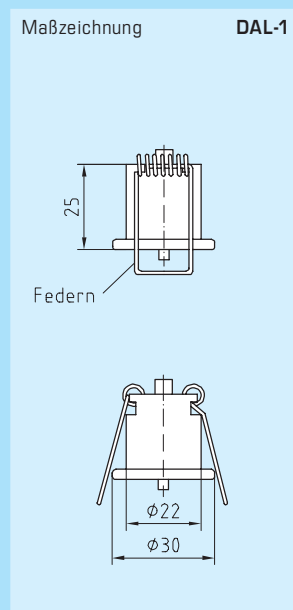




S+S REGELTECHNIK

Kapillarrohrdurchführung und
Zubehör für Differenzdruckschalter**KRD-04**Kapillarrohrdurchführung
aus Kunststoff**ASD-06**Anschluss-Set
(Nippel gerade)**ASD-07**Anschlussnippel
(im 90°-Winkel)**DAL-1**

Druckauslass



Kapillarrohrdurchführung

Typ / WG1	Beschreibung	Art.-Nr.	Preis
KRD-04	Kapillarrohrdurchführung aus Kunststoff, 56,8x84,3mm (M 16 x 1,5) für Frostschutzthermostate (z. B. für Luftkanäle) sowie Mittelwerttemperaturfühler MWTF und Mittelwerttemperaturmessumformer MWTM	7100-0030-7000-000	7,37 €

Zubehör für Differenzdruckschalter

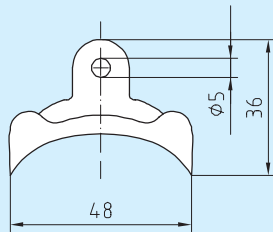
Typ / WG1	Beschreibung	Art.-Nr.	Preis
ASD-06	Anschluss-Set bestehende aus 2 Anschlussnippel (gerade) aus ABS, 2 m Schlauch aus PVC weich und 4 Blechschrauben für Differenzdruckschalter	7100-0060-3000-000	6,32 €
ASD-07	2 Anschlussnippel (im 90°-Winkel) aus Kunststoff ABS für Differenzdruckschalter	7100-0060-7000-000	6,32 €
DAL-01	Druckauslass für Decken- oder Wandeinbau (z.B. in Reinnräumen) für Differenzdruckschalter	7300-0060-3000-000	29,58 €
MWD-14A	L-Winkel (incl. Befestigungsschrauben) für Differenzdruckschalter	7300-0020-0000-000	6,95 €
MWD-14B	90°-Winkel (incl. Befestigungsschrauben) für Differenzdruckschalter	7300-0020-1000-000	6,95 €



Sonstiges Montagezubehör

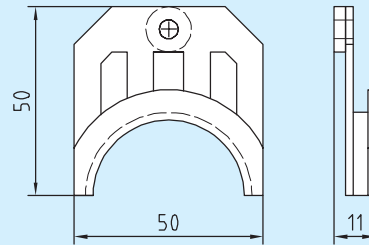
Maßzeichnung

MK-05-M



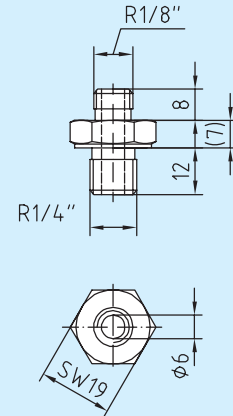
Maßzeichnung

MK-05-K



Maßzeichnung

KVST



MK-05-M

Montageklammern
aus Messing

MK-05-K

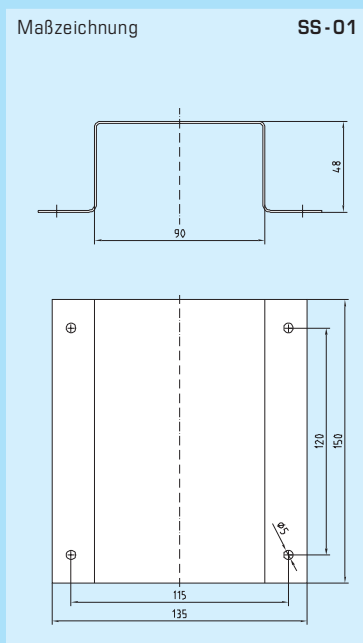
Montageklammern
aus Kunststoff

KVST

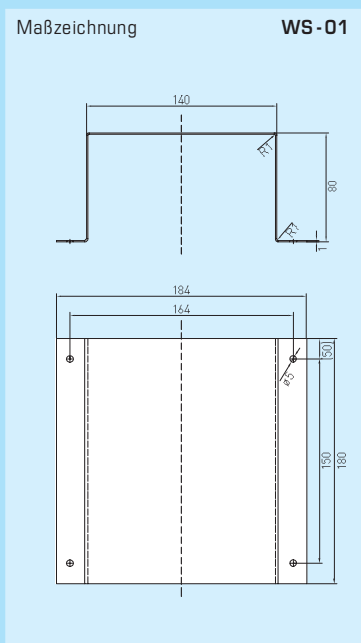
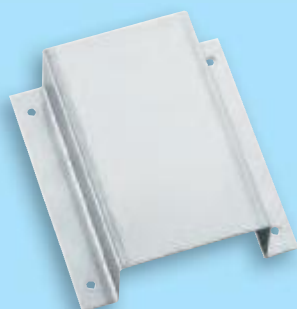
Klemmverschraubung
aus Metall

Sonstiges Montagezubehör

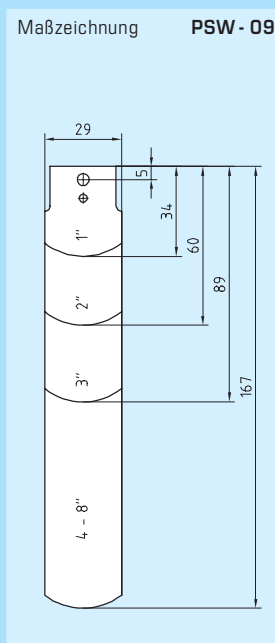
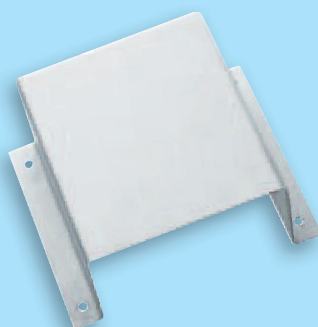
Typ / WG1	Beschreibung	Art.-Nr.	Preis
MK-05-M	Montageklammern aus Messing (6 Stück) für Frostschutzthermostate und Mittelwertfühler	7100-0034-0000-000	8,16 €
MK-05-K	Montageklammern aus Kunststoff (6 Stück) für Frostschutzthermostate	7100-0034-1000-000	8,16 €
WH-20	Wandhalter für Kanalhygrostate KH	1200-0010-4000-000	10,31 €
KVST	Klemmverschraubung mit Klemmring PTFE, Ø 6 mm	7100-0032-0110-000	15,69 €
KVSS	Klemmverschraubung mit Schneidring VA, Ø 6 mm	7100-0032-1000-000	15,69 €
SPB1	Spannband für Anlegefühler	7100-0035-0000-000	3,11 €

**SS-01**

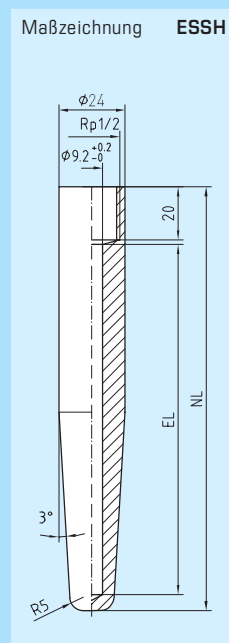
Sonnen- und Ballwurfschutz

**WS-01**

Wetter- und Sonnenschutz

**PSW-09**

Edelstahlpaddel

**ESSH**

Einschweißschutzhülse



Sonderzubehör und Ersatzteile

Typ / WG1	Beschreibung	Art.-Nr.	Preis
ESSH / xx	Einschweißschutzhülse mit Innengewinde, G 1/2", aus Edelstahl, ...		
ESSH 100MM	für Tauchhülsen mit EL = 100 mm, Pmax = 100 bar	7100-0052-0020-001	56,95 €
ESSH 150MM	für Tauchhülsen mit EL = 150 mm, Pmax = 100 bar	7100-0052-0030-001	65,37 €
ESSH 200MM	für Tauchhülsen mit EL = 200 mm, Pmax = 100 bar	7100-0052-0040-001	73,79 €
PWFS-08	Edelstahlfahne für Windfahnenhalter WFS	7700-0010-2000-000	10,31 €
PSW-09	Edelstahlpaddel-Set 1-8" (4 Stück) für Strömungswächter SW	7700-0010-1000-000	10,74 €
WS-01	Wetter- und Sonnenschutz, 184 x 180 x 80 mm, aus Edelstahl	7100-0040-2000-000	26,27 €
SS-01	Sonnen- und Ballwurfschutz, 135 x 150 x 48 mm, aus Edelstahl	7100-0040-3000-000	26,27 €
MSK-25	Messkopf (Fühler), steckbar, als Austauschelement für Feuchtefühler AFF-25 / AFTF-25	7201-1131-0000-000	177,90 €
WLP-1	Wärmeleitpaste-Set (Tube)	7100-0060-1000-000	2,79 €