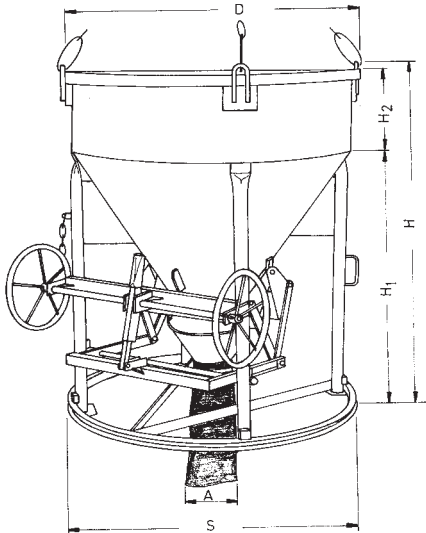




FE 1016 H Betonsilo

zylindrisch-konische Form mit geradem Schlauchanschlussauslauf, extra schwere stabile Ausführung mit Handradbetätigung des Patentverschlusses. Wahlweise mit Haken, angeschweißter Kette oder Bügel.



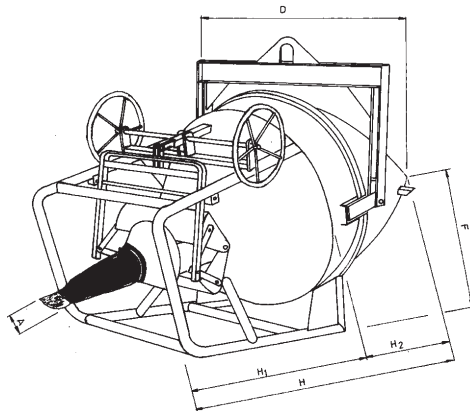
Typ	Inhalt	D	S	A	H1	H2	H	HB	Gew.
1016H.1	150	980	980	wahl	1200	100	1260	1760	90
1016H.2	200	980	980	wahl	1200	100	1360	1860	100
1016H.3	250	1040	1040	wahl	1350	100	1410	1910	160
1016H.4	300	1040	1040	wahl	1350	100	1510	2010	170
1016H.5	350	1040	1040	wahl	1350	125	1535	2035	190
1016H.6	375	1040	1040	wahl	1350	150	1560	2020	200
1016H.7	400	1040	1040	wahl	1350	200	1610	2070	210
1016H.8	500	1040	1040	wahl	1350	300	1710	2170	230
1016H.9	600	1040	1040	wahl	1350	400	1810	2270	250
1016H.10	750	1400	1400	wahl	1350	250	1660	2300	270
1016H.11	800	1400	1400	wahl	1350	300	1710	2350	320
1016H.12	1000	1400	1400	wahl	1350	400	1810	2450	330
1016H.13	1250	1600	1600	wahl	1350	350	1760	2500	380
1016H.14	1500	1600	1600	wahl	1350	450	1860	2600	460
1016H.15	1750	1600	1600	wahl	1350	600	2010	2750	490
1016H.16	2000	1800	1800	wahl	1500	500	2060	2900	650
1016H.17	2500	1800	1800	wahl	1500	700	2260	3100	730
1016H.18	3000	2000	2000	wahl	1550	600	2200	3150	850
1016H.19	3500	2000	2000	wahl	1550	750	2350	3300	950
1016H.20	4000	2000	2000	wahl	1550	900	2500	3450	1050

A wahlweise: Ø 150, Ø 200 oder Ø 300 mm



FE 1018 H Betonsilo

liegende zylindrisch-konische Form mit geradem Schlauchanschlussauslauf, schwere stabile Ausführung mit Handradbetätigung des Patentverschlusses und Bügel.



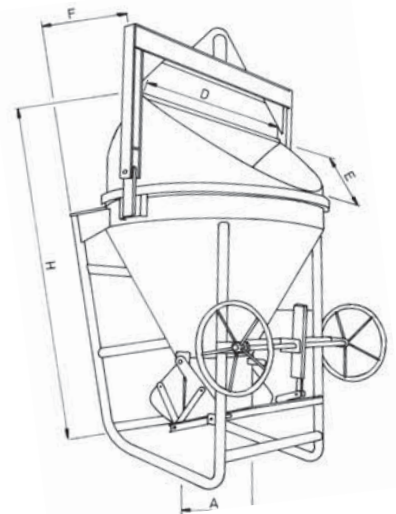
Typ	Inhalt	D	A	F	E	H	HB	Gew.
1018H.1	150	1040	wahl	700	580	1380	1860	140
1018H.2	200	1040	wahl	720	600	1420	1900	160
1018H.3	250	1040	wahl	750	600	1450	1930	180
1018H.4	300	1040	wahl	780	610	1550	2030	200
1018H.5	350	1040	wahl	810	620	1580	2060	210
1018H.6	375	1040	wahl	820	620	1600	2080	220
1018H.7	400	1040	wahl	840	650	1620	2100	240
1018H.8	500	1040	wahl	850	650	1750	2230	250
1018H.9	600	1040	wahl	870	650	1780	2260	270
1018H.10	750	1400	wahl	900	700	1700	2360	290
1018H.11	800	1400	wahl	950	700	1780	2440	320
1018H.12	1000	1400	wahl	980	700	1850	2510	330
1018H.13	1250	1600	wahl	1050	850	1800	2560	380
1018H.14	1500	1600	wahl	1100	850	1900	2660	415
1018H.15	1750	1600	wahl	1200	850	2050	2810	470
1018H.16	2000	1600	wahl	1250	850	2100	2760	530

A wahlweise: Ø 150, Ø 200 oder Ø 300 mm



FE 1019 H Betonsilo

liegende zylindrisch-konische Form mit zylindrischem geradem Auslauf, schwere stabile Ausführung mit Handradbetätigung des Patentverschlusses und Bügel.



Typ	Inhalt	D	A	F	E	H	HB	Gew.
1019H.1	150	740	340	620	500	1260	1580	130
1019H.2	200	740	340	650	500	1260	1580	138
1019H.3	250	870	400	730	500	1260	1660	155
1019H.4	300	870	400	780	550	1280	1680	160
1019H.5	350	870	400	790	600	1320	1720	190
1019H.6	375	870	400	800	600	1400	1800	225
1019H.7	400	870	400	800	650	1450	1850	240
1019H.8	500	1040	500	850	650	1490	1970	258
1019H.9	600	1040	500	880	650	1520	2000	280
1019H.10	750	1400	500	900	700	1560	2040	360
1019H.11	800	1400	500	950	700	1590	2250	420
1019H.12	1000	1400	500	980	700	1710	2370	460
1019H.13	1250	1600	500	1050	850	1730	2570	590
1019H.14	1500	1600	500	1100	850	1840	2680	640
1019H.15	1750	1600	500	1200	850	2000	2840	870
1019H.16	2000	1600	500	1250	850	2150	2990	910