

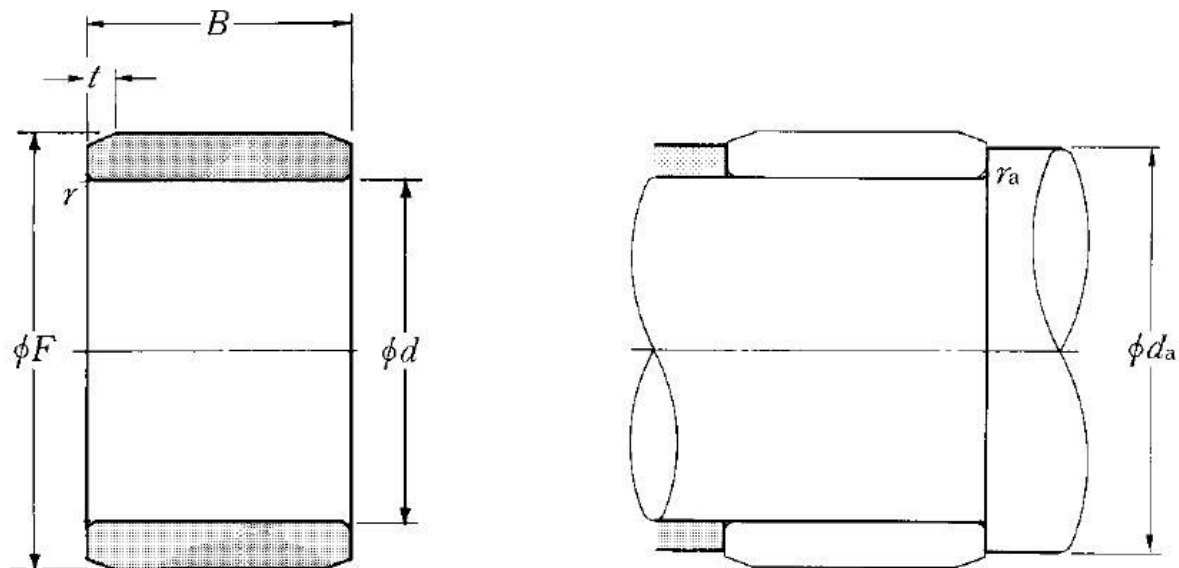
## Technische Daten

### 1R50X60X28

Innenringe

Nadellager, Innenring

## Anzeigen



## Technische Eigenschaften

<b>d</b>	50 mm
<b>B</b>	28 mm
<b>F</b>	60 mm
<b>rs min</b>	1,1 mm
<b>Schmierbohrungen an dem Innenring</b>	Non/No
<b>t</b>	2 mm
<b>Präzisionsklasse</b>	P0
<b>Masse</b>	0,18 kg
<b>Marke</b>	NTN

## Definitionsempfehlungen der Umgebungsteile

<b>da min</b>	56,5 mm
<b>ras max</b>	1 mm