

Dokumentation

Pneumatisch betätigte Kugelhähne

2/2- und 3-Wege Kugelhähne

- Typ KH ... P, KH ... P ES, KH 3 ... P, KH 3 ... P ES -



1. Inhalt

1. Inhalt	1
2. Beschreibung	1
3. Sicherheitshinweise	1
4. Kugelhähne mit pneumatischem Schwenkantrieb	2
5. Edelstahl-Kugelhähne mit pneumatischem Schwenkantrieb	3
6. 3-Wege-Kugelhähne mit pneumatischem Schwenkantrieb	4
7. Edelstahl-3-Wege-Kugelhähne mit pneumatischem Schwenkantrieb	5
8. Schaltstellung 3-Wege-Kugelhähne	6
9. Pneumatisch angetriebene Schwenkantriebe für den Aufbau auf Kugelhähne	7
10. Abmessungen pneumatische Schwenkantriebe	8
11. Montage / Einstellung	9

2. Beschreibung

Die pneumatischen Schwenkantriebe sind für die Automatisierung von Armaturen mit einem Drehwinkel von 90° oder 180° konzipiert. Dies können sowohl reine 90° / 180° Schwenkbewegungen als auch Regelapplikationen sein.

Die Antriebe gibt es in den Betriebsarten doppelwirkend (PDD) als auch einfachwirkend (PDE) mit Federrückstellung für beide Bewegungsrichtungen. Durch das Zahnstange-Ritzelprinzip als kraftübertragendes Element sind die Antriebe für Armaturen besonders gut geeignet.

In einem zylindrisch gepressten Profil sind die Kolben gegenläufig angeordnet. Die Kolben werden mit Steuermedium (Standard Luft) druckbeaufschlagt, so dass die auf die Kolbenflächen wirkende Kraft über die Zahnstange auf die Ritzelwelle übertragen wird und diese in eine Drehbewegung versetzt.

Die Materialpaarungen sind so gewählt, dass ein langlebiger Betrieb gesichert ist.

Die bei der Auslegung geforderte Berücksichtigung der technischen Grundsätze und Spezifikationen für die Sicherheit von Maschinen sind erfüllt. Auf Grundlage der europäischen Richtlinien sind die Gefahrenanalysen durchgeführt und in den Betriebsanleitungen entsprechende Gefahrenhinweise gegeben.

3. Sicherheitshinweise

Die Bedienungsanleitung enthält grundlegende Hinweise, die bei Installation, Wartung und Bedienung zu beachten sind.

Sie ist daher unbedingt vor der Inbetriebnahme vom Bediener (z. B. Mechaniker, Elektriker und Wartungspersonal) zu lesen. Die Schwenkantriebe sind kundenspezifisch für bestimmte Aufgaben ausgelegt und sind ausschließlich zur bestimmungsgemäßen Verwendung zu benutzen.

Es sind nicht nur die unter diesem Abschnitt „Sicherheitshinweise“ aufgeführten allgemeinen Sicherheitshinweise zu beachten, sondern auch die unter den anderen Abschnitten und in den produktspezifischen Betriebsanleitungen eingefügten, speziellen Sicherheitshinweise.

Bei neugezogenen Druckluft-Leitungssystemen sind die empfohlenen technischen Richtlinien zu beachten und das Rohrleitungssystem ist vor Einbau der Schwenkantriebe durchzuspülen. Dies verhindert, dass Feststoffe den Schwenkantrieb beschädigen. Das Druckluft-Leitungssystem ist so zu verlegen, dass die Möglichkeit einer Kondensatansammlung verhindert wird.



Die in der Betriebsanleitung enthaltenen Sicherheitshinweise, die bei Nichtbeachtung Gefährdung für Personen hervorrufen können, sind mit dem allgemeinen Gefahrensymbol besonders gekennzeichnet.

Die Montage, der pneumatische Anschluss und die Inbetriebnahme des Schwenkantriebes darf nur von qualifiziertem Fachpersonal genau nach den in dieser Anleitung beschriebenen Instruktionen erfolgen. Unsachgemäße Handhabung oder nicht bestimmungsgemäßer Gebrauch führt zum Verlust des Garantieanspruches.

Pneumatische Schwenkantriebe verfügen über ein sehr hohes Drehmoment. Es ist daher notwendig, die geltenden nationalen und internationalen Sicherheitsbestimmungen sehr genau einzuhalten, um Unfälle zu vermeiden.

Bei Montagen und anderen Eingriffen am Schwenkantrieb stets das Druckluftnetz abschalten.

Kontrollieren Sie vor dem Einbau bzw. der Inbetriebnahme des Schwenkantriebes die technischen Parameter, insbesondere Druck-, Drehmoment- und Temperaturangaben.

Vergewissern Sie sich, dass sich der Schwenkantrieb in die richtige Drehrichtung bewegt.

Achten Sie darauf, dass der maximale Drehwinkel des Schwenkantriebes so eingestellt ist, dass die Dichtungen der Armatur nicht überfahren werden, da diese zerstört werden können.

Umbau oder Veränderungen an Schwenkantrieben sind nur nach Absprache mit dem Lieferanten zulässig.

Originalersatzteile und vom Hersteller autorisiertes Zubehör dienen der Sicherheit. Die Verwendung anderer Teile hebt die Haftung für die daraus entstehenden Folgen auf.

Die Antriebe werden werksseitig stoßgeschützt verpackt geliefert und sollten bis zur endgültigen Verwendung (Montage) in der Verpackung verbleiben. Die Bereitstellung der Antriebe zur Montage sollte auf einer geeigneten Unterlage (z. B. Holzplatte) erfolgen, um Beschädigungen zu vermeiden.

Die Schwenkantriebe sind trocken und staubfrei zu lagern. Die Antriebe sollten bis zur Verwendung (Montage) in der werksseitigen Verpackung verbleiben.

4. Kugelhähne mit pneumatischem Schwenkantrieb

Kugelhähne mit pneumatischem Schwenkantrieb, DVGW geprüft, EN 331 bis 40 bar

Kugelhahn

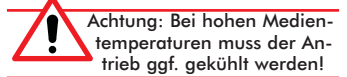
Werkstoffe: Gehäuse: Messing vernickelt, Kugel: Messing hartverchromt, Dichtung: PTFE/FKM
 Baulänge nach DIN 3202-M3 (G 1/2" - G 2"), DVGW-Zulassung für G 1/2" - G 2" (PN 5/MOP 5)
Temperaturbereich: -20°C bis max. +160°C (G 2 1/2" - G 4": max. +120°C), Gas: -20°C bis max. +60°C
Einsatzbereich: Wasser, Öl, Druckluft, Vakuum (max. -0,9 bar), Kraftstoffe, Heizöl, Lösungsmittel, schwache Säuren und Laugen, G 1/2" - G 2": Gase nach DVGW Arbeitsblatt (z.B. Erdgas, Stadtgas, Flüssiggas bis 5 bar)

Schwenkantrieb

Bauweise: ATEX-konform II 2GD c 85°C (Antriebe ab Größe 12: II 2GD c 110°C)
Werkstoffe: Gehäuse: Aluminium eloxiert, Zahnstange und Kolben: Aluminium, Deckel: Acetalharz, Dichtung: NBR
Temperaturbereich: -20°C bis max. +80°C
Steuerdruck: 6 - 10 bar (geringere Drücke auf Anfrage)
Optional: FKM-Dichtung -V



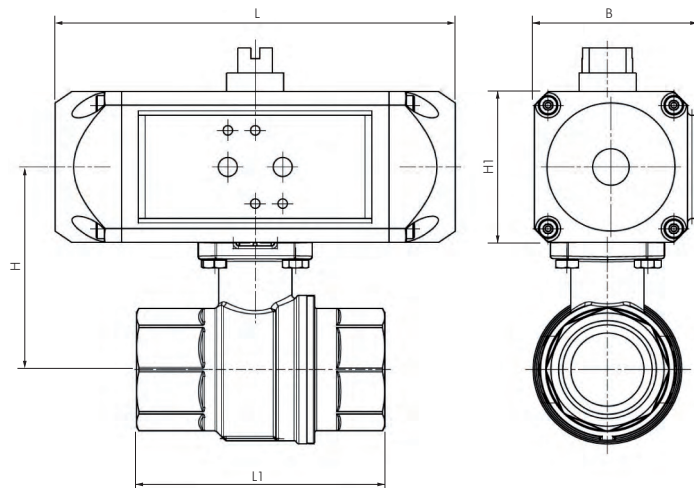
für Namuranschluss und IG



Typ	Typ	Typ	Gewinde	Einbaulänge Kugelhahn DN	Einbaulänge Kugelhahn PN	Antriebsgröße*		
doppelwirkend	Feder-schließend	Feder-öffnend				doppeltw.	einfachw.	
KH 14 P	KH 14 P FS	KH 14 P FO	Rp 1/4"	10	67	40 bar	1	2-F03
KH 38 P	KH 38 P FS	KH 38 P FO	Rp 3/8"	14	67	40 bar	1	2-F03
KH 12 P	KH 12 P FS	KH 12 P FO	G 1/2"	15	75	40 bar	1	2-F03
KH 34 P	KH 34 P FS	KH 34 P FO	G 3/4"	20	80	40 bar	1	2-F03
KH 10 P	KH 10 P FS	KH 10 P FO	G 1"	25	90	40 bar	1	2-F03
KH 114 P	KH 114 P FS	KH 114 P FO	G 1 1/4"	32	110	40 bar	6-VK11	6-VK11
KH 112 P	KH 112 P FS	KH 112 P FO	G 1 1/2"	40	120	40 bar	6-VK11	6-VK11
KH 20 P	KH 20 P FS	KH 20 P FO	G 2"	50	140	40 bar	6	6
KH 212 P	KH 212 P FS	KH 212 P FO	G 2 1/2"	65	165	30 bar	6	12-F07-VK14
KH 30 P	KH 30 P FS	KH 30 P FO	G 3"	76	188	25 bar	12-F07-VK14	12-F07-VK14
KH 40 P	KH 40 P FS	KH 40 P FO	Rp 4"	90	200	20 bar	25-F07-VK14	25-F07-VK14

* Maße und Ersatzantriebe siehe Seite 479

4.1 Abmessungen



Anschluss Kugelhahn	Bezeichnung	Antriebsgröße	DN	L	L1***	B	H	H1	H2	DIN 5211 ISO-Flansch Kugelhahn
Rp* 1/4"	KH 14 P	PDD 001 F03 VK9	10	88	67	45	55	45	33,5	F03 VK9
	KH 14 P FS/FO	PDE 002 F03 VK9		132		60	60,5	56		
Rp* 3/8"	KH 38 P	PDD 001 F03 VK9	14,2	88	67	45	55	45	33,5	F03 VK9
	KH 38 P FS/FO	PDE 002 F03 VK9		132		60	60,5	56		
G** 1/2"	KH 12 P	PDD 001 F03 VK9	15	88	75	45	53,5	45	33,5	F03 VK9
	KH 12 P FS/FO	PDE 002 F03 VK9		132		60	59	56		
G** 3/4"	KH 34 P	PDD 001 F03 VK9	20	88	80	45	61	45	44	F03 VK9
	KH 34 P FS/FO	PDE 002 F03 VK9		132		60	66,5	56		
G** 1"	KH 10 P	PDD 001 F03 VK9	25	88	90	45	65	45	52,5	F03 VK9
	KH 10 P FS/FO	PDE 002 F03 VK9		132		60	70,5	56		
G** 1 1/4"	KH 114 P	PDD 006 F05 VK11	32	175	110	72	88,5	66	65	F05 VK11
	KH 114 P FS/FO	PDE 006 F05 VK11								
G** 1 1/2"	KH 112 P	PDD 006 F05 VK11	40	175	120	72	95	66	80	F05 VK11
	KH 112 P FS/FO	PDE 006 F05 VK11								
G** 2"	KH 20 P	PDD 006 F05 VK14	50	175	140	72	102	66	95	F05 VK14
	KH 20 P FS/FO	PDE 006 F05 VK14								
G** 2 1/2"	KH 212 P	PDD 006 F05 VK14	64	203	165	93,5	135,5	91	110	F05 VK14
	KH 212 P FS/FO	PDE 012 F05 VK14								
G** 3"	KH 30 P	PDD 012 F07 VK14	78	203	188	93,5	145,5	91	131	F07 VK14
	KH 30 P FS/FO	PDE 012 F07 VK14								
Rp* 4"	KH 40 P	PDD 025 F07 VK14	90	212	200	122	191,5	121	149	F07 VK14
	KH 40 P FS/FO	PDE 025 F07 VK14								

Alle Angaben in mm / *** +/- 2 mm, * Rp= DIN EN 10226 (ISO 7/1 - DIN 2999), ** G = DIN ISO 228

Technische Änderungen vorbehalten

5. Edelstahl-Kugelhähne mit pneumatischem Schwenkantrieb

Edelstahl-Kugelhähne 3-teilig, mit pneumatischem Schwenkantrieb

PN 63

Kugelhahn

Werkstoffe: Gehäuse: 1.4408, Kugel: 1.4408, Dichtung: PTFE (15% GF)/FKM
Baulänge nach DIN 3202-M3

Temperaturbereich: -20°C bis max. +180°C

Einsatzbereich: Wasser, Öl, Druckluft, Vakuum (max. -0,9 bar), Kraftstoffe, Lösungsmittel, aggressive Medien

☞ Optional: Anschweißen -AS, Zeugnis 3.1

Schwenkantrieb

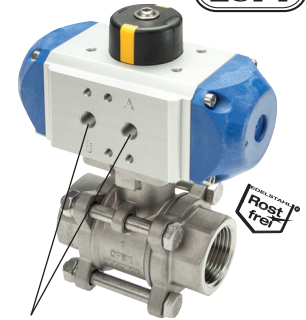
Bauweise: ATEX-konform ☞ II 2GD c 85°C (Antriebe ab Größe 12: ☞ II 2GD c 110°C)

Werkstoffe: Gehäuse: Aluminium eloxiert, Zahnstange und Kolben: Aluminium, Deckel: Acetalharz, Dichtungen: NBR

Temperaturbereich: -20°C bis max. +80°C

Steuerdruck: 6 - 10 bar (geringere Drücke auf Anfrage)

☞ Optional: FKM-Dichtung -V



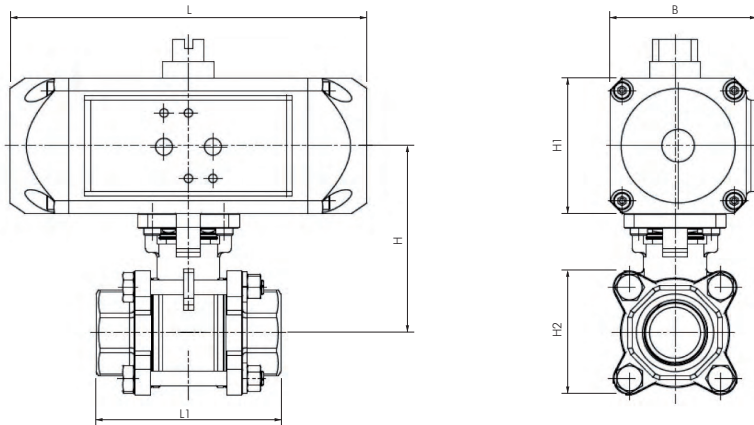
für Namuranchluss und IG

Achtung: Bei hohen Medientemperaturen muss der Antrieb ggf. gekühlt werden!

Typ	Typ	Typ	Gewinde	Einbaulänge		Antriebsgröße*	
doppeltwirkend	Feder-schließend	Feder-öffnend	Kugelhahn DN	Kugelhahn	doppeltw.	einfachw.	
KH 14 P ES	KH 14 P FS ES	KH 14 P FO ES	G 1/4"	10	60	1	2-F03
KH 38 P ES	KH 38 P FS ES	KH 38 P FO ES	G 3/8"	12	60	1	2-F03
KH 12 P ES	KH 12 P FS ES	KH 12 P FO ES	G 1/2"	15	75	1	2-F03
KH 34 P ES	KH 34 P FS ES	KH 34 P FO ES	G 3/4"	20	80	1	2-F03
KH 10 P ES	KH 10 P FS ES	KH 10 P FO ES	G 1"	25	90	2	6-F04
KH 114 P ES	KH 114 P FS ES	KH 114 P FO ES	G 1 1/4"	32	110	6-VK11	6-VK11
KH 112 P ES	KH 112 P FS ES	KH 112 P FO ES	G 1 1/2"	40	120	6	12
KH 20 P ES	KH 20 P FS ES	KH 20 P FO ES	G 2"	50	140	12	12
KH 212 P ES	KH 212 P FS ES	KH 212 P FO ES	G 2 1/2"	65	185	12-F07	12-F07
KH 30 P ES	KH 30 P FS ES	KH 30 P FO ES	G 3"	80	205	12-F07	25-F07
KH 40 P ES	KH 40 P FS ES	KH 40 P FO ES	G 4"	100	240	50-F10	50-F10

* Maße und Ersatzantriebe siehe Seite 479

5.1 Abmessungen



Anschluss Kugelhahn	Bezeichnung	Antriebsgröße	DN	L	L1*	LB	B	H	H1	H2	ØB2	ØB3	DIN 5211 ISO-Flansch Kugelhahn
1/4"	KH 14 P ES	PDD 001 F03 VK9	10,6	88	60	70	45	64,50	45	47	10,60	18	F03-04 VK9
	KH 14 P FS/FO ES	PDE 002 F03 VK9		132				70	56				
3/8"	KH 38 P ES	PDD 001 F03 VK9	12,7	88	60	70	45	64,50	45	47	12,70	18	F03-04 VK9
	KH 38 P FS/FO ES	PDE 002 F03 VK9		132				70	56				
1/2"	KH 12 P ES	PDD 001 F03 VK9	15	88	75	75	45	64,50	45	47	15,80	22	F03-04VK9
	KH 12 P FS/FO ES	PDE 002 F03 VK9		132				70	56				
3/4"	KH 34 P ES	PDD 001 F03 VK9	20	88	80	90	45	71	45	55	20,90	28	F03-05 VK9
	KH 34 P FS/FO ES	PDE 002 F03 VK9		132				76,50	56				
1"	KH 10 P ES	PDD 002 F04 VK11	25	132	90	100	60	86,50	56	60,50	26,70	34	F04-05 VK11
	KH 10 P FS/FO ES	PDE 006 F04 VK11		175				91,50	66				
1 1/4"	KH 114 P ES	PDD 006 F05 VK11	32	175	110	110	72	96	66	74	35,10	43	F04-07 VK11
	KH 114 P FS/FO ES	PDD 006 F05 VK11		203				104	66				
1 1/2"	KH 112 P ES	PDD 006 F05 VK14	38	175	120	125	72	104	66	79,50	40,90	50	F05-07 VK14
	KH 112 P FS/FO ES	PDE 012 F05 VK14		203				116,50	91				
2"	KH 20 P ES	PDD 012 F05 VK14	50	203	140	150	93,50	123,50	91	95	52,50	61	F05-07 VK14
	KH 20 P FS/FO ES	PDE 012 F05 VK14		203				123,50	91				
2 1/2"	KH 212 P ES	PDD 012 F07 VK17	63,5	203	185	190	93,5	145,50	91	118	62,71	76	F07-10 VK17
	KH 212 P FS/FO ES	PDE 012 F07 VK17		203				145,50	91				
3"	KH 30 P ES	PDD 012 F07 VK17	76	203	205	220	93,5	154,50	91	154	78	92	F07-10 VK17
	KH 30 P FS/FO ES	PDE 025 F07 VK17		212				169,50	121				
4"	KH 40 P ES	PDD 050 F10 VK22	100	265	240	270	147	215	150	190	102,40	115	F10 VK22
	KH 40 P FS/FO ES	PDE 050 F10 VK22		265				215	150				

Alle Angaben in mm / * +/- 1 mm, technische Änderungen vorbehalten

Alle Angaben verstehen sich als unverbindliche Richtwerte! Für nicht schriftlich bestätigte Datenauswahl übernehmen wir keine Haftung. Druckangaben beziehen sich, soweit nicht anders angegeben, auf Flüssigkeiten der Gruppe II bei +20°C.

6. 3-Wege-Kugelhähne mit pneumatischem Schwenkantrieb

3-Wege Kugelhähne mit pneumatischem Schwenkantrieb

PN 40

TIP Anschlussbild nach NAMUR mit Innengewinde!

Kugelhahn

Werkstoffe: Gehäuse: Messing vernickelt, Kugel: Messing hartverchromt, Dichtung: PTFE/NBR
Temperaturbereich: -10°C bis max. +100°C

Eigenschaften: Druckeinlass von allen drei Seiten möglich.

Einsatzbereich: Wasser, Öl, Druckluft, Kraftstoffe, Heizöl, Lösungsmittel, schwache Säuren und Laugen

Schwenkantrieb

Bauweise: ATEX-konform II 2GD c 85°C (Antriebe ab Größe 12: II 2GD c 110°C)

Werkstoffe: Gehäuse: Aluminium eloxiert, Zahnstange und Kolben: Aluminium, Deckel: Acetalharz, Dichtung: NBR

Temperaturbereich: -20°C bis max. +80°C

Steuerdruck: 6 - 10 bar (geringere Drücke auf Anfrage)

Optional: FKM-Dichtung -V, Drehrichtung geändert -FO

Achtung: Bei hohen Medientemperaturen muss der Antrieb ggf. gekühlt werden!



Typ	Typ	Gewinde	Einbaulänge	Antriebsgröße*		
doppeltwirkend	einfachwirkend	Kugelhahn DN	Kugelhahn	doppeltw.	einfachw.	
KH 3/14 ** P	KH 3/14 ** PE	G 1/4"	10	76	1	2-F03
KH 3/38 ** P	KH 3/38 ** PE	G 3/8"	10	78	1	2-F03
KH 3/12 ** P	KH 3/12 ** PE	G 1/2"	10	82	1	2-F03
KH 3/34 ** P	KH 3/34 ** PE	G 3/4"	15	90	2-F03	2-F03
KH 3/10 ** P	KH 3/10 ** PE	G 1"	20	106	6-VK11	6-VK11
KH 3/114 ** P	KH 3/114 ** PE	G 1 1/4"	25	120	6-VK11	6-VK11
KH 3/112 ** P	KH 3/112 ** PE	G 1 1/2"	32	142	6	12
KH 3/20 ** P	KH 3/20 ** PE	G 2"	40	165	12	12

* Maße und Ersatzantriebe siehe Seite 479, ** Bitte Schaltstellung angeben. Siehe Tabelle unten (Standard-Stellung L oder T1)

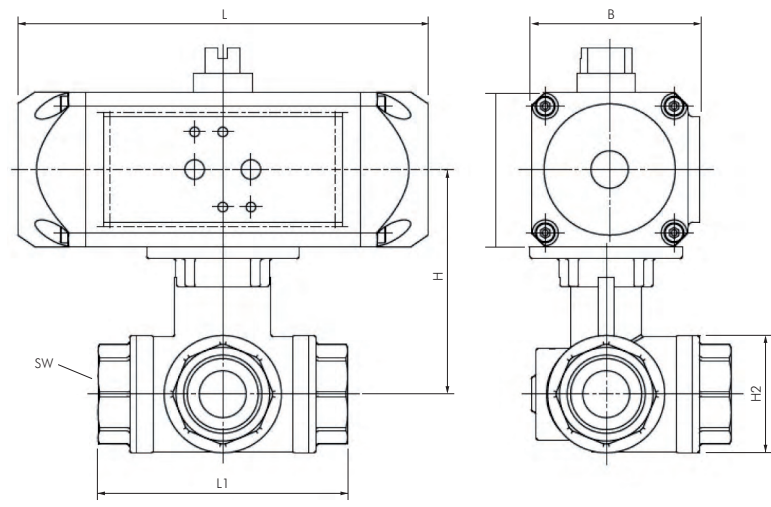
Bestellbeispiel: KH 3/38 ** P **

Standardtyp: KH 3/38 L/T P

Schaltstellung (siehe Tabelle unten): L

Kennzeichen der Optionen Antrieb:
 FKM-Dichtung-V
 Drehrichtung geändert-FO

6.1 Abmessungen



Anschluss Kugelhahn	Bezeichnung	Antriebsgröße	DN	L	L1*	B	H	H1	H2	SW	DIN 5211 ISO-Flansch Kugelhahn
1/4"	KH 3/14 L/T P	PDD 001 F03 VK9	10	88	76	45	73	45	36,5	23	F03 VK9
	KH 3/14 L/T P FS/FO	PDE 002 F03 VK9		132			60	78,50			
3/8"	KH 3/38 L/T P	PDD 001 F03 VK9	10	88	78	45	73	45	36,5	23	F03 VK9
	KH 3/38 L/T P FS/FO	PDE 002 F03 VK9		132			60	78,50			
1/2"	KH 3/12 L/T P	PDD 001 F03 VK9	10	88	82	45	73	45	36,5	27	F03 VK9
	KH 3/12 L/T P FS/FO	PDE 002 F03 VK9		132			60	78,50			
3/4"	KH 3/34 L/T P	PDD 002 F03 VK9	15	132	90	60	81,50	56	42,4	33	F03 VK9
	KH 3/34 L/T P FS/FO	PDE 002 F03 VK9									
1"	KH 3/10 L/T P	PDD 006 F05 VK11	20	175	106	72	96	66	50,2	40	F05 VK11
	KH 3/10 L/T P FS/FO	PDE 006 F05 VK11									
1 1/4"	KH 3/114 L/T P	PDD 006 F05 VK11	25	175	120	72	100	66	59,5	49	F05 VK11
	KH 3/114 L/T P FS/FO	PDE 006 F05 VK11									
1 1/2"	KH 3/112 L/T P	PDD 006 F05 VK14	32	175	142	72	109	66	73,6	55	F05 VK14
	KH 3/112 L/T P FS/FO	PDE 012 F05 VK14		184			94,50	118,50			
2"	KH 3/20 L/T P	PDD 012 F05 VK14	40	184	165	94,50	132,50	100	87,6	69	F05 VK14
	KH 3/20 L/T P FS/FO	PDE 012 F05 VK14									

Alle Angaben in mm / * +/- 1 mm, technische Änderungen vorbehalten

7. Edelstahl-3-Wege-Kugelhähne mit pneumatischem Schwenkantrieb

Edelstahl-3-Wege Kugelhähne mit pneumatischem Schwenkantrieb

PN 63

Kugelhahn

Werkstoffe: Gehäuse: 1.4408, Kugel: 1.4408, Dichtung: PTFE (15% GF)/FKM

Temperaturbereich: -20°C bis max. +180°C

Eigenschaften: Druckeinlass von allen drei Seiten möglich

Einsatzbereiche: Wasser, Öl, Druckluft, Vakuum (max. -0,9 bar), Kraftstoffe, Lösungsmittel, aggressive Medien

Optional: Zeugnis 3.1

Schwenkantrieb

Bauweise: ATEX-konform II 2GD c 85°C (Antriebe ab Größe 12: II 2GD c 110°C)

Werkstoffe: Gehäuse: Aluminium eloxiert, Zahnstange und Kolben: Aluminium, Deckel: Acetalharz, Dichtungen: NBR

Temperaturbereich: -20°C bis max. +80°C

Steuerdruck: 6 - 10 bar (geringere Drücke auf Anfrage)

Optional: FKM-Dichtung -V, Drehrichtung geändert -FO



Achtung: Bei hohen Medientemperaturen muss der Antrieb ggf. gekühlt werden!



TIP: Anschlussbild nach NAMUR, mit Innengewinde!

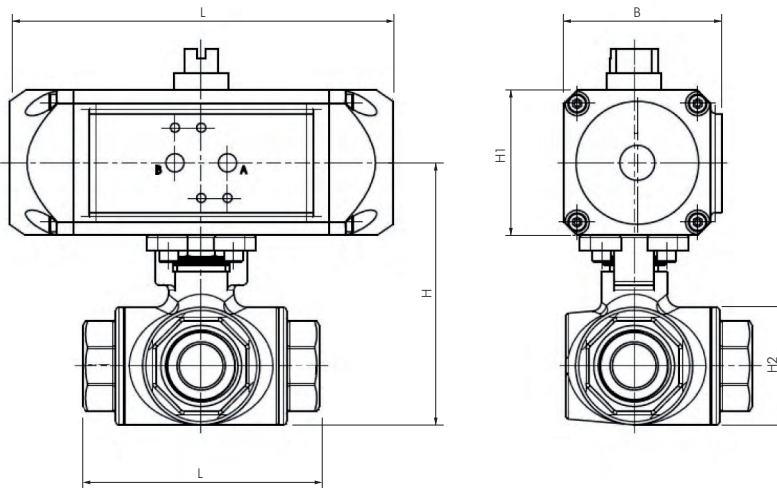


für Namuranschluss und IG

Typ	Typ	Gewinde	Einbaulänge	Antriebsgröße*		
doppeltwirkend	einfachwirkend	Kugelhahn DN	Kugelhahn	doppeltw.	einfachw.	
KH 3/14 ** P ES	KH 3/14 ** PE ES	G 1/4"	11	79	2-F03	2-F03
KH 3/38 ** P ES	KH 3/38 ** PE ES	G 3/8"	12	79	2-F03	2-F03
KH 3/12 ** P ES	KH 3/12 ** PE ES	G 1/2"	12	79	2-F03	2-F03
KH 3/34 ** P ES	KH 3/34 ** PE ES	G 3/4"	15	88	2-F03	6-F04-VK9
KH 3/10 ** P ES	KH 3/10 ** PE ES	G 1"	20	108	6-VK11	6-VK11
KH 3/114 ** P ES	KH 3/114 ** PE ES	G 1 1/4"	25	124	6-VK11	6-VK11
KH 3/112 ** P ES	KH 3/112 ** PE ES	G 1 1/2"	32	135	6	12
KH 3/20 ** P ES	KH 3/20 ** PE ES	G 2"	40	164	12	25

* Maße und Ersatzantriebe siehe Seite 479, ** Bitte Schaltstellung angeben. Siehe Tabelle unten (Standard-Stellung L oder T1)

7.1 Abmessungen



Anschluss Kugelhahn	Bezeichnung	Antriebsgröße	DN	L	L1*	B	H	H1	H2	DIN 5211 ISO-Flansch Kugelhahn
1/4"	KH 3/14 L/T P ES	PDD 002 F03 VK9	8	132	79	60	70	56	39,5	F03-04 VK9
	KH 3/14 L/T P FS/FO ES	PDE 002 F03 VK9								
3/8"	KH 3/38 L/T P ES	PDD 002 F03 VK9	10	132	79	60	70	56	39,5	F03-04 VK9
	KH 3/38 L/T P FS/FO ES	PDE 002 F03 VK9								
1/2"	KH 3/12 L/T P ES	PDD 002 F03 VK9	15	132	79	60	70	56	39,5	F03-04 VK9
	KH 3/12 L/T P FS/FO ES	PDE 002 F03 VK9								
3/4"	KH 3/34 L/T P ES	PDD 002 F03 VK9	20	132	88	60	77	56	46	F03-05 VK9
	KH 3/34 L/T P FS/FO ES	PDE 006 F04 VK9								
1"	KH 3/10 L/T P ES	PDD 006 F04 VK11	25	175	108	72	92,50	66	54	F04-05 VK11
	KH 3/10 L/T P FS/FO ES	PDE 006 F04 VK11								
1 1/4"	KH 3/114 L/T P ES	PDD 006 F05 VK11	32	175	124	72	96	66	72	F04-07 VK11
	KH 3/114 L/T P FS/FO ES	PDE 006 F05 VK11								
1 1/2"	KH 3/112 L/T P ES	PDD 006 F05 VK14	40	175	135	72	106,50	66	81	F05-07 VK14
	KH 3/112 L/T P FS/FO ES	PDE 012 F05 VK14								
2"	KH 3/20 L/T P ES	PDD 012 F05 VK14	50	203	164	93,50	128,30	91	101	F05-07 VK14
	KH 3/20 L/T P FS/FO ES	PDE 025 F05 VK14								

Alle Angaben in mm / * +/- 1 mm, technische Änderungen vorbehalten

8. Schaltstellung 3-Wege-Kugelhähne

Position	Standard	Option -FO	L-Bohrung	T-Bohrung			
	betätigt	unbetätigt					
	unbetätigt	betätigt					
Schaltstellung			L	T1	T2	T3	T4



Pneumatisch angetriebene Schwenkantriebe

- Anbauflansch nach ISO 5211
- Antriebsanschluss mit Vielkant gem. DIN 3337
- Anschluss für Magnetventil nach VDI/VDE 3845 (NAMUR) oder über Gewinde
- Anschluss für Stellungsregler oder Endschalterbox nach VDI/VDE 3845 (NAMUR)
- Sichtanzeige nach NAMUR
- Bauweise ATEX-konform II 2GD c 85°C (Antriebe ab Größe 12: II 2GD c 110°C)

Werkstoffe: Gehäuse: Aluminium eloxiert, Zahnstange und Kolben: Aluminium, Deckel: Acetalharz (ab Baugröße 12: Aluminium), Dichtungen: NBR

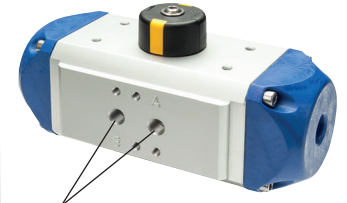
Temperaturbereich: -20°C bis max. +80°C

Steuerdruck: 2,5 - 10 bar (geringere Drücke auf Anfrage)

Optional: FKM-Dichtung (-20°C bis max. +120°C, Baugröße 12 bis 130: bis max. +150°C) -V



TIPP Anschlussbild nach NAMUR, mit Innengewinde!



für Namuranschluss und IG

Typ doppelwirkend	Typ Feder-schließend	Typ Feder-öffnend	Anschlussbild für Kugelhahn Vierkant (ISO 5211)	Anschlussbild für Endschalterbox oder Stellungsregler (NAMUR)	Luftanschluss (NAMUR)	Baugröße	
PDD 001	---	---	F 03	9	50 x 25	G 1/8"	1
PDD 002	PDE 002	PDE 002-FO	F 04	11	50 x 25	G 1/8"	2
PDD 002-F03	PDE 002-F03	PDE 002-FO-F03	F 03	9	50 x 25	G 1/8"	2
PDD 002-F04-VK9	PDE 002-F04-VK9	PDE 002-FO-F04-VK9	F 04	9	50 x 25	G 1/8"	2
PDD 006	PDE 006	PDE 006-FO	F 05	14	80 x 30	G 1/8"	6
PDD 006-F04-VK9	PDE 006-F04-VK9	PDE 006-FO-F04-VK9	F 04	9	80 x 30	G 1/8"	6
PDD 006-F04	PDE 006-F04	PDE 006-FO-F04	F 04	11	80 x 30	G 1/8"	6
PDD 006-VK9	PDE 006-VK9	PDE 006-FO-VK9	F 05	9	80 x 30	G 1/8"	6
PDD 006-VK11	PDE 006-VK11	PDE 006-FO-VK11	F 05	11	80 x 30	G 1/8"	6
PDD 012	PDE 012	PDE 012-FO	F 05	14	80 x 30	G 1/4"	12
PDD 012-VK11	PDE 012-VK11	PDE 012-FO-VK11	F 05	11	80 x 30	G 1/4"	12
PDD 012-F07-VK11	PDE 012-F07-VK11	PDE 012-FO-F07-VK11	F 07	11	80 x 30	G 1/4"	12
PDD 012-F07-VK14	PDE 012-F07-VK14	PDE 012-FO-F07-VK14	F 07	14	80 x 30	G 1/4"	12
PDD 012-F07	PDE 012-F07	PDE 012-FO-F07	F 07	17	80 x 30	G 1/4"	12
PDD 025	PDE 025	PDE 025-FO	F 05	14	80 x 30	G 1/4"	25
PDD 025-VK11	PDE 025-VK11	PDE 025-FO-VK11	F 05	11	80 x 30	G 1/4"	25
PDD 025-F07-VK11	PDE 025-F07-VK11	PDE 025-FO-F07-VK11	F 07	11	80 x 30	G 1/4"	25
PDD 025-F07-VK14	PDE 025-F07-VK14	PDE 025-FO-F07-VK14	F 07	14	80 x 30	G 1/4"	25
PDD 025-F07	PDE 025-F07	PDE 025-FO-F07	F 07	17	80 x 30	G 1/4"	25
PDD 050	PDE 050	PDE 050-FO	F 07	17	80 x 30	G 1/4"	50
PDD 050-VK22	PDE 050-VK22	PDE 050-FO-VK22	F 07	22	80 x 30	G 1/4"	50
PDD 050-F10	PDE 050-F10	PDE 050-FO-F10	F 10	22	80 x 30	G 1/4"	50
PDD 090	PDE 090	PDE 090-FO	F 10	22	80/130 x 30	G 1/4"	90
PDD 090-VK27	PDE 090-VK27	PDE 090-FO-VK27	F 10	27	80/130 x 30	G 1/4"	90
PDD 090-F12-VK22	PDE 090-F12-VK22	PDE 090-FO-F12-VK22	F 12	22	80/130 x 30	G 1/4"	90
PDD 090-F12-VK27	PDE 090-F12-VK27	PDE 090-FO-F12-VK27	F 12	27	80/130 x 30	G 1/4"	90
PDD 130	PDE 130	PDE 130-FO	F 10	22	80/130 x 30	G 1/4"	130
PDD 130-F12-VK22	PDE 130-F12-VK22	PDE 130-FO-F12-VK22	F 12	22	80/130 x 30	G 1/4"	130
PDD 130-F12	PDE 130-F12	PDE 130-FO-F12	F 12	27	80/130 x 30	G 1/4"	130

Typ Verschleißteilsatz Typ PDD/PDE

- PD 001 REP
- PD 002 REP
- PD 006 REP
- PD 012 REP
- PD 025 REP
- PD 050 REP
- PD 090 REP
- PD 130 REP

Typ Ersatzfedersatz für Typ PDE

- PDE 002 REP FEDER
- PDE 006 REP FEDER
- PDE 012 REP FEDER
- PDE 025 REP FEDER
- PDE 050 REP FEDER
- PDE 090 REP FEDER
- PDE 130 REP FEDER

Bestellbeispiel: PDD 001 **

Standardtyp

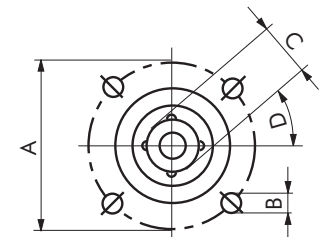
Kenzeichen der Optionen Antrieb:
FKM-Dichtung-V

! Die oben angegebenen Anschlussmaße passen auf die meisten Kugelhähne. Da es jedoch eine Vielzahl von Variationen gibt, geben Sie uns bei Ersatzbestellung bitte an:

- Kugelhahntyp
- Anschlussbild auf Kugelhahn (ISO 5211) - Maß A und B
- Größe des Vierkants - Maß C
- benötigtes Drehmoment (wenn bekannt)

Standardmaße ISO 5211

ISO 5211	A	B	C	D
F 03	36	M 5	9	45°
F 04	42	M 5	11	45°
F 05	50	M 6	14	45°
F 07	70	M 8	17	45°
F 10	102	M 10	22	45°
F 12	125	M 12	27	45°



Drehmomente für doppelwirkende Antriebe

Baugröße	2 bar Nm	3 bar Nm	4 bar Nm	5 bar Nm	6 bar Nm	7 bar Nm	8 bar Nm	9 bar Nm	10 bar Nm
1	2,5	3,7	4,9	6,2	7,4	8,6	9,9	11	12
2	5,4	8,1	11	14	16	19	22	24	27
6	12	19	25	31	37	43	50	56	62
12	25	37	49	62	74	86	99	110	122
25	47	71	95	119	143	167	190	213	236
50	89	133	177	222	266	310	354	398	441
90	175	263	351	439	526	614	702	789	876
130	267	401	535	668	802	936	1069	1203	1335

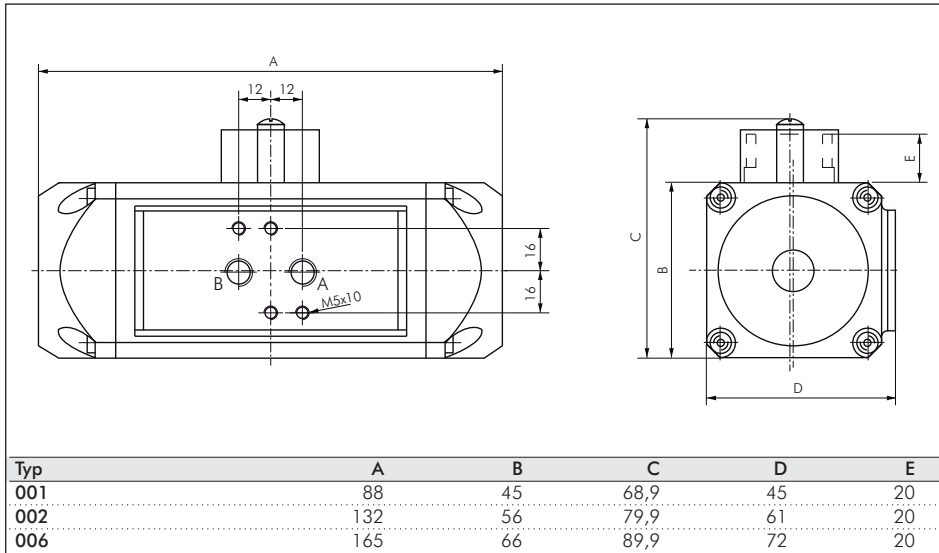
Drehmomente für einfachwirkende Antriebe

Baugröße	2,5 - 2,9 bar		3 - 3,9 bar		4 - 4,9 bar		5 - 5,9 bar (Standard)		6 - 6,9 bar		7 - 7,9 bar		8 - 9,9 bar	
	Nm	Anzahl Federn	Nm	Anzahl Federn	Nm	Anzahl Federn	Nm	Anzahl Federn	Nm	Anzahl Federn	Nm	Anzahl Federn	Nm	Anzahl Federn
2	1,0	1	2,2	1	3,6	2	4,5	2	6,0	2	6,9	2	7,9	2
6	2,3	1	5,2	1	9,1	2	10	2	12	2	14	2	16	2
12	10	4	12	6	16	8	20	10	24	12	28	12	30	12
25	21	4	24	6	31	8	39	10	47	12	55	12	59	12
50	37	4	44	6	59	8	74	10	88	12	103	12	111	12
90	90	5	108	6	145	8	181	10	216	12	304	12	328	12
130	126	5	151	6	202	8	251	10	302	12	436	12	470	12

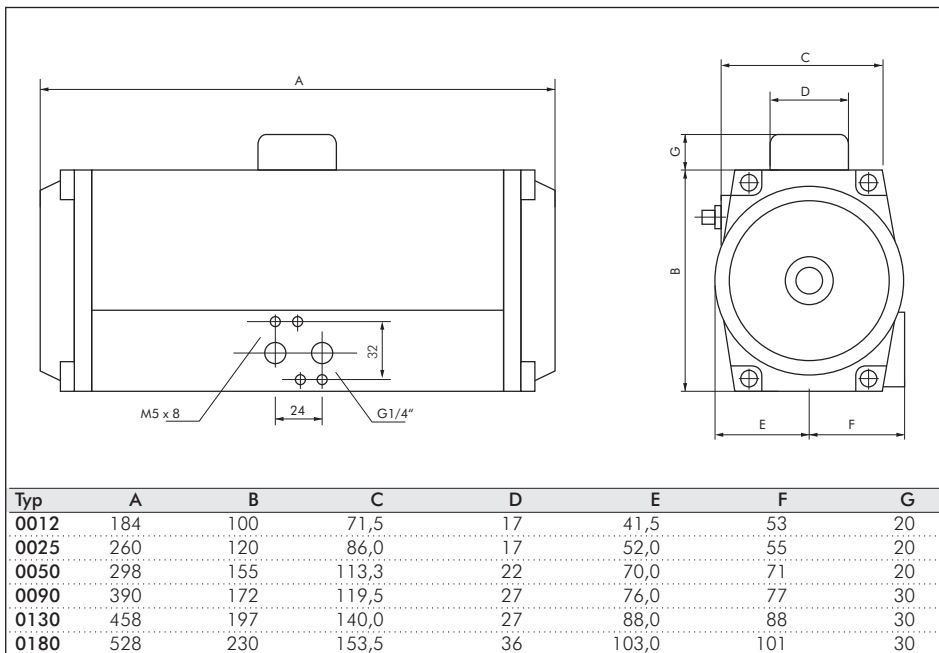
Alle Angaben verstehen sich als unverbindliche Richtwerte! Für nicht schriftlich bestätigte Datenauswahl übernehmen wir keine Haftung. Druckangaben beziehen sich, soweit nicht anders angegeben, auf Flüssigkeiten der Gruppe II bei +20°C.

10. Abmessungen pneumatische Schwenkantriebe

PDD/PDE 001 - 006



PDD/PDE 012 - 180



11. Montage / Einstellung

11.1 Montage des Schwenkantriebes auf die Armatur

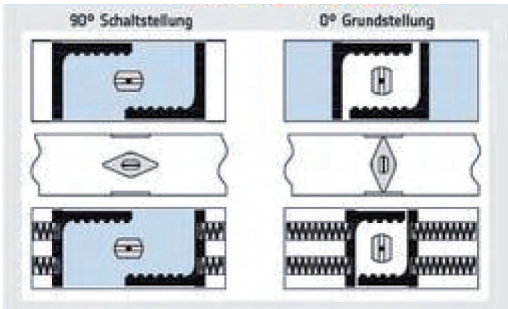
Bevor Sie den Antrieb auf die Armatur bauen, ist Folgendes zu beachten:

- prüfen, ob die Armaturenspindel und das Antriebsritzel parallel sind
- prüfen, ob der Montageflansch der Armatur zum Antriebsgehäuse unter Einbeziehung von eventuell verwendeten zusätzlichen Teilen (Montagebrücken, Wellenadapter, Reduzierungen), zusammenpassen.

Stellen Sie die Schraubenverbindungen her. Vor der Inbetriebnahme die Drehrichtung und die Montagevariante prüfen.

PDD ..., PDE ...

Standard: rechtsdrehend ZU

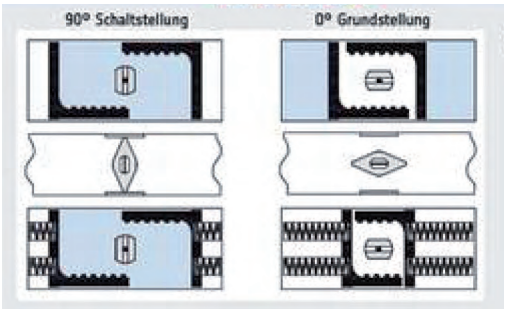


Nach DIN EN 15714:

- Schwenkantrieb in Rohrleitungsrichtung
- Armatur rechtsdrehend schließend
- Sicherheitsstellung: federschießend

PDE ... FO

linksdrehend AUF



Für kundenspezifische Anwendungen z. B. doppelt-/dreifach-exzentrische Klappen

- Schwenkantrieb in Rohrleitungsrichtung
- Armatur linksdrehend öffnend
- Sicherheitsstellung: federöffnend

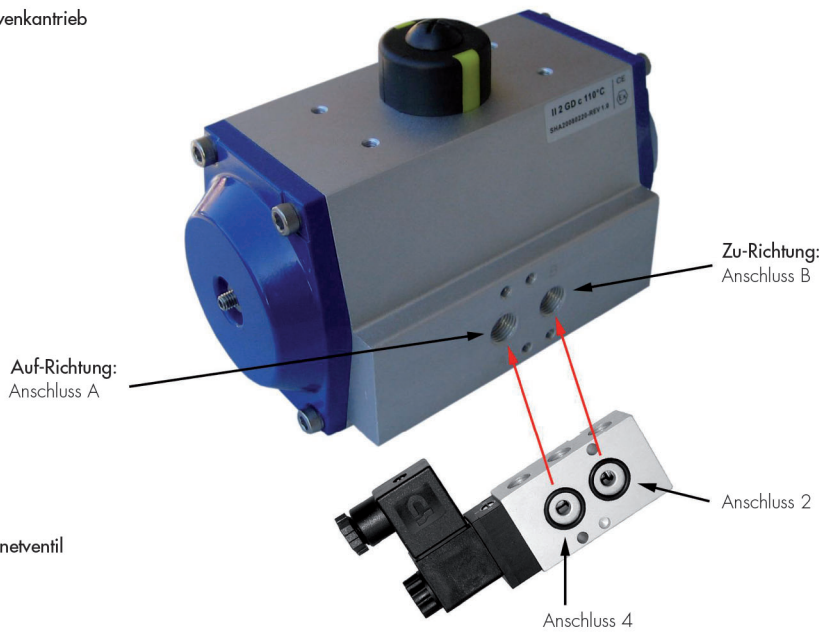
11.2 Pneumatischer Anschluss des Schwenkantriebes

Magnetventile nach NAMUR sind direkt anflanschbar. Dabei werden die Anschlüsse A und B vom Antrieb jeweils mit 4 und 2 vom Ventil verbunden.

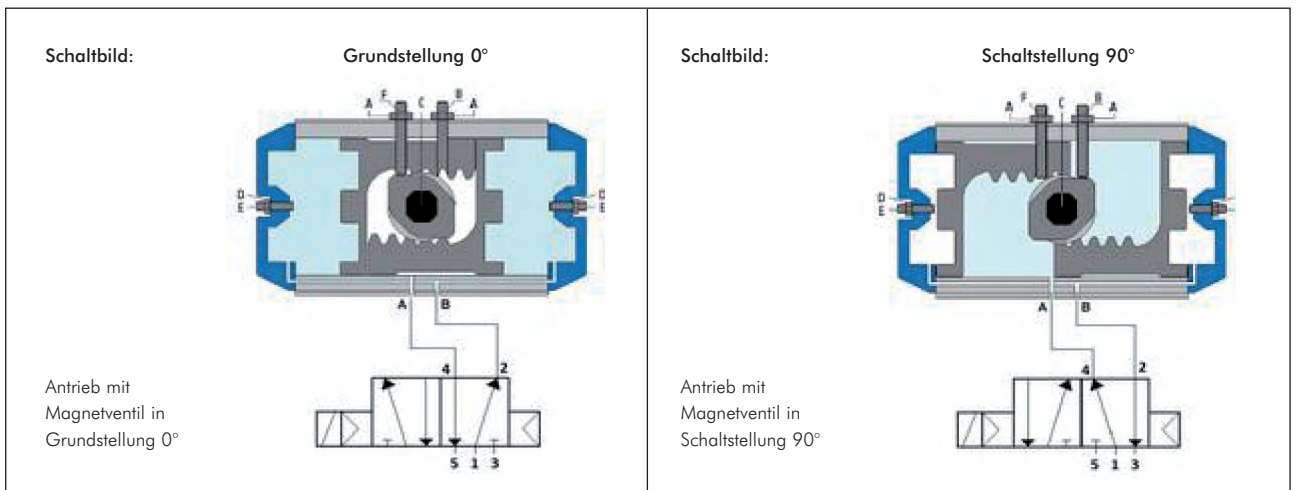
Einfachwirkende Schwenkantriebe sind mit einem Schalldämpfer (Anschluss B) auszurüsten. Dieser ist bei der Montage eines NAMUR-Steuerventils zu entfernen.

Sollten die Steuerventile separat im Schaltschrank montiert sein, sind die Luftleitungen (4 und 2) vom Ventil mit den Anschlüssen A und B vom Antrieb zu verbinden. Dabei steht der Anschluss A vom Schwenkantrieb standardmäßig für die Auf-Richtung und der Anschluss B für die Zu-Richtung.

Schwenkantrieb



Magnetventil

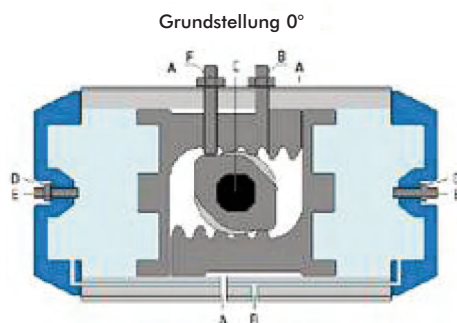
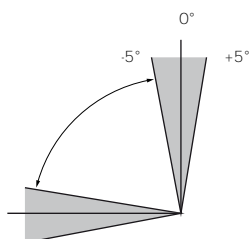


11.3 Einstellen der Endlagen

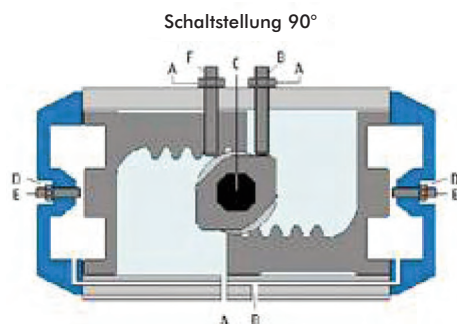
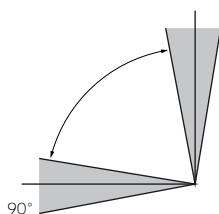


Trennen Sie vor der Einstellung der Endlagen den Schwenkantrieb von der Luftzufuhr.
Niemals die Einstellschrauben gegen die Wirkung des Druckes einstellen.

- Die Einstellung der Endlagen erfolgt über die Schrauben F und B im Gehäuse.
- Fahren Sie die Kolben des Schwenkantriebes zusammen, indem Sie den Anschluss B mit Druck beaufschlagen. Der Antrieb befindet sich jetzt in Grundstellung 0°.
- Lösen Sie die Kontermutter und drehen Sie die Endlagenschraube F so weit vor, bis die gewünschte Endlage des Schwenkantriebes erreicht ist.
- Sichern Sie die Endlageneinstellschraube, indem Sie die Kontermutter wieder anziehen.



- Fahren Sie die Kolben des Schwenkantriebes auseinander, indem Sie den Anschluss A mit Druck beaufschlagen. Der Antrieb befindet sich jetzt in Schaltstellung 90°.
- Die Einstellung erfolgt wie vor beschrieben, jedoch über die Endlageneinstellschraube B.
- Sichern Sie die Endlageneinstellschraube, indem Sie die Kontermutter wieder anziehen.



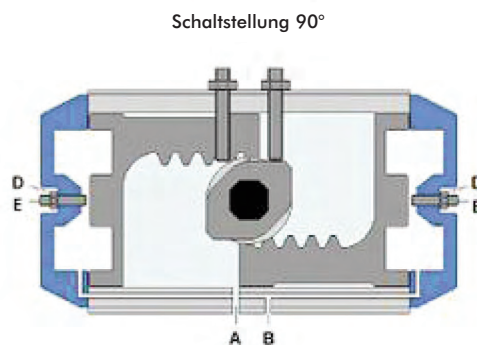
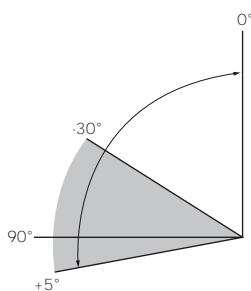
11.4 Einstellen der Hubbegrenzung



Trennen Sie vor der Einstellung der Hubbegrenzung den Schwenkantrieb von der Luftzufuhr. Niemals die Einstellschrauben gegen die Wirkung des Druckes einstellen.

- Die Einstellung der Endlagen erfolgt über die Einstellschraube E im Deckel.
- Fahren Sie die Kolben des Schwenkantriebes auseinander, indem Sie den Anschluss A mit Druck beaufschlagen. Antrieb befindet sich jetzt in Schaltstellung 90°.
- Lösen Sie die Kontermutter D (bei einem Deckel) und drehen Sie die Endlagenschraube E so weit vor, bis die gewünschte Endlage des Schwenkantriebes erreicht ist.
- Sichern Sie die Hubeinstellschraube, indem Sie die Kontermutter wieder anziehen.

- Halten Sie den Antrieb in dieser Position, indem Sie den Anschluss A mit Druck beaufschlagen (max. 2 bar) oder mit einem Maulschlüssel an der Oberseite der Ritzelwelle.
- Lösen Sie die Kontermutter D (beim zweiten Deckel) und drehen Sie die Endlagenschraube E so weit vor, bis Sie eine Erhöhung des aufzubringenden Drehmomentes spüren.
- Sichern Sie die Hubeinstellschraube, indem Sie die Kontermutter wieder anziehen.



11.5 Montage der Federn



Die Deckel des Schwenkantriebes nur im drucklosen Zustand montieren.

- Demontieren Sie die Deckel des Schwenkantriebes.
- Setzen Sie die ausgewählte Anzahl Federn in die Federtaschen der Kolben ein. Die Anordnung der Federn gemäß der unten aufgeführten Abbildung 1 einsetzen.
- Montieren Sie die Deckel des Schwenkantriebes. Hierbei sind die Schrauben gemäß Abbildung 2 anzuziehen.

Abbildung 1

Federzahl	Kolben rechts	Kolben links
4		
5		
6		
7		
8		
9		

Federzahl	Kolben rechts	Kolben links
10		
11		
12		

Abbildung 2

