



BLITZSTROMABLEITER TYP1, 1-POLIG, FUER 2-LEITER-NETZE (L,PEN),UC 800V AC MIT FERNMELDUNG KEIN REIHENEINBAUGERAET

Ausführung		
Produkt-Markename		SENTRON
Produkt-Bezeichnung		Überspannungsschutzgerät
Ausführung des Produkts		Blitzstromableiter
Art des Verteilungssystems		500 / 690 V AC IT System 554 / 960 V AC TN-C System 400 / 690 V AC TN-C System
Ausführung der Schaltfunktion		1 Wechsler
Ausführung des Gewindes		M6
Ausführung des Signals		Defektmeldekontakt

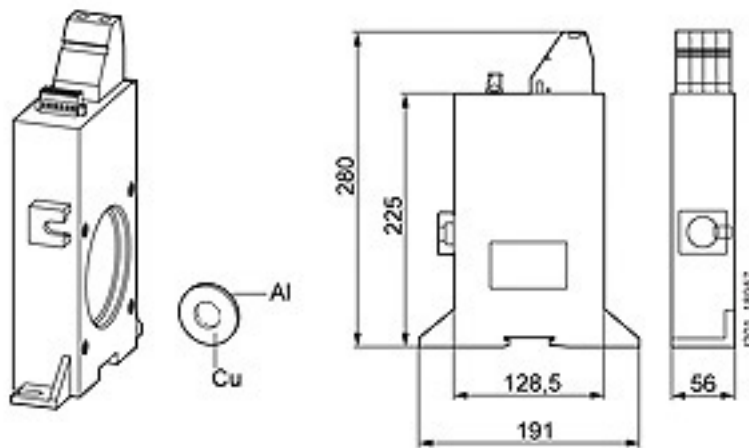
Allgemeine technische Daten		
Ansprechverzögerungszeit	ns	100
aufgenommene Scheinleistung / bei Betriebsart Standby	mVA	16
Isolierstoff		PA / PC
Restspannung / bei (8/20) µs	kV	2,7
SPD-Klassifikation / gemäß EN 61643-11 / Prüfklasse II Typ 2		Nein

Spannung		
Ausführung der Absicherung / am Eingang für Versorgungsspannung		400A* 125A gl/gG (*Anschluss mit 2x50 mm2**bei Durchgangsverdrahtung)
Kurzschlussfestigkeit		bei 400gL: 50 kA rms
Restspannung		
• bei 10 kA / bei (8/20) µs	kV	2,5
• bei 3 kA / bei (8/20) µs	kV	2,1

• bei 5 kA / bei (8/20) μ s	kV	2,2
Überspannungskategorie / gemäß IEC 61010-1		III / V
Versorgungsspannung		
Versorgungsspannungsfrequenz		
• minimal	Hz	50
• maximal	Hz	60
Schutzart und Schutzklasse		
Schutzart IP		IP20
Brennbarkeitsklasse gemäß UL 94		V2
Strom		
Ableitstoßstrom		
• bei 1-Phase / bei (8/20) μ s / maximal	kA	35
Stoßspannungsfestigkeit / bei 6 kV / bei (8/20) μs	kV	4,5
Hauptstromkreis		
Betriebsspannung		
• bei AC / Nennwert	V	690
Produktdetails		
Produktbestandteil / Fernmeldekontakt		Ja
Anschlüsse		
anschließbarer Leiterquerschnitt		
• bei starrem Leiter		
— minimal	mm ²	16
— maximal	mm ²	50
• feindrätig		
— minimal	mm ²	16
— maximal	mm ²	50
anschließbarer AWG-Leiterquerschnitt / als kodierte AWG-Angabe / für Erdung / feindrätig		
• minimal	mm ²	6
• maximal	mm ²	0
Ausführung des elektrischen Anschlusses		Schraubengewinde M2
Mechanischer Aufbau		
Befestigungsart		Schienenmontabel NS 35
Umgebungsbedingungen		
Umgebungstemperatur		
• minimal	°C	-40
• maximal	°C	80



Weitere Informationen

Information- and Downloadcenter (Kataloge, Broschüren,...)<http://www.siemens.de/lowvoltage/kataloge>**Industry Mall (Online-Bestellsystem)**<https://eb.automation.siemens.com/mall/de/WW/Catalog/Product/5SD74112>**Service&Support (Handbücher, Betriebsanleitungen, Zertifikate, Kennlinien, FAQs,...)**<http://support.automation.siemens.com/WW/view/de/5SD74112/all>**Bilddatenbank (Produktfotos, 2D-Maßzeichnungen, 3D-Modelle, Geräteschaltpläne, ...)**http://www.automation.siemens.com/bilddb/cax_de.aspx?mfb=5SD74112**CAX-Online-Generator**<http://www.siemens.com/cax>**Ausschreibungstexte (Leistungsverzeichnisse)**<http://ausschreibungstexte.siemens.com/tiplv>

letzte Änderung:

11.03.2015