



LEITUNGSSCHUTZSCHALTER 400V 20KA, 4POLIG,
50A, T=70MM NUR MAGNETISCHE AUSLOESUNG

Ausführung

Produkt-Markename		SETRON
Produkt-Bezeichnung		Leitungsschutzschalter 5SY
Ausführung des Produkts		Leitungsschutzschalter 5SY

Allgemeine technische Daten

Polzahl		4
Polzahl / Anmerkung		4P
Auslösecharakteristikkategorie		D
Leistungsschalter / Grundtyp		5SY8
mechanische Lebensdauer (Schaltspiele) / typisch		20 000
Überspannungskategorie		3

Spannung

Isolationsspannung		
• bei Einphasen-Betrieb / bei AC / Bemessungswert	V	250
• bei Mehrphasen-Betrieb / bei AC / Bemessungswert	V	440

Versorgungsspannung

Versorgungsspannungsfrequenz / Bemessungswert	Hz	50
---	----	----

Schutzart und Schutzklasse

Schutzart IP		IP20, mit angeschlossenen Leitern
Energiebegrenzungskategorie		3

Schaltvermögen

Schaltvermögen Strom		
• gemäß EN 60898 / Bemessungswert	kA	25
• gemäß IEC 60947-2 / Bemessungswert	kA	25

Verlustleistung

Verlustwirkleistung		
• bei Bemessungswert Strom / bei AC / bei warmem Betriebszustand / je Pol	W	3,7

Strom

Bemessungsstrom I _n / IEC, DIN/VDE / bei 40 Cel	A	47
Strom / bei AC / Bemessungswert	A	50

Produktdetails

Produktausstattung / Berührungsschutz		Ja
Produktbestandteil		
• Kombiklemme oben		Ja
• Kombiklemme unten		Ja
Produkteigenschaft		
• Eigenschaften für Hauptschalter nach EN 60204-1		Ja
• halogenfrei		Ja
• plombierbar		Ja
• siliconfrei		Ja
Produkterweiterung / einbaubar / Zusatzeinrichtungen		Ja

Produktfunktion

Produktfunktion / mitschaltender Neutralleiter		Ja
--	--	----

Kurzschluss

Ausschaltvermögen Kurzschlussstrom (I_{cn})		
• bei AC / gemäß UL 1077 und CSA C22.2 No.235	kA	5

Anzahl

Anzahl der Testzyklen / für Umweltprüfung / gemäß IEC 60068-2-30		6
--	--	---

Anschlüsse

anschließbarer Leiterquerschnitt / mehrdrähtig		
• minimal	mm ²	0,75
• maximal	mm ²	35
anschließbarer Leiterquerschnitt		
• eindrätig		
— minimal	mm ²	0,75
— maximal	mm ²	35

<ul style="list-style-type: none"> • feindrätig / mit Aderendbearbeitung <ul style="list-style-type: none"> — minimal — maximal 	mm ²	0,75
	mm ²	25
AWG-Nummer / als kodierter anschließbarer Leiterquerschnitt		
<ul style="list-style-type: none"> • minimal • maximal 		14
		4
Anzugsdrehmoment [lbf·in] / bei Schraubanschluss		
<ul style="list-style-type: none"> • minimal • maximal 	lbf·in	22
	lbf·in	26
Anzugsdrehmoment / bei Schraubanschluss		
<ul style="list-style-type: none"> • minimal • maximal 	N·m	2,5
	N·m	3
Position / des Netzanschlusskabels		beliebig

Mechanischer Aufbau		
Höhe	mm	90
Breite	mm	72
Tiefe	mm	76
Einbaulage		beliebig
Einbautiefe	mm	70
Anzahl der Breiten-Teilungseinheiten		4
Befestigungsart		Schnellbefestigungssystem

Umgebungsbedingungen		
Einfluss der Umgebungstemperatur		zeitweise +55°C, max. 95% Feuchte
Schockfestigkeit / gemäß IEC 60068-2-27		150m/s ² bei 11ms Halbsinus
Schwingfestigkeit / gemäß IEC 60068-2-6		50m/s ² bei 25 bis 150Hz und 60m/s ² bei 35Hz (4sec)
Umgebungstemperatur		
<ul style="list-style-type: none"> • minimal • maximal • während Lagerung / minimal • während Lagerung / maximal 	°C	-25
	°C	45
	°C	-40
	°C	75

Approbationen Zertifikate		
Betriebsmittelkennzeichen / gemäß DIN EN 61346-2		F

allgemeine Produktzulassung	sonstiges
-----------------------------	-----------



[sonstig](#)

[sonstig](#)

Weitere Informationen

Information- and Downloadcenter (Kataloge, Broschüren,...)

<http://www.siemens.de/lowvoltage/kataloge>

Industry Mall (Online-Bestellsystem)

<https://eb.automation.siemens.com/mall/de/WW/Catalog/Product/5SY84508BB08>

Service&Support (Handbücher, Betriebsanleitungen, Zertifikate, Kennlinien, FAQs,...)

<http://support.automation.siemens.com/WW/view/de/5SY84508BB08/all>

Bilddatenbank (Produktfotos, 2D-Maßzeichnungen, 3D-Modelle, Geräteschaltpläne, ...)

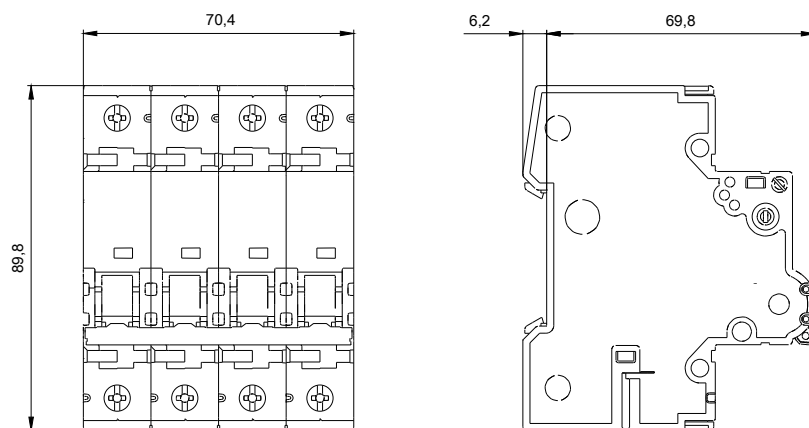
http://www.automation.siemens.com/bilddb/cax_de.aspx?mfb=5SY84508BB08

CAX-Online-Generator

<http://www.siemens.com/cax>

Ausschreibungstexte (Leistungsverzeichnisse)

<http://ausschreibungstexte.siemens.com/tiplv>



letzte Änderung:

11.03.2015