

Summenstromwandler Typ B, 60mm,10mA-10A



Ausführung	
Produkt-Markename	SENTRON
Produkt-Bezeichnung	Summenstromwandler
Ausführung des Produkts	Typ B
Differenzstrom (I _{dn}) / minimal	30 mA
Innendurchmesser / des Summenstromwandlers	60 mm
symmetrische Toleranz der Versorgungsspannung / bei DC	12 V
Leitungslänge / maximal	10 m
Schutzart IP / bei Anschluss aller Klemmen	IP20
aufgenommene Scheinleistung / maximal	2,5 V·A
Stoßspannungsfestigkeit / Bemessungswert	8 kV
Anlaufstrom / befristet auf 2 s / maximal	1 000 A
Hauptstromkreis	
Betriebsfrequenz / Bemessungswert	
• minimal	0 Hz
• maximal	2 000 Hz
Betriebsspannung / Bemessungswert	
• maximal	690 V

Betriebsstrom / Nennwert	160 A
--------------------------	-------

Anschlüsse

Art der anschließbaren Leiterquerschnitte	6 x 0,75 mm ²
Ausführung des elektrischen Anschlusses	Steckanschluss

Mechanischer Aufbau

Höhe	67 mm
Breite	135 mm
Tiefe	116,4 mm
Nettogewicht	600 g
Verschmutzungsgrad	3
Umgebungstemperatur	
• während Betrieb / minimal	-10 °C
• während Betrieb / maximal	55 °C

Weitere Informationen

Information- and Downloadcenter (Kataloge, Broschüren,...)

<http://www.siemens.de/lowvoltage/kataloge>

Industry Mall (Online-Bestellsystem)

<https://mall.industry.siemens.com/mall/de/de/Catalog/product?mlfb=5SV8702-2KK>

Service&Support (Handbücher, Betriebsanleitungen, Zertifikate, Kennlinien, FAQs,...)

<https://support.industry.siemens.com/cs/ww/de/ps/5SV8702-2KK>

Bilddatenbank (Produktfotos, 2D-Maßzeichnungen, 3D-Modelle, Geräteschaltpläne, ...)

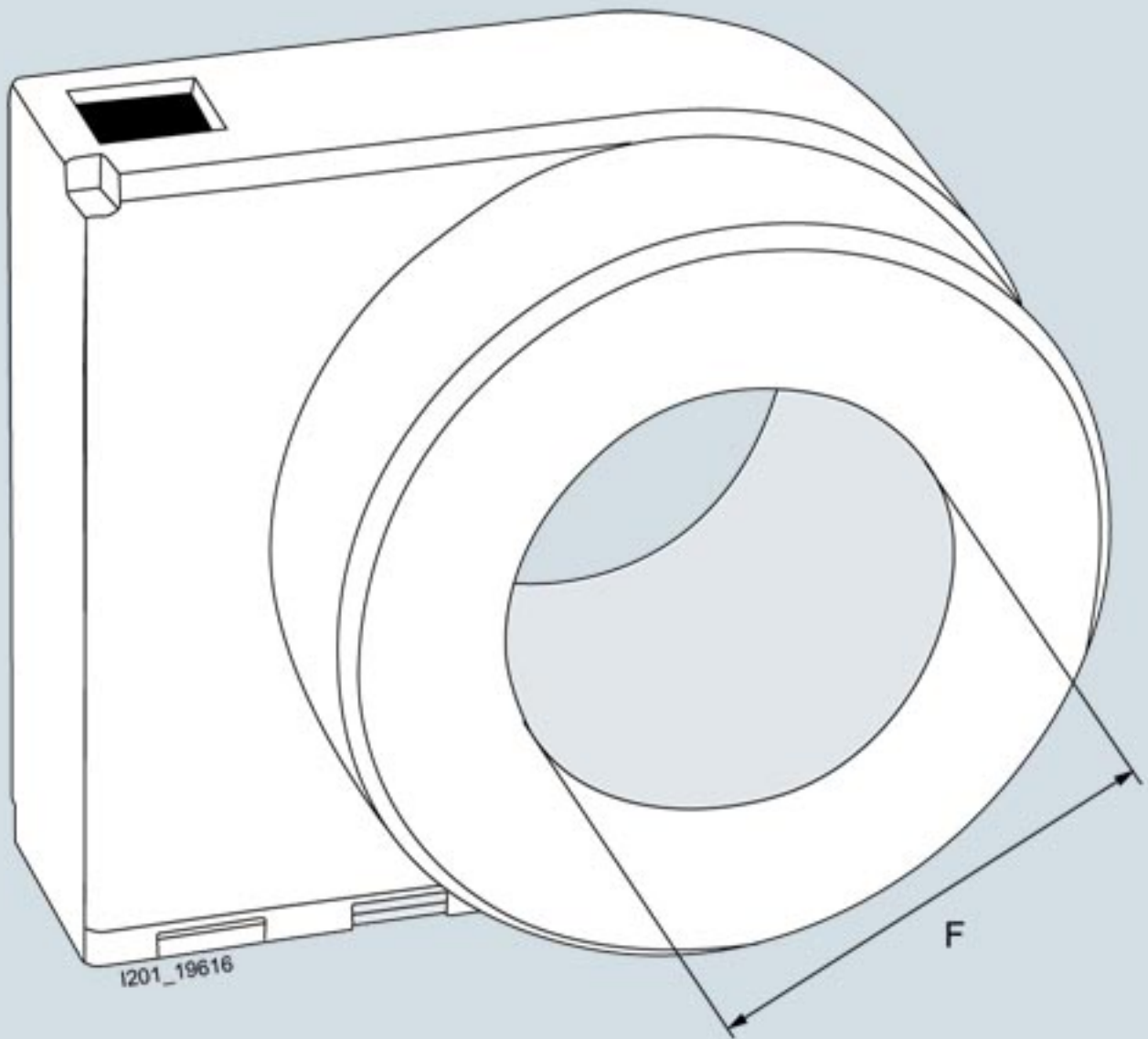
http://www.automation.siemens.com/bilddb/cax_de.aspx?mlfb=5SV8702-2KK

CAX-Online-Generator

<http://www.siemens.com/cax>

Ausschreibungstexte (Leistungsverzeichnisse)

<http://www.siemens.de/ausschreibungstexte>



Typ	Maße
	F
5SV8 701-2KK	35
5SV8 701-2KP	35
5SV8 702-2KK	60
5SV8 702-2KP	60
5SV8 703-2KK	120
5SV8 704-2KK	210