

Pokrętła gwiaździste podobne do DIN 6336, elementy stalowe – nierdzewne, gwint wewnętrzny bez pokrywy, forma D

Opis artykułu/ilustracje produktu



Opis

Materiał:

Termoplast czarny, tulejka – stal nierdzewna 1.4305.

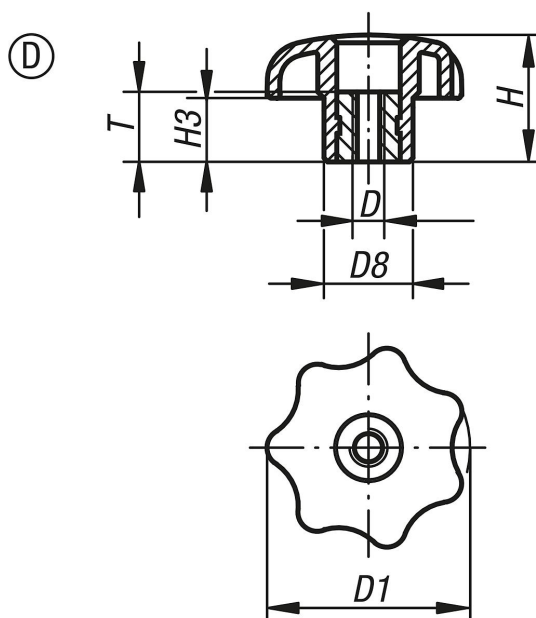
Wersja:

Tulejka – z połyskiem

Na zapytanie:

Inne kolory wzgl. napisy jak np. logo firmy lub symbol.

Rysunki



Przegląd artykułów

Nr Zamówienia	Forma	D	D1	D8	H	H3	T
K0154.505	D	M5	25	12	16	8	10
K0154.506	D	M6	32	14	20	10	10
K0154.508	D	M8	40	18	25	13	14
K0154.510	D	M10	50	22	32	17	14
K0154.512	D	M12	63	26	40	21	18