

Dociski „gripper” sześciokątne

Opis artykułu/ilustracje produktu



Opis

Materiał:

Śruba z łbem sześciokątnym, klasa wytrzymałości 10.9. Końcówki z nacięciami w kratkę ze stopu twardego o twardości 72-74 HRC.

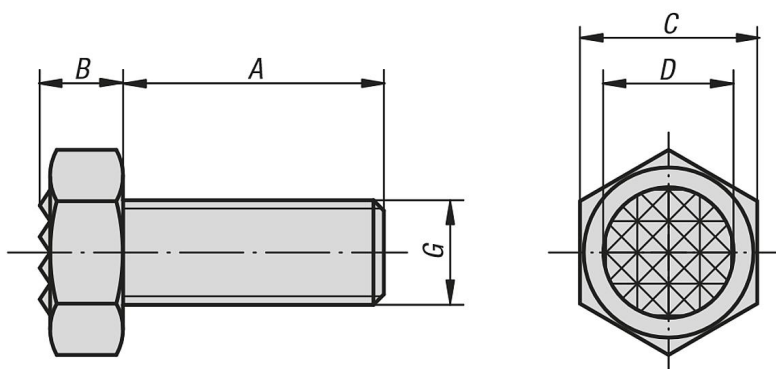
Wersja:

Oksydowane.

Wskazówka:

Płytki z nacięciami w kratkę, z węgla spiekanego, są wlutowane.

Rysunki



Przegląd artykułów

Dociski „gripper” sześciokątne

Nr Zamówienia	A	B	C	D	G	Ryflowanie
K0386.1006	25	5	10	7,9	M6	bardzo drobne
K0386.1308	25	6,4	13	9,5	M8	drobne
K0386.1710	25	8,3	17	12,7	M10	drobne
K0386.17102	40	8,3	17	12,7	M10	drobne
K0386.1912	25	8,7	19	15,9	M12	drobne
K0386.19122	40	8,7	19	15,9	M12	drobne
K0386.2416	35	11	24	19	M16	drobne
K0386.24162	50	11	24	19	M16	drobne
K0386.3020	40	13,7	30	25,4	M20	bardzo drobne
K0386.30202	60	13,7	30	25,4	M20	bardzo drobne