

## Korki wciskane z bagnetem, forma B, z odpowietrzeniem

Opis artykułu/ilustracje produktu



### Opis

#### Materiał:

Korpus, zaślepka z tworzywa termoplastycznego – poliamid 66.  
Bagnet – cynk.  
pierścień uszczelniający „O” z gumy (NBR).

#### Wersja:

Korpus czarny.  
Zaślepka czerwona.  
Bagnet fosforanowany.

#### Wskazówka:

Odporność termiczna do 100°C.

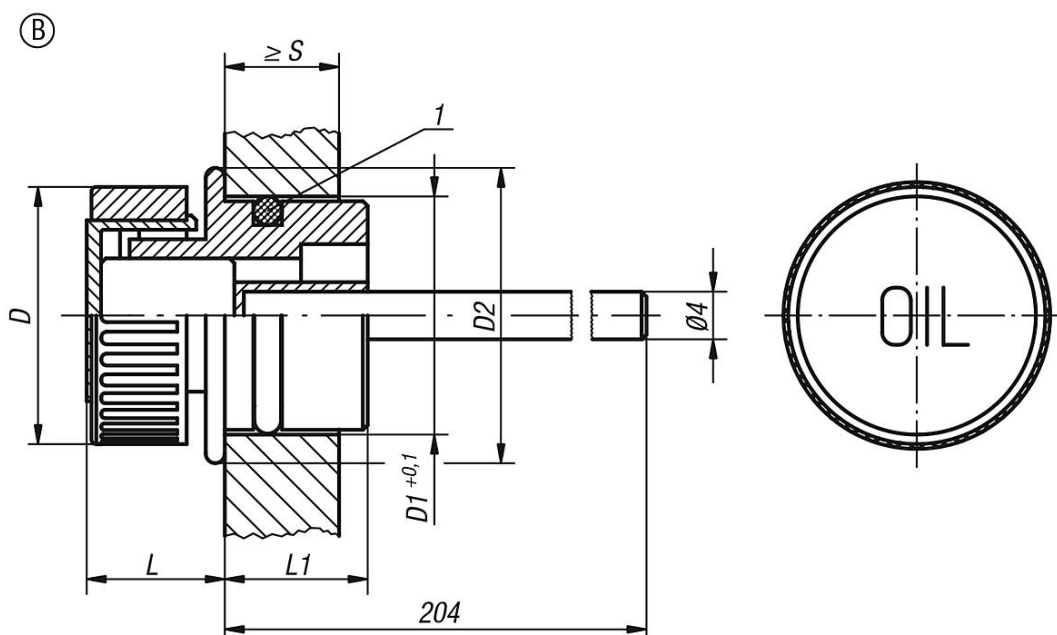
#### Na zapytanie:

Bagnet z nacięciem MIN-MAKS

#### Wskazówka dotycząca planu:

1) Oring

### Rysunki



### Przegląd artykułów

Nr Zamówienia	Forma	D	D1	D2	L	L1	S min.
K0462.23018	B	30	18	23	14	14	8

