

Zapięcia z pętlą pionowe z zaczepem

Opis artykułu/ilustracje produktu



Opis

Materiał:

Stal lub stal nierdzewna.

Wersja:

Stal ocynkowana.

Stal nierdzewna z połyskiem.

Rękojeść z tworzywa sztucznego olejoodpornego.

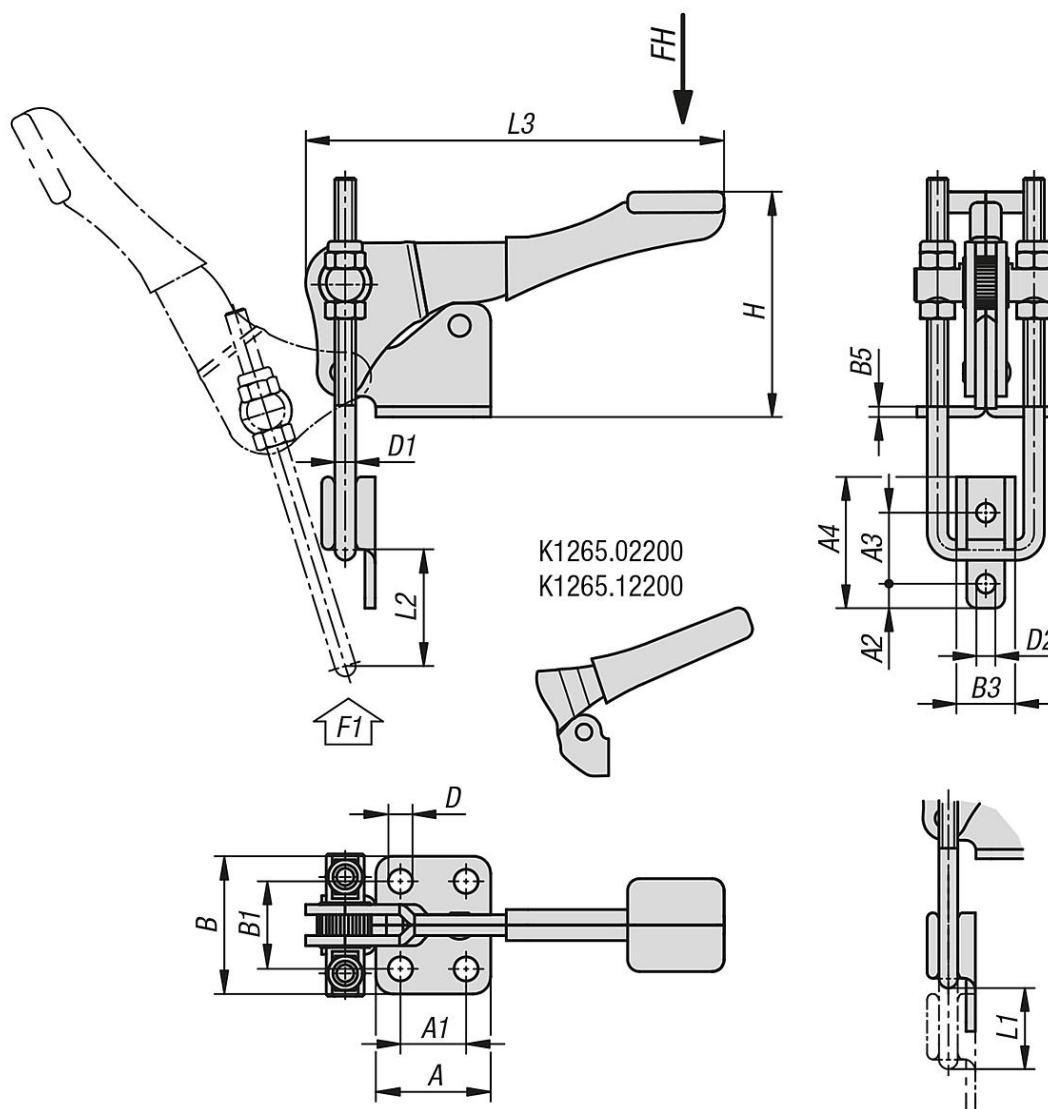
Wskazówka:

Zapięcia z pętlą najlepiej nadają się do szybkiego zamykania pokryw i klap.

Każdą pętlę można indywidualnie wydłużyć w ramach zakresu regulacji.

Zapięcia z pętlą pionowe z zaczepem

Rysunki



Przegląd artykułów

Zapięcia z pętlą pionowe z zaczepem

Nr Zamówienia	Materiał korpusu	Siła ręczna FH N	Siła rozciągająca F1 N	A	A1	A2	A3	A4	B	B1	B3	B5	D	D1	D2	H	L1	Droga mocowania L2	L3
K1265.02200	Stal	100	2200	26	13	4	14,3	25,4	35	22	13,5	2	5,3	4	4,4	55	12,2	38	81
K1265.04500	Stal	150	4500	33,3	19,1	7,1	20,6	38,1	40	25,4	17	3	7,1	6	5,6	65,4	20,3	50	121,5
K1265.07000	stal	200	9000	47,6	31,8	9,5	27	54	53	36,5	30	4	8,7	8	8,7	85,5	29,4	63	132,4
K1265.12200	Stal nierdzewna	100	2200	26	13	4	14,3	25,4	35	22	13,5	2	5,3	4	4,4	55	12,2	38	81
K1265.14500	Stal nierdzewna	150	4500	33,3	19,1	7,1	20,6	38,1	40	25,4	17	3	7,1	6	5,6	65,4	20,3	50	121,5
K1265.17000	stal nierdzewna	200	9000	47,6	31,8	9,5	27	54	53	36,5	30	4	8,7	8	8,7	92	29,4	63	132,4

