

### Eckwinkel EW 41-1

Gruppe: 1352

#### Einsatz

Verbindungselement für Rahmenkonstruktionen aus Montageschienen. Je nach Anwendung kann die Öffnung der Montageschiene ausgerichtet werden.

#### Montage

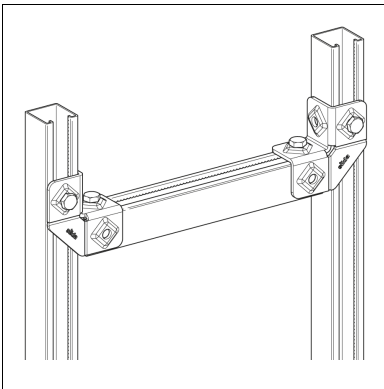
Eckwinkel EW 41-1 immer paarweise verwenden.

#### Technische Daten

Max. zul. Belastung: 5,0 kN als mittige Last je Traverse mit 2 Eckwinkeln EW 41-1

Anzugsmoment: 40 Nm

Material: Stahl, galvanisch verzinkt



Typ	G [kg]	Verp. [Stück]	Artikel- Nr.
EW 41-1	0,28	25	<b>117336</b>

