

Douilles de positionnement • pour doigts et verrous d'indexage

22110.0466



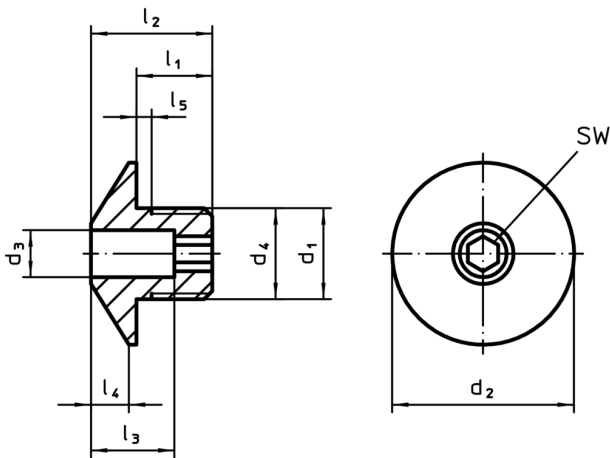
Description produit

Les douilles de positionnement conviennent aux doigts d'indexage et aux verrous d'indexage. Faible usure grâce au cône trempé.

Matières

- acier, trempé, bruni

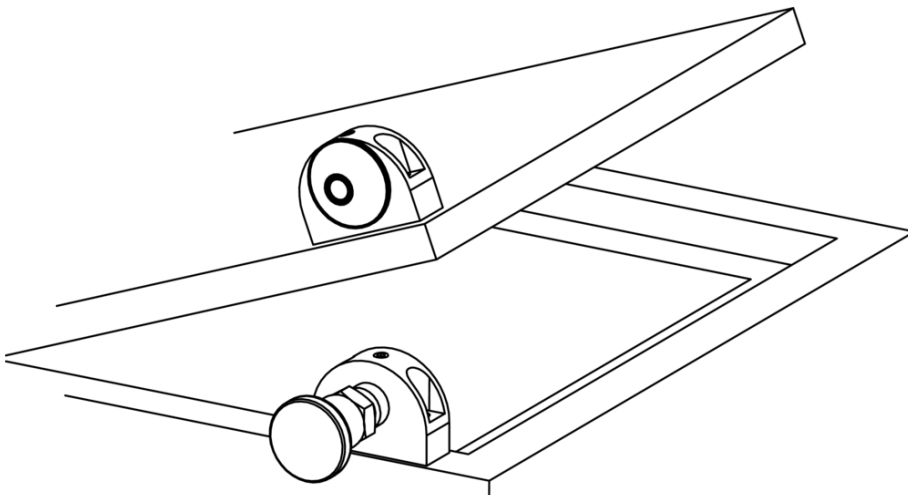
Plan



Informations détaillées

| Dimensions | | | | | | | | | Pour boulon | SW | Référence article | |
|----------------|------------------------|----------------|-------------------------|----------------|----------------|----------------|----------------|------------------------|-------------|------|-------------------|------------|
| d ₁ | d ₃ +0,1 | d ₂ | d ₄ -0,05 | l ₁ | l ₂ | l ₃ | l ₄ | l ₅ +0,5 | [mm] | [mm] | | [g] |
| acier | | | | | | | | | | | | |
| M12 x 1,5 | 6,2 | 24 | 12 | 10 | 16 | 11 | 5 | 1,5 | 6 | 4 | 16 | 22110.0466 |

Exemple d'application



Conformité

Conforme à la directive RoHS

Contient du plomb – Conforme selon les exceptions 6a / 6b / 6c

Contient des substances SVHC >0,1 % m/m

Contient du plomb – Liste SVHC [REACH] au 10.06.2022

Contient des substances de la Proposition 65



En cas d'exposition, le plomb peut être cancérigène et reprotoxique
<https://www.P65Warnings.ca.gov/>

Ne contient pas de minerais de la guerre

Ce produit ne contient pas de substances classées comme "minerais de la guerre" telles que le tantale, l'étain, l'or ou le wolfram provenant de République démocratique du Congo ou de pays frontaliers.