

## Wkręty bez łba • DIN 6332, z czopem dociskowym

22540.0422



### Opis produktu

Wkręty dociskowe to śruby mocujące, które mogą bezpośrednio przenosić siły przez punkt dociskowy. Powierzchnia dociskowa punktu oporowego wersji stalowej jest utwardzona. Do mocowania delikatnych powierzchni można zamocować stopki dociskowe EH 22560 (wersja DIN 6311 i wersja niska) na czopie dociskowym. Pierścień sprężynujący podkładki dociskowej zapewnia połączenie między wkrętem dociskowym a podkładką dociskową, które można zwolnić ręcznie.

Wkręty dociskowe z punktami dociskowymi charakteryzują się w szczególności dodatkowym promieniem „r” w punkcie dociskowym (optymalizacja w porównaniu z DIN 6332), co znacznie ułatwia montaż w podkładce dociskowej.

Średnica punktu dociskowego wkrętów dociskowych jest mniejsza niż średnica rdzenia gwintu, dzięki czemu można je wkręcać również od strony kołka.

### Materiał

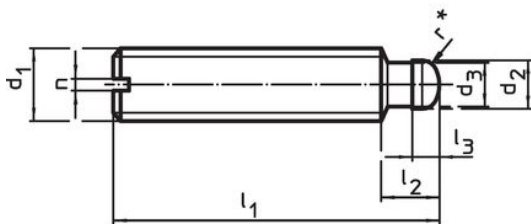
- Stal oksydowana, jakość 5.8, czop naciskowy utwardzany

### Więcej informacji

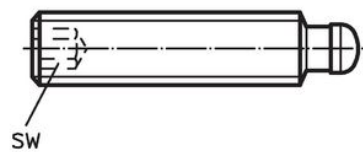
#### Inne produkty

- Elementy dociskowe, DIN 6311 i niskie wykonanie

### Rysunek

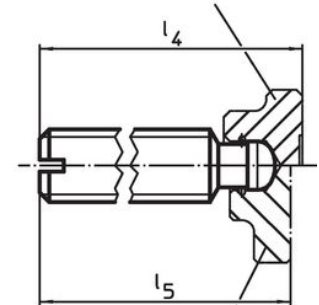


Rysunek 1



Rysunek 2

22560.0012–.0040 (Stal)  
22560.0112–.0140 (Stal nierdzewna)



22560.0425–.0440 (Stal)  
22560.1425–.1440 (Stal nierdzewna)

\* W celu ułatwienia montażu DIN 6332 został uzupełniony o r.

### Informacje do zamówienia

d <sub>1</sub>	l <sub>1</sub>	d <sub>2</sub> h11	d <sub>3</sub>	Wymiary				SW	[g]	Nr art.
				l <sub>2</sub>	l <sub>3</sub>	l <sub>4</sub> ~	l <sub>5</sub> ~			
[mm]										
z wewnętrzną śrubą sześciokątną (IS) – rysunek 2, Stal										
M12	80	8	7,2	10	4,5	84,6	82,6	6	51	22540.0422

## Przykład aplikacji



## Zgodność

### Zgodny z RoHS

Zawiera ołów - zgodny z wyjątkami 6a /6b /6c

### Zawiera substancje SVHC > 0,1% mas.

Zawiera ołów – lista SVHC [REACH] z dnia 14.06.2023

### Zawiera substancje z Propozycja 65



Kontakt z ołowiem może powodować raka i bezpłodność  
<https://www.P65Warnings.ca.gov/>

### Wolny od minerałów konfliktu

Ten produkt nie zawiera żadnych substancji oznaczonych jako „minerały konfliktu”, takich jak tantal, cyna, złoto lub wolfram z Demokratycznej Republiki Konga lub krajów sąsiednich.