

Centraggi • con filetto, dim. come DIN 6321

22630.0221



Descrizione prodotto

I centraggi cilindrici si usano come spine per fori in tolleranza e come riferimenti per pezzi nelle attrezzature.

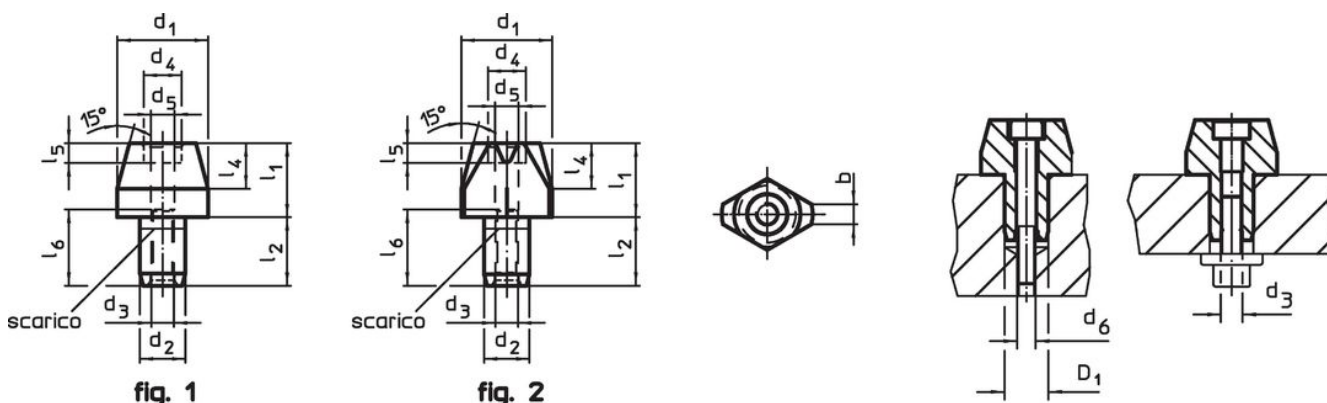
I centraggi a ogiva servono per allineare due fori secondo un asse preferenziale o per compensare errori di interasse.

Eccetto la grand. 6 il filetto interno ne permette il fissaggio, oppure lo smontaggio, anche dal basso. Le dimensioni principali corrispondono alla DIN 6321.

Materiale

- Acciaio cementato e temperato, brunito e rettificato

Disegno



Caratteristiche

d ₁ g6	l ₁	d ₂ k6	Dimensioni				d ₅	d ₆	Foro di ricezione D ₁ H7 [mm]	[g]	Codice ¹⁾
			l ₂	l ₄	[mm]						
Centraggi cilindrici, avvitabili – Fig. 1											
6	12	4	6	4			2,1	M2	4	2,9	22630.0221

¹⁾ possono essere montato solo dall'alto

Esempio di applicazione



Conformità

Conforme alla normativa RoHS

Conforme alla Direttiva 2011/65/UE e alla Direttiva 2015/863.

Non contiene sostanze SVHC

Nessuna sostanza SVHC con più dello 0,1% p/p contenuto - elenco SVHC [REACH] aggiornato al 14.06.2023.

Non contiene sostanze della Proposition 65

Nessuna sostanza contemplata nella Proposition 65
<https://www.P65Warnings.ca.gov/>

Privo di minerali di conflitto

Questo prodotto non contiene sostanze designate come "minerali da conflitto" come tantalio, stagno, oro o tungsteno della Repubblica Democratica del Congo o dei paesi limitrofi.