

Pomelli a croce • simile a DIN 6335, in acciaio inox A4

24631.1463



Descrizione prodotto

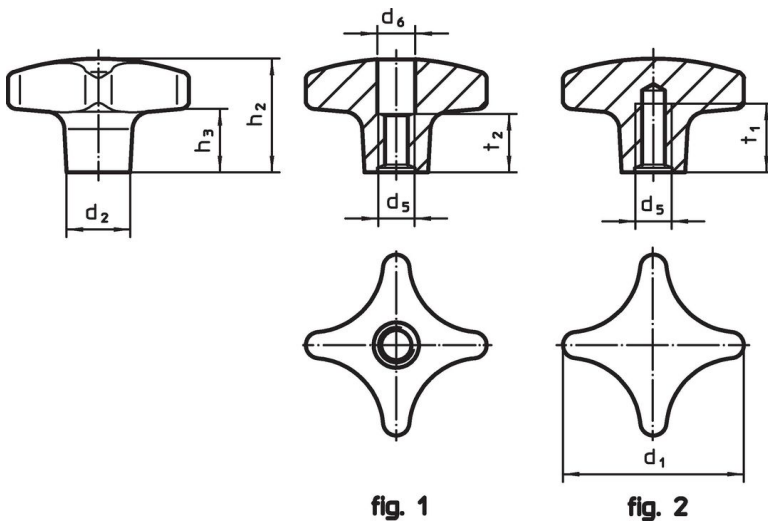
Il disegno massiccio del pomello non presenta recessi nascosti impedendo il ristagno di sporco o residui, per es. nell'industria alimentare.
La versione in acciaio inox A4 garantisce la massima resistenza alla corrosione.

Materiale

Impugnatura

- Acciaio inox A4, lucidato

Disegno



Caratteristiche

Dimensioni						[g]	Codice
d ₁	d ₂	d ₅	h ₂	h ₃	t ₁ min.		
[mm]							
Con foro cieco filettato – Fig. 2							
63	20	M12	40	23	22	213	24631.1463

Conformità

Conforme alla normativa RoHS

Conforme alla Direttiva 2011/65/UE e alla Direttiva 2015/863.

Non contiene sostanze SVHC

Nessuna sostanza SVHC con più dello 0,1% p/p contenuto - elenco SVHC [REACH] aggiornato al 14.06.2023.

Non contiene sostanze della Proposition 65

Nessuna sostanza contemplata nella Proposition 65
<https://www.P65Warnings.ca.gov/>

Privo di minerali di conflitto

Questo prodotto non contiene sostanze designate come "minerali da conflitto" come tantalio, stagno, oro o tungsteno della Repubblica Democratica del Congo o dei paesi limitrofi.