

Rändelhohlschrauben · Kunststoff

24830.0045

Produktbeschreibung



Werkstoff

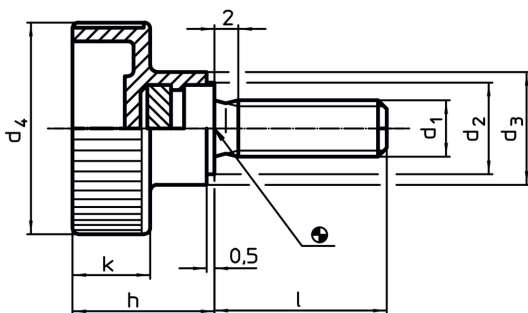
Griff

- Thermoplast PA, schwarz



Schraube

- Stahl, galvanisch verzinkt

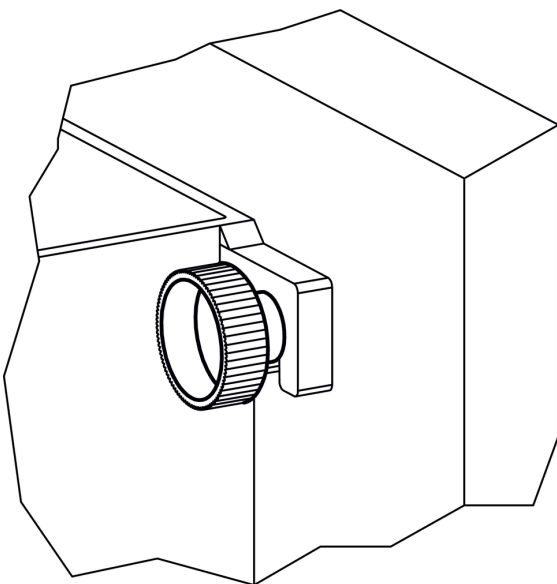
Maßzeichnung



Bestellinformationen

Abmessungen							min.  max. [°C]	 [g]	Art.-Nr.	
d ₁	l	d ₂	d ₃ [mm]	d ₄	h	k				
Stahl										
M5	20	9	12	19	14	8	-30	80	5,5	24830.0045

Anwendungsbeispiel



Compliance

RoHS-konform

Enthält Blei – Konform gemäß den Ausnahmen 6a / 6b / 6c.

Enthält SVHC-Stoffe >0,1% w/w

Enthält Blei – SVHC Liste [REACH] Stand 14.06.2023.

Enthält Proposition 65 Stoffe



Blei kann bei Exposition zu Krebs und Fortpflanzungsschäden führen.

<https://www.P65Warnings.ca.gov/>

Frei von Konfliktmineralien

Dieses Produkt enthält keine als "Konfliktmineralien" bezeichneten Stoffe wie Tantal, Zinn, Gold oder Wolfram aus der demokratischen Republik Kongo oder angrenzender Länder.