

iQ700, Waschtrockner, 10.5/6 kg,
1400 U/min.
WN54C2A40



Sonderzubehör

- WX975600 Bodenbefestigung
- WZ10131 Zulauf-Verlängerung

Der intelligente Waschtrockner mit i-Dos und Waschmittel-Scan für eine automatische und präzise Dosierung für hervorragende Ergebnisse. Waschen und trocknen Sie Ihre Kleidung auf Knopfdruck in einem Durchgang. Powered by Home Connect.

- ✓ i-Dos: dosiert automatisch das Waschmittel und spart Wasser.
- ✓ smartFinish: reduziert Falten und damit auch deinen Bügelaufwand.
- ✓ autoDry-Technologie: für sanftes, präzises und energiesparendes Trocknen.
- ✓ Home Connect: mit Home Connect steuerst du deinen Waschtrockner von überall.
- ✓ Vernetzte Geräte: für mehr Komfort und Wohnqualität zu Hause.

Ausstattung

Technische Daten

Energieeffizienzklasse im Wasch- und Trocken-Betrieb (EU 2017/1369): D
Energieeffizienzklasse im eco 40-60 Programm (EU 2017/1369):	A
Gewichteter Energieverbrauch in kWh pro 100 vollständige Wasch- und Trockenzyklen (EU 2017/1369): 305 kWh
Gewichteter Energieverbrauch in kWh pro 100 Waschzyklen im Programm eco 40-60 (EU 2017/1369): 52 kWh
Maximale Beladungsmenge Waschen und Trocknen: 6.0
Maximale Beladungsmenge Waschen: 10.5
Wasserverbrauch in Litern im Wasch- und Trocken-Betrieb pro vollständigem Zyklus (EU 2017/1369): 75 l
Wasserverbrauch in Litern im eco-Programm pro Betriebszyklus (EU 2017/1369): 50 l
Dauer im vollständigen Wasch- und Trocken-Betrieb in Stunden und Minuten bei Nennkapazität (EU 2017/1369): 8:20 h
Dauer des Programms eco 40-60 in Stunden und Minuten bei Nennkapazität (EU 2017/1369): 4:00 h
Schleudereffizienzklasse des Programms eco 40-60 (EU 2017/1369): B
Geräuschwert: 70 dB(A) re 1 pW
Geräusch-Effizienzklasse: A
Bauform: Freistehend
Arbeitsplatte abnehmbar: Nein
Türöffnung: Links
Länge Anschlusskabel: 201.0 cm
Abmessungen des Gerätes: 848 x 598 x 622 mm
Nettogewicht: 82.0 kg
Trommelvolumen: 65 l
EAN-Nummer: 4242003926000



**iQ700, Waschtrockner, 10.5/6 kg,
1400 U/min.
WN54C2A40**

Ausstattung

Leistung und Verbrauch

- Energieeffizienzklasse Waschen und Trocknen¹: D
- Energieeffizienzklasse Waschen²: A
- Stromverbrauch³ / Wasserverbrauch⁴ Waschen und Trocknen: 305 kWh / 75 Liter
- Stromverbrauch⁵ / Wasserverbrauch⁶ Waschen: 52 kWh / 50 Liter
- Beladung Waschen und Trocknen / Waschen: 1 - 6 kg / 1 - 10.5 kg
- Programmlaufzeit⁷ Waschen und Trocknen / Waschen: 8:20 h:min / 4:00 h:min
- Schleudereffizienzklasse: B
- Schleuderdrehzahl^{**}: 400 - 1400 U/Min.
- Geräuschwert: 70 dB (A) re 1 pW
- Geräuscheffizienzklasse: A

Programme

- Standardprogramme Waschen: Baumwolle, Pflegeleicht, Fein/Seide, Wolle/Handwäsche
- Spezialprogramme Waschen: Automatik Sanft, Super 15', Schleudern / Abpumpen, weitere Programme über Home Connect, Spülen
- Alle gängigen Waschprogramme können wahlweise auch als reines Trockenprogramm oder als kombiniertes Wasch- und Trockenprogramm genutzt werden
- Standardprogramme Trocknen: Baumwolle, Pflegeleicht
- Spezialprogramme Trocknen: smartFinish
- Zusätzliche Programme über Home Connect: Hemden, My Time, Outdoor/Imprägnieren

Optionen

- Home Connect: Fernsteuerung, Energiemanagement, Ferndiagnose oder Programm Download. Halten Sie Ihre Hausgeräte dank Firmware-Update immer auf dem neuesten Stand.
- Fleckenautomatik - 3 Flecken stehen auf der Blende und weitere 13 Flecken stehen über Home Connect zur Verfügung
- varioSpeed: Bis zu 65% kürzere Waschprogramme ***
- Optionen Waschen: Knitterschutz, Drehzahlwahl, Antiflecken-System, Hygiene Mix, i-DOS 1, i-DOS 2, Kindersicherung, Lieblingsprogramme, Fernstart, speedPerfect, Start / Pause, Temperaturwahl, Vorwäsche, Zeitvorwahl
- Optionen Trocknen: Bügeltrocken, Solo Trocknen, Schranktrocken, Schranktrocken+, Trockenziel, Waschen + Trocknen
- Trocknen-Option für die meisten Waschprogramme
- autoDry-Funktion, Zeitprogramme

Komfort und Sicherheit

- i-Dos: dosiert vollautomatisch Flüssigwaschmittel und Weichspüler
- softTrommel: besonders schonende Wäschepflege
- Trommelinnenbeleuchtung: LED
- iQdrive: energiesparenste und leiseste Motorenttechnologie
- 10 Jahre Motorgarantie
- selfCleaning Condenser
- Großes, übersichtliches DirectSelect Touch-LED-Display für Programmablauf, Temperaturwahl, max. Schleuderdrehzahl, Restzeitanzeige und 24 h Endezeitvorwahl, Beladungsempfehlung und Verbrauchsanzeige
- Außergewöhnlich komfortable Steuerung dank abgeschrägter Bedienblende für bessere Lesbarkeit und mehr Ergonomie
- Nachlegefunktion: Unterbrechen Sie den bereits gestarteten Waschvorgang, um weitere Wäschestücke in die Trommel zu legen.

- anti-vibration Design: mehr Stabilität und Laufruhe
- waterPerfect Plus: für eine effiziente Wassernutzung auch bei geringer Beladung dank intelligenter Sensortechnologie.
- Geräuschdämmung durch Bodenplatte
- Schaumerkennung
- Unwuchtkontrolle
- Signal am Programmende
- Fenster-Anschlag links
- Fenster mit Glasabdeckung
- Nutzungszähler: Zählt abgeschlossene Programme
- Kindersicherung
- aquaStop[®]: eine Siemens Hausgeräte Garantie bei Wasserschäden - ein Geräteleben lang.*

Technische Informationen

- unterschiebbar ab 85 cm Nischenhöhe
- Gerätemaße (H x B): 84.8 cm x 59.8 cm
- Gerätetiefe: 62.2 cm
- Gerätetiefe inkl. Türe: 64.5 cm
- Gerätetiefe mit geöffneter Türe: 114.2 cm

1 2 Auf einer Energieeffizienzklassen-Skala von A bis G

3 Energieverbrauch in kWh für 100 Zyklen "Waschen und Trocknen" (im Programm Eco 40-60)

4 Gewichteter Wasserverbrauch in Litern pro Zyklus "Waschen und Trocknen" (im Programm Eco 40-60)

5 Energieverbrauch in kWh für 100 Waschzyklen (im Programm Eco 40-60)

6 Gewichteter Wasserverbrauch in Litern pro Waschgang (im Programm Eco 40-60)

7 Laufzeit für das Programm Eco 40-60, im Zyklus "Waschen und Trocknen" / nur im Waschzyklus

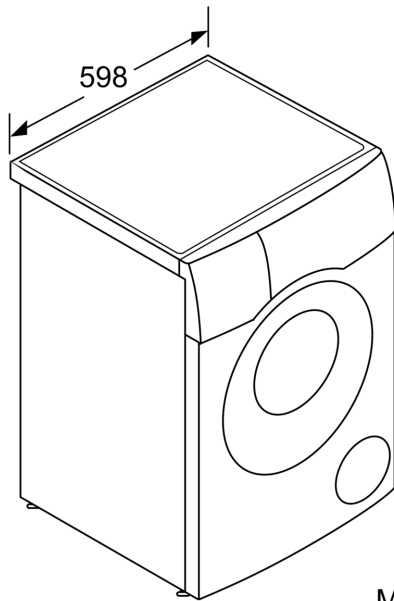
** Der angegebene Wert ist gerundet.

* Garantiebedingungen finden Sie unter <https://www.siemens-home-bsh-group.com/de/kundendienst/garantie>

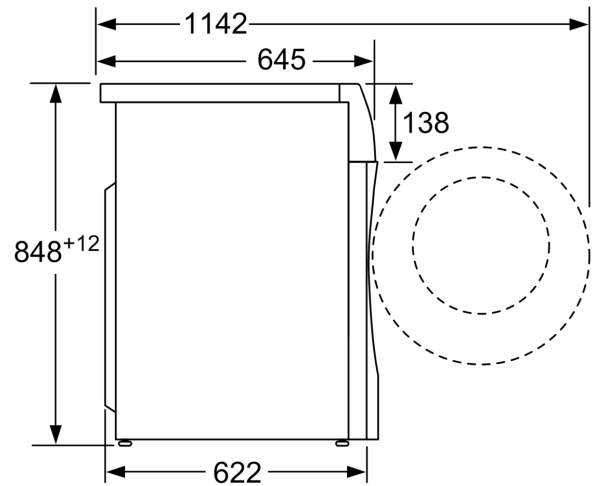
*** Vergleich zwischen der Programmdauer von Pflegeleicht 40 ° C und der Programmdauer von Pflegeleicht 40 ° C + aktivierter varioSpeed Option

iQ700, Waschtrockner, 10.5/6 kg,
1400 U/min.
WN54C2A40

Maßzeichnungen



Maße in mm



Maße in mm