

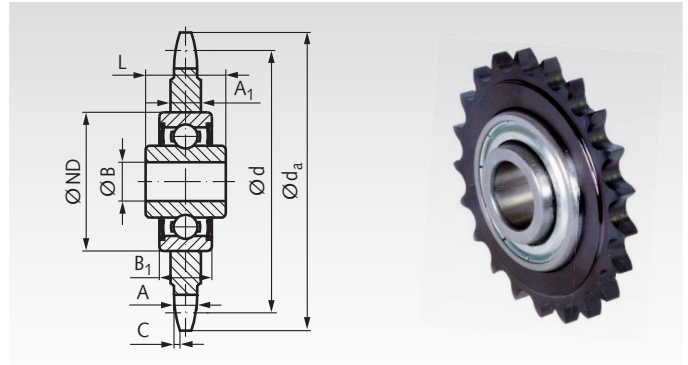
Chain Tensioning Wheels KSP with Bearing for Single-Strand Roller Chain DIN ISO 606 (formerly DIN 8187)

Material: Sprocket steel C45, black oxide finish.
Bearing made from roller bearing steel.

Ready-to-mount idlers, complete with bearing.

Cost-efficient. Can be mounted at the deflection or tensioning points. Perfect workmanship and stable mounting of the ball bearing with shields on both sides guarantee a high resistance against breakage and wear. Easy to mount by the extra long internal ring. Also suitable for agricultural and textile machines. Maintenance-free bearing, with grease filling.

Temperature range: -20° to +120°C.



Ordering Details: e.g.: Product No. 140 000 00 KSP, 05 B-1

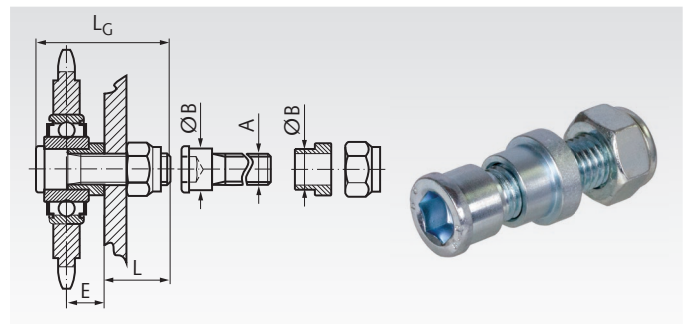
Product No.	DIN ISO	Pitch	Number of teeth	d _a mm	d mm	A mm	A ₁ mm	C mm	B mm	ND mm	B ₁ mm	L mm	Load Rating		Weight g
													dyn. kN	stat. kN	
140 000 00	05 B-1	8mm	23	62,2	58,75	2,8	7,0	0,8	16 ^{+0,26} _{-0,13}	40	12	18,3	7,5	4,5	125
140 001 20	06 B-1	3/8 x 7/32"	20	64,3	60,89	5,3	7,0	1,0	16 ^{+0,26} _{-0,13}	40	12	18,3	7,5	4,5	135
140 001 00	06 B-1	3/8 x 7/32"	21	68,0	63,91	5,3	7,0	1,0	16 ^{+0,26} _{-0,13}	40	12	18,3	7,5	4,5	145
140 002 00	081	1/2 x 1/8"	18	78,9	73,14	3,0	7,0	1,3	16 ^{+0,26} _{-0,13}	40	12	18,3	7,5	4,5	170
140 003 16	083	1/2 x 3/16"	16	70,9	65,10	4,5	7,0	1,3	16 ^{+0,26} _{-0,13}	40	12	18,3	7,5	4,5	169
140 003 00	083	1/2 x 3/16"	18	78,9	73,14	4,5	7,0	1,3	16 ^{+0,26} _{-0,13}	40	12	18,3	7,5	4,5	195
140 005 14	08 B-1	1/2 x 5/16"	14	61,8	57,07	7,2	7,2	1,3	16 ^{+0,26} _{-0,13}	40	12	18,3	7,5	4,5	117
140 005 15	08 B-1	1/2 x 5/16"	15	65,5	61,09	7,2	7,2	1,3	16 ^{+0,26} _{-0,13}	40	12	18,3	7,5	4,5	145
140 005 16	08 B-1	1/2 x 5/16"	16	69,5	65,10	7,2	7,2	1,3	16 ^{+0,26} _{-0,13}	40	12	18,3	7,5	4,5	163
140 005 00	08 B-1	1/2 x 5/16"	18	77,8	73,14	7,2	7,2	1,3	16 ^{+0,26} _{-0,13}	40	12	18,3	7,5	4,5	210
140 005 20	08 B-1	1/2 x 5/16"	20	85,8	81,19	7,2	7,2	1,3	16 ^{+0,26} _{-0,13}	40	12	18,3	7,5	4,5	265
140 005 21	08 B-1	1/2 x 5/16"	21	89,7	85,22	7,2	7,2	1,3	16 ^{+0,26} _{-0,13}	40	12	18,3	7,5	4,5	289
140 006 13	10 B-1	5/8 x 3/8"	13	73,0	66,32	9,1	9,1	1,6	16 ^{+0,26} _{-0,13}	40	12	18,3	7,5	4,5	215
140 006 14	10 B-1	5/8 x 3/8"	14	78,0	71,34	9,1	9,1	1,6	16 ^{+0,26} _{-0,13}	40	12	18,3	7,5	4,5	245
140 006 15	10 B-1	5/8 x 3/8"	15	83,0	76,36	9,1	9,1	1,6	16 ^{+0,26} _{-0,13}	40	12	18,3	7,5	4,5	285
140 006 16	10 B-1	5/8 x 3/8"	16	88,0	81,37	9,1	9,1	1,6	16 ^{+0,26} _{-0,13}	40	12	18,3	7,5	4,5	325
140 006 00	10 B-1	5/8 x 3/8"	17	93,0	86,39	9,1	9,1	1,6	16 ^{+0,26} _{-0,13}	40	12	18,3	7,5	4,5	355
140 006 18	10 B-1	5/8 x 3/8"	18	98,3	91,42	9,1	9,1	1,6	16 ^{+0,26} _{-0,13}	40	12	18,3	7,5	4,5	405
140 006 21	10 B-1	5/8 x 3/8"	21	113,4	106,52	9,1	9,1	1,6	16 ^{+0,26} _{-0,13}	40	12	18,3	7,5	4,5	565
140 007 12	12 B-1	3/4 x 7/16"	12	81,5	73,61	11,1	11,1	2,0	16 ^{+0,26} _{-0,13}	40	12	18,3	7,5	4,5	280
140 007 13	12 B-1	3/4 x 7/16"	13	87,5	79,59	11,1	11,1	2,0	16 ^{+0,26} _{-0,13}	40	12	18,3	7,5	4,5	340
140 007 00	12 B-1	3/4 x 7/16"	15	99,8	91,63	11,1	11,1	2,0	16 ^{+0,26} _{-0,13}	40	12	18,3	7,5	4,5	470
140 007 16	12 B-1	3/4 x 7/16"	16	105,5	97,65	11,1	11,1	2,0	16 ^{+0,26} _{-0,13}	40	12	18,3	7,5	4,5	540
140 008 00	16 B-1	1" x 17,02mm	12	109,0	98,14	16,2	16,2	2,5	20 ^{+0,01}	47	14	17,7	10,1	6,3	705
140 008 15	16 B-1	1" x 17,02mm	15	133,0	122,17	16,2	16,2	2,5	20 ^{+0,01}	47	14	17,7	10,1	6,3	1185
140 008 17	16 B-1	1" x 17,02mm	17	149,0	138,22	16,2	16,2	2,5	20 ^{+0,01}	47	14	17,7	10,1	6,3	1545
140 009 00	20 B-1	1 1/4 x 3/4"	13	147,8	132,65	18,5	18,5	3,5	25 ^{+0,01}	52	15	21,0	11,0	7,1	1610

Mounting Screws for tensioning Wheels KSP

Material: Steel C45, zinc-plated.

Product No. 140 000 01: Screw for chain tensioning wheels KSP up to size 12 B-1 (bore 16mm).

Product No. 140 008 01: Screw for chain tensioning wheel KSP, only for size 16 B-1 (bore 20mm).



Product No.	A	B mm	E mm	L mm	L _G mm	Weight g
140 000 01	M12	16 ^{+0,1}	15	25	52	80
140 008 01	M16	20 ^{+0,05}	25	28	66	160



Loctite
Thread Locking
page 1034.