

IEC Gerätestecker C14 oder C18 mit Sicherungshalter 1- oder 2-polig



1062: Bauform 1 + 2  
nur Schutzklasse 1

1062: Bauform 6 + 7  
Schutzklasse 1 + 2



**Beschreibung**

- Einbau in Platten:  
Schraubbefestigung von Frontseite, Gerätestecker, Schutzklasse I oder II, Sicherungshalter für Gerätesicherungseinsätze 5 x 20 mm
- Löt- oder Steckanschlüsse
- Schutzklasse II nur bei Bauform 6 + 7 möglich

**Zulassungen**

- UL Ausweisnummer: E93617
- CSA Ausweisnummer: 27324

**Merkmale**

- Die Schublade «Finger-Grip» kann von Hand entfernt werden
- Sicherungshalter von der Geräte-Aussenseite zugänglich

**Weblinks**

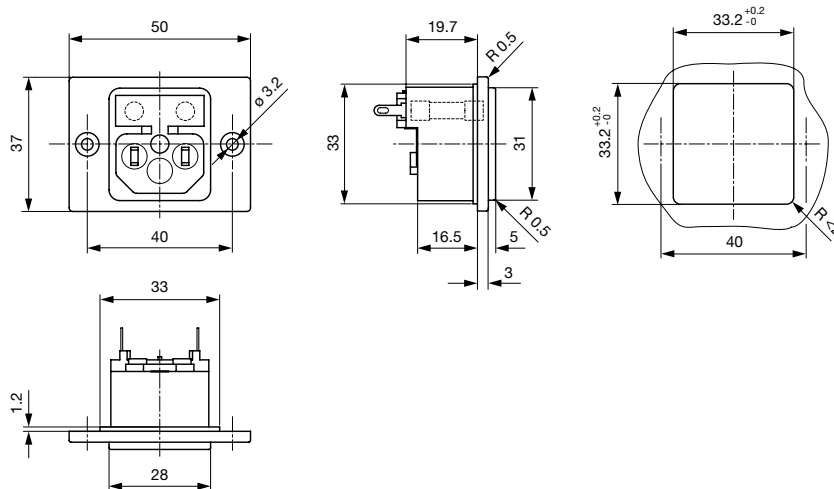
[pdf-Datenblatt](#), [html-Datenblatt](#), [Allgemeine Produktinformationen](#), [Zulassungen](#), [CE-Konformitätserklärung](#), [RoHS](#), [CHINA-RoHS](#), [REACH](#), [Mating Connectors](#), [e-Shop](#), [SCHURTER-Stock-Check](#), [Distributor-Stock-Check](#), [CAD-Zeichnungen](#), [Zubehör](#), [Detailanfrage zu Typ](#)

**Technische Daten**

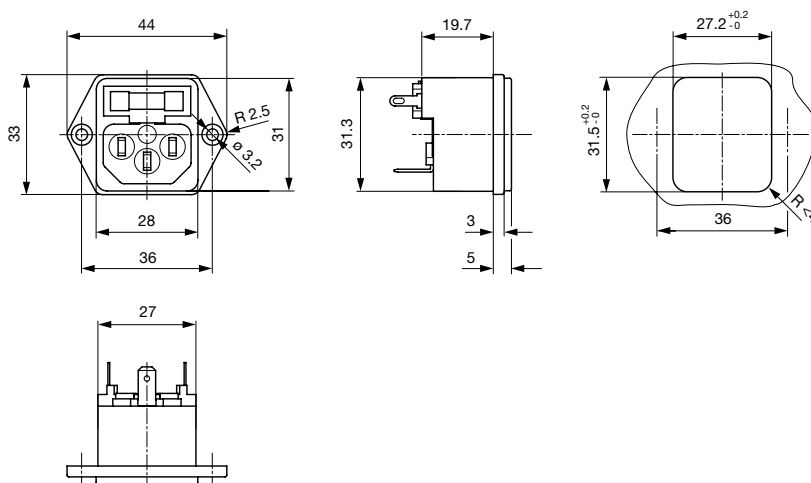
Nenndaten IEC	10A / 250VAC; 50Hz
Nenndaten UL/CSA	10A / 250VAC; 60Hz
Spannungsfestigkeit	> 3kVAC zwischen L-N > 1.5kVAC zwischen L/N-PE (1 min/50Hz)
Zulässige Betriebstemp.	-25°C bis 70°C
Schutzgrad	von Frontseite IP 20 nach IEC 60529
Schutzklasse	Geeignet für Geräte der Schutzklasse I oder II nach IEC 61140
Anschluss	Löt- oder Steckanschlüsse
Material: Gehäuse	PA6, schwarz / grau / weiss, UL 94V-0

Gerätestecker	C14 / C18 gemäss IEC 60320 UL 498, CSA C22.2 no. 42 (Für kalte Bedingungen) Stiftemperatur 70 °C, 10A, Schutzklasse I oder II
Geräte-Sicherungshalter	1- / 2-polig, gemäss IEC 60127-6, für Gerätesicherungseinsätze 5 x 20 mm
Leistungsaufnahme @ Tu > 23°C	Zulässige Leistungsaufnahme bei höheren Umgebungstemp. siehe Derating-Kurven

**Abmessungen**



Länge der Anschlüsse siehe Auswahlangaben in Schlüssel Tabellen



Länge der Anschlüsse siehe Auswahlangaben in Schlüsselstabellen

## Konfig. Code

1062 - H - A B C N - D - E G O

Bei den Buchstaben handelt es sich um Platzhalter für die Schlüssel der entsprechenden Auswahlwerte in den Schlüsselstabellen.

1062 - **H** - A B C N - D - E G O = Ausführung

Ausführung	Konfigurations-Schlüssel
Schutzklasse 2	B
Schutzklasse 1	X

1062 - H - **A** B C N - D - E G O = Anschlüsse

Anschluss L	Konfigurations-Schlüssel
Brücke zum Sicherungshalter	B

1062 - H - A **B** C N - D - E G O = Anschlüsse

Anschluss N	Konfigurations-Schlüssel
Lötanschluss kurz (L = 4.8 mm)	2
Lötanschluss lang (L = 8.5 mm)	3
Flachsteckanschluss (4.8 x 0.8 mm)	8
Flachsteckanschluss (6.3 x 0.8 mm)	9
Brücke zum Sicherungshalter	B

Symbole analog wie in Tabelle A

1062 - H - A B **C** N - D - E G O = Anschlüsse

Anschluss Erde	Konfigurations-Schlüssel
ohne Anschluss	0
Lötanschluss kurz (L = 4.8 mm)	2
Lötanschluss lang (L = 8.5 mm)	3
Flachsteckanschluss (4.8 x 0.8 mm)	8
Flachsteckanschluss (6.3 x 0.8 mm)	9

Symbole analog wie in Tabelle A

1062 - H - A B C **N** - D - E G O = Anschluss Sicherungshalter

Anschluss Sicherungshalter	Konfigurations-Schlüssel
Lötanschluss	1

1062 - H - A B C N - **D** - E G O = Farbe

Farbe	Konfigurations-Schlüssel
Schwarz	A
Grau	B
Weiss	D

1062 - H - A B C N - D - **E** G O = Bauform

Bauform	Konfigurations-Schlüssel
Montageflansch mit Versenklöchern	1
Montageflansch mit Durchgangslöchern	2
Montageflansch mit Versenklöchern (Sonder)	6
Montageflansch mit Durchgangslöchern (Sonderausführung)	7

1062 - H - A B C N - D - E **G** O = Mass X

Mass "x"	Konfigurations-Schlüssel
00	

Das Mass "X" wird in ( $1/10$  mm) dargestellt. Diese Angabe gilt auch für den Nummernschlüssel

1062 - H - A B C N - D - E G **O** = Ausstattung

Ausstattung	Konfigurations-Schlüssel	Ausstattung	Konfigurations-Schlüssel
Blinddeckel	1	Halter für 1oder 2 Sicherungen (Text über Stecker)	5
Halter für 1oder 2 Sicherungen (Text unter Stecker)	4		

### Alle Varianten

Konfig. Code	Bezeichnung	Bestellnummer
1062-X-B221-A-6004	1062, IEC Gerätesteckerkombielement C14, 70°C, Ausführung: Schutzklasse 1, L: Brücke zum Sicherungshalter, N: Lötanschluss kurz (L = 4.8 mm), Erde: Lötanschluss kurz (L = 4.8 mm), Sicherungshalter: Lötanschluss, Farbe: Schwarz, Bauform: Montageflansch mit Versenklöchern (Sonder), Mass X: 00, Ausstattung: Halter für 1oder 2 Sicherungen (Text unter Stecker), ohne Verwendung	4304.6011
1062-X-B881-A-1004	1062, IEC Gerätesteckerkombielement C14, 70°C, Ausführung: Schutzklasse 1, L: Brücke zum Sicherungshalter, N: Flachsteckanschluss (4.8 x 0.8 mm), Erde: Flachsteckanschluss (4.8 x 0.8 mm), Sicherungshalter: Lötanschluss, Farbe: Schwarz, Bauform: Montageflansch mit Versenklöchern, Mass X: 00, Ausstattung: Halter für 1oder 2 Sicherungen (Text unter Stecker),	4304.6013
1062-X-B991-A-1004	1062, IEC Gerätesteckerkombielement C14, 70°C, Ausführung: Schutzklasse 1, L: Brücke zum Sicherungshalter, N: Flachsteckanschluss (6.3 x 0.8 mm), Erde: Flachsteckanschluss (6.3 x 0.8 mm), Sicherungshalter: Lötanschluss, Farbe: Schwarz, Bauform: Montageflansch mit Versenklöchern, Mass X: 00, Ausstattung: Halter für 1oder 2 Sicherungen (Text unter Stecker),	4304.6014
1062-X-BB21-A-1004	1062, IEC Gerätesteckerkombielement C14, 70°C, Ausführung: Schutzklasse 1, L: Brücke zum Sicherungshalter, N: Brücke zum Sicherungshalter, Erde: Lötanschluss kurz (L = 4.8 mm), Sicherungshalter: Lötanschluss, Farbe: Schwarz, Bauform: Montageflansch mit Versenklöchern, Mass X: 00, Ausstattung: Halter für 1oder 2 Sicherungen (Text unter Stecker),	4304.6015
1062-X-BB21-A-6004	1062, IEC Gerätesteckerkombielement C14, 70°C, Ausführung: Schutzklasse 1, L: Brücke zum Sicherungshalter, N: Brücke zum Sicherungshalter, Erde: Lötanschluss kurz (L = 4.8 mm), Sicherungshalter: Lötanschluss, Farbe: Schwarz, Bauform: Montageflansch mit Versenklöchern (Sonder), Mass X: 00, Ausstattung: Halter für 1oder 2 Sicherungen (Text unter Stecker), ohne Verwendung	4304.6017
1062-X-BB81-A-1004	1062, IEC Gerätesteckerkombielement C14, 70°C, Ausführung: Schutzklasse 1, L: Brücke zum Sicherungshalter, N: Brücke zum Sicherungshalter, Erde: Flachsteckanschluss (4.8 x 0.8 mm), Sicherungshalter: Lötanschluss, Farbe: Schwarz, Bauform: Montageflansch mit Versenklöchern, Mass X: 00, Ausstattung: Halter für 1oder 2 Sicherungen (Text unter Stecker),	4304.6019
1062-X-BB91-A-1004	1062, IEC Gerätesteckerkombielement C14, 70°C, Ausführung: Schutzklasse 1, L: Brücke zum Sicherungshalter, N: Brücke zum Sicherungshalter, Erde: Flachsteckanschluss (6.3 x 0.8 mm), Sicherungshalter: Lötanschluss, Farbe: Schwarz, Bauform: Montageflansch mit Versenklöchern, Mass X: 00, Ausstattung: Halter für 1oder 2 Sicherungen (Text unter Stecker),	4304.6020

Die aufgeführten Varianten sollten ab Lager lieferbar sein. Weitere Ausführungen auf Anfrage [www.schurter.com/kontakt](http://www.schurter.com/kontakt)

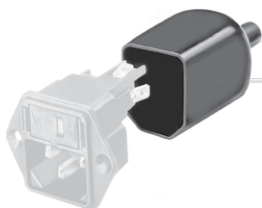
Oft verkauft.

Sie können die Verfügbarkeit all unserer Produkte in Echtzeit prüfen:<http://www.schurter.com/de/Stock-Check/Produktverfuegbarkeit-SCHURTER>

### Verpackungseinheit 200 ST

### Zubehör

#### Beschreibung



Diverse Abdeckung  
Rückseitige Schutzabdeckung

### Passende Dosen

#### Kategorie / Beschreibung



Anschlussleitung Übersicht komplett

Anschlussleitung mit IEC Gerätestecker C14, abisolierte Kabelenden

6007.0204

Anschlussleitung weitere Typen zu 1062



## Geräteeinbausteckdose Übersicht komplett

IEC Geräteeinbausteckdose F, Schraubmontage, frontseitig, Lötanschluss	4787
IEC Geräteeinbausteckdose F, Schnappmontage, frontseitig, Löt- oder Steckanschluss	4788
IEC Geräteeinbausteckdose F oder H, Schraubmontage, frontseitig, Löt-, PCB- oder Steckanschluss	5091

[Geräteeinbausteckdose weitere Typen zu 1062](#)



## Gerätesteckdose Übersicht komplett

IEC Gerätesteckdose C15A für Kabelmontage, gerade	0102
IEC Gerätesteckdose C15A für Kabelmontage, gerade	0102-G
IEC Gerätesteckdose C15A für Kabelmontage, abgewinkelt	0112
IEC Gerätesteckdose C13 für Kabelmontage, abgewinkelt	4012
IEC Gerätesteckdose C13 für Kabelmontage, gerade	4022

[Gerätesteckdose weitere Typen zu 1062](#)

...



## Netzanschlussleitung Übersicht komplett

Anschlussleitung mit IEC Gerätesteckdose C13 gerade, abisolierte Kabelenden	6000.0214
Anschlussleitung mit IEC Gerätesteckdose C13 abgewinkelt, abisolierte Kabelenden	6000.0224
EU Anschlussleitung mit IEC Gerätesteckdose C13, gerade	6003.0215
EU Anschlussleitung mit IEC Gerätesteckdose C13, gerade	6004.0215
US Anschlussleitung mit IEC Gerätesteckdose C13, gerade	6009.1315

[Netzanschlussleitung weitere Typen zu 1062](#)

...

## Netzanschluss- oder -Weiterverbindungsleitung Übersicht komplett

Diverse Netzanschluss- oder Netzweiterverbindungsleitung 10 A	6003.0204
Diverse Netzanschluss- oder Netzweiterverbindungsleitung 10 A	6003.0205
Diverse Netzanschluss- oder Netzweiterverbindungsleitung 10 A	6026.0205
UK Anschlussleitung mit abgemantelten Enden	6044.0204
Diverse Netzanschluss- oder Netzweiterverbindungsleitung 10 A	6045.0114

[Netzanschluss- oder -Weiterverbindungsleitung weitere Typen zu 1062](#)

...



## Netzweiterverbindungsleitung Übersicht komplett

Netzweiterverbindungsleitung C13, 10 A	6007.0212
Netzweiterverbindungsleitung C13, 10 A	6007.0214

[Netzweiterverbindungsleitung weitere Typen zu 1062](#)