

Aanwezigheidsmelder P42LR, 230 V, master, 32-37 m, voor inbouwdoos, wit

353-700121

4 jaar
garantie

Deze aanwezigheidsmelder is een master met 1 kanaal en een groot detectiebereik voor automatische lichtsturing. De melder is speciaal ontworpen voor montage in een standaard inbouwdoos (diagonale schroefafstand van 60 of 79 mm). De instellingen van de melder kunnen gewijzigd worden met behulp van de Niko detector tool-app en 2-wegs Bluetooth® communicatie tussen een smartphone en de melder.

Afwerkingskleur: wit

Bijpassende secundaire detectoren: 353-600021, 353-601021, 353-602021, 353-700021, 353-701021, 353-702021, 353-802011



- Makkelijk te monteren in een standaard Europese inbouwdoos
- Snelle bekabeling met schroefloze en makkelijk bereikbare insteekklemmen
- Gebruiksvriendelijke app voor inbedrijfstelling (iOS/Android)
- 2-wegs Bluetooth® communicatie maakt snelle wijziging van de instellingen mogelijk en geeft live feedback in de app
- Met drie PIR-segmenten die elk 120° dekken
- Voorgeprogrammeerde functies:
 - instelbare PIR-gevoeligheid (4 niveaus) in 3 x 120°
 - één of meerdere PIR-segmenten kunnen uitgeschakeld worden
 - logfunctie houdt recente veranderingen bij
- Detectiebereik uitbreidbaar met maximaal 10 secundaire detectoren
- Draadloze communicatie tussen master en secundaire detectoren met repeaterfunctie
- Stevige potentiaalvrije relais
- Automatische lichtsturing kan opgeheven worden met een 230V-drukknop - verschillende opties zijn beschikbaar
- Instellingen en configuratie kunnen worden beveiligd met een pincode
- Online portaal voor de back-up en uitwisseling van configuratiebestanden

Detectiebereik



H	A Walking	B Across	C Towards	D Presence
2.5 m	∅ 32 m	∅ 28 m	∅ 10 m	∅ 8 m
3.0 m	∅ 37 m	∅ 30 m	∅ 8 m	∅ 4 m

Measured according to EN/IEC63180



Bluetooth®



niko

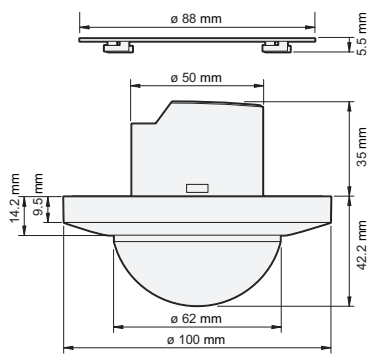
Technische gegevens

Artikelnummer	353-700121
Bijpassende secundaire detectoren	353-600021, 353-601021, 353-602021, 353-700021, 353-701021, 353-702021, 353-802011
Voedingsspanning	230 Vac \pm 10 %, 50 Hz
Detector output	230 V (ON/OFF)
Maximaal verbruik	0.2 W
Maximale nominale waarde vermogenschakelaar	16 A (beperkt door nationale regelgeving voor installaties)
Relaiscontact	N.O. (max. 10 A), potentiaalvrij
Maximale belasting gloei- en halogeenlampen ($\cos\phi=1$)	2300 W
Maximale belasting fluorescentielampen ($\cos\phi \geq 0,5$)	1200 VA
Maximale belasting spaarlampen (CFLi)	350 W
Maximale belasting ledlampen 230 V	350 W
Maximale belasting leddriver	500 VA
Maximale belasting elektronische transformator	500 VA
Maximale capacatieve belasting	140 μ F
Maximale inschakelstroom	165 A/20 ms – 800 A/200 μ s
Bereik lichtintensiteit	20 lux – 2000 lux, ∞
Aantal kanalen	1 kanaal
Maximumaantal secundaire detectoren	10
Uitschakelvertraging	pulse, 15 s – 2 h, ∞
Detectiehoek	360 °
Detectiebereik (PIR)	\varnothing 37 m vanop een hoogte van 3 m
Omgevingstemperatuur	-25 – +40 °C
Montage	inbouwdoos
Montagehoogte	2 – 3.5 m
Kleur	white (bij benadering RAL 9010)
Afmetingen zichtbaar (HxBxD)	100 x 100 x 42.2 mm
Afmetingen (HxBxD)	100 x 100 x 77.2 mm
Maximumbereik Bluetooth® (vrij veld, afhankelijk van het toestel)	50 m
Werkfrequentie	2.4 GHz
Maximaal radiofrequent vermogen	-2 dBm
Beschermingsgraad	IP20
Slagvastheid	IK04
Instellingen wijzigen	Niko detector tool app (iOS-Android) en 2-wegs Bluetooth® communicatie
Halogeenvrij	ja
Markering	CE

Toebehoren

353-991992 Sierring voor P4XLR- en M4XLR-inbouwmelders, zwart

Afmetingen



Aansluitschema

