

Phasenwender, als Aufbaugerätestecker - ohne Klappdeckel

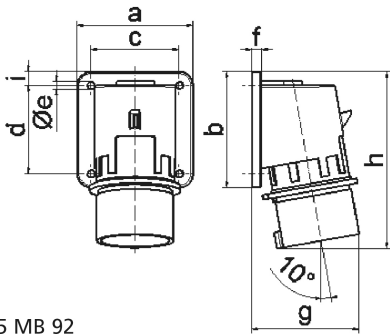


| Artikelbeschreibung | |
|--------------------------|--------------------------------------|
| BALS-Art.-Nr | 2652 |
| EAN | 4024941026529 |
| Produktgruppe | Phasenwender als Aufbaugerätestecker |
| Stromstärke | 32A |
| Polzahl | 5p |
| Polzahl | 3P+N+PE |
| Lage des Schutzkontaktes | 9h |
| Spannung | 120/208 bis 144/250V |

| Artikelbeschreibung | |
|--------------------------------|--|
| Frequenz | 50 und 60Hz |
| Schutzart | IP44 |
| Kennfarbe | blau |
| Anschlusstechnik | Schraubklemmen als Buchsenklemmen |
| Maximaler Leiterquerschnitt | 6,0 qmm |
| Flanschmaß vertikal in mm | 75mm |
| Flanschmaß horizontal in mm | 90mm |
| Bohrlochabstand vertikal in mm | 45mm |
| Bohrlochabstand horizontal in | 78mm |
| Gehäusematerial | Polyamid |
| Kontakte | Der Kontaktträger ist aus Polyamid, Die Kontakte sind Messing vernickelt |

| Logistikdaten | |
|----------------------|-----------------|
| Einzelgewicht | 0,25 kg / Stück |
| Verpackungsart | Tüte |
| Inhaltsmenge | 1 ST |
| EAN | 4024941026529 |
| Länge | 410 mm |
| Breite | 285 mm |
| Gewicht | 0,25 kg |
| Verpackungsart | Karton |

| Logistikdaten | |
|---------------|---------------|
| Inhaltsmenge | 10 ST |
| EAN | 4024941970044 |
| Länge | 295 mm |
| Breite | 185 mm |
| Höhe | 215 mm |
| Gewicht | 2,664 kg |
| Volumen | 9.975 ccm |



| Ampere | 16 | 32 | | | | | |
|----------------------------|-------|-------|--|--|--|--|--|
| Polzahl | 5 | 5 | | | | | |
| a | 84,0 | 90,0 | | | | | |
| b | 84,0 | 75,0 | | | | | |
| c | 64,0 | 78,0 | | | | | |
| d | 64,0 | 45,0 | | | | | |
| e ø | 5,5 | 5,5 | | | | | |
| f | 7,0 | 7,0 | | | | | |
| g | 78,0 | 88,0 | | | | | |
| h | 129,0 | 139,0 | | | | | |
| i | 10,0 | 13,0 | | | | | |
| Leiter mm ² min | 1 | 2,5 | | | | | |
| Leiter mm ² max | 2,5 | 6 | | | | | |
| | | | | | | | |
| | | | | | | | |