

MC 1,5/ 4-STZ1-3,5 - Leiterplattenstecker



1767500

<https://www.phoenixcontact.com/de/produkte/1767500>

Bitte beachten Sie, dass die in diesem PDF-Dokument angezeigten Daten aus unserem Online-Katalog generiert wurden. Bitte finden Sie die vollständigen Daten in der Benutzer-Dokumentation. Es gelten unsere Allgemeinen Nutzungsbedingungen für Downloads.



Leiterplattenstecker, Nennquerschnitt: 1,5 mm², Farbe: grün, Nennstrom: 8 A, Bemessungsspannung (III/2): 160 V, Kontaktoberfläche: Zinn, Kontaktart: Buchse (female), Anzahl der Potenziale: 4, Anzahl der Reihen: 1, Polzahl: 4, Anzahl der Anschlüsse: 4, Artikelfamilie: MC 1,5/...-STZ, Rastermaß: 3,5 mm, Anschlussart: Schraubanschluss mit Zughülse, Schraubenangriffsform: L Längsschlitz, Anschlussrichtung Leiter/Platine: 0 °, Zugentlastung: STZ1 Zugentlastung 9,9 X 25,5 mm, Stecksystem: COMBICON MC 1,5, Verriegelung: ohne, Befestigungsart: ohne, Verpackungsart: verpackt im Karton

Ihre Vorteile

- Bekanntes Anschlussprinzip erlaubt weltweiten Einsatz
- Geringe Erwärmung durch höchste Kontaktkraft
- Erlaubt den Anschluss von zwei Leitern
- Ziehhilfe erleichtert Handling und erlaubt Zugkräfte an der Kontaktstelle zu reduzieren

Kaufmännische Daten

Artikelnummer	1767500
Verpackungseinheit	50 Stück
Mindestbestellmenge	50 Stück
Verkaufsschlüssel	E1 - Leiterplattenanschl.
Produktschlüssel	AABAAD
Katalogseite	Seite 191 (C-1-2013)
GTIN	4046356434553
Gewicht pro Stück (inklusive Verpackung)	3,33 g
Gewicht pro Stück (exklusive Verpackung)	1,326 g
Zolltarifnummer	85366990
Ursprungsland	DE

MC 1,5/ 4-STZ1-3,5 - Leiterplattenstecker



1767500

<https://www.phoenixcontact.com/de/produkte/1767500>

Technische Daten

Artikeleigenschaften

Produktlinie	COMBICON Connectors S
Produkttyp	Leiterplattenstecker
Produktfamilie	MC 1,5/..-STZ
Polzahl	4
Rastermaß	3,5 mm
Anzahl der Anschlüsse	4
Anzahl der Reihen	1
Befestigungsflansch	ohne
Anzahl der Potenziale	4

Elektrische Eigenschaften

Nennstrom I_N	8 A
Nennspannung U_N	160 V
Verschmutzungsgrad	3
Bemessungsspannung (III/3)	160 V
Bemessungsstoßspannung (III/3)	2,5 kV
Bemessungsspannung (III/2)	160 V
Bemessungsstoßspannung (III/2)	2,5 kV
Bemessungsspannung (II/2)	320 V
Bemessungsstoßspannung (II/2)	2,5 kV

Anschlussdaten

Anschlusstechnik

Steckverbindersystem	COMBICON MC 1,5
Nennquerschnitt	1,5 mm ²
Kontaktart	Buchse (female)

Verriegelung

Verriegelungsart	ohne
Befestigungsflansch	ohne

Leiteranschluss

Anschlussart	Schraubanschluss mit Zughülse
Anschlussrichtung Leiter/Platine	0 °
Leiterquerschnitt starr	0,14 mm ² ... 1,5 mm ²
Leiterquerschnitt flexibel	0,14 mm ² ... 1,5 mm ²
Leiterquerschnitt AWG	28 ... 16
Leiterquerschnitt flexibel mit Aderendhülse ohne Kunststoffhülse	0,25 mm ² ... 1,5 mm ²
Leiterquerschnitt flexibel mit Aderendhülse mit Kunststoffhülse	0,25 mm ² ... 0,5 mm ²
2 Leiter gleichen Querschnitts starr	0,08 mm ² ... 0,5 mm ²
2 Leiter gleichen Querschnitts flexibel	0,08 mm ² ... 0,75 mm ²

MC 1,5/ 4-STZ1-3,5 - Leiterplattenstecker

1767500

<https://www.phoenixcontact.com/de/produkte/1767500>

2 Leiter gleichen Querschnitts flexibel m. Aderendhülse ohne Kunststoffhülse	0,25 mm ² ... 0,34 mm ²
2 Leiter gleichen Querschnitts flexibel m. TWIN-Aderendhülse mit Kunststoffhülse	0,5 mm ² ... 0,5 mm ²
Lehrdorn a x b / Durchmesser	2,4 mm x 1,5 mm / 1,6 mm
Abisolierlänge	7 mm
Anzugsdrehmoment	0,22 Nm ... 0,25 Nm

Materialangaben

Materialangaben - Kontakt

Hinweis	WEEE/RoHS konform, whisker-frei nach IEC 60068-2-82/JEDEC JESD 201
Material Kontakt	Cu-Legierung
Oberflächenbeschaffenheit	schmelztauchverzinnt
Metalloberfläche Klemmstelle (Deckschicht)	Zinn (4 - 8 µm Sn)
Metalloberfläche Kontaktbereich (Deckschicht)	Zinn (4 - 8 µm Sn)

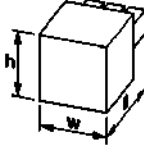
Materialangaben - Gehäuse

Farbe (Gehäuse)	grün (6021)
Isolierstoff	PA
Isolierstoffgruppe	I
CTI nach IEC 60112	600
Brennbarkeitsklasse nach UL 94	V0
Glühdraht-Entflammbarkeitszahl GWFI nach EN 60695-2-12	850
Glühdraht-Entzündungstemperatur GWIT nach EN 60695-2-13	775
Temperatur der Kugeldruckprüfung nach EN 60695-10-2	125 °C

Materialangaben - Betätigungselement

Farbe ()	()
-----------	-----

Maße

Maßzeichnung	
Rastermaß	3,5 mm
Breite [w]	14 mm
Höhe [h]	11,6 mm
Länge [l]	41 mm

Montage

Antriebsform Schraubenkopf	Längsschlitz (L)
Antriebsform Schraubenkopf	Längsschlitz (L)

MC 1,5/ 4-STZ1-3,5 - Leiterplattenstecker



1767500

<https://www.phoenixcontact.com/de/produkte/1767500>

Umwelt- und Lebensdauerbedingungen

Umgebungsbedingungen

Umgebungstemperatur (Betrieb)	-40 °C ... 100 °C (in Abhängigkeit der Derating-Kurve)
Umgebungstemperatur (Lagerung/Transport)	-40 °C ... 70 °C
Relative Luftfeuchte (Lagerung/Transport)	30 % ... 70 %
Umgebungstemperatur (Montage)	-5 °C ... 100 °C

Elektrische Prüfungen

Luft- und Kriechstrecken |

Prüfspezifikation	DIN EN 60664-1 (VDE 0110-1):2008-01
Isolierstoffgruppe	I
Kriechstromfestigkeit (DIN EN 60112 (VDE 0303-11))	CTI 600
Bemessungsisolationsspannung (III/3)	160 V
Bemessungsstoßspannung (III/3)	2,5 kV
Mindestwert der Luftstrecke - inhomogenes Feld (III/3)	1,5 mm
Mindestwert der Kriechstrecke (III/3)	2 mm
Bemessungsisolationsspannung (III/2)	160 V
Bemessungsstoßspannung (III/2)	2,5 kV
Mindestwert der Luftstrecke - inhomogenes Feld (III/2)	1,5 mm
Mindestwert der Kriechstrecke (III/2)	1,5 mm
Bemessungsisolationsspannung (II/2)	320 V
Bemessungsstoßspannung (II/2)	2,5 kV
Mindestwert der Luftstrecke - inhomogenes Feld (II/2)	1,5 mm
Mindestwert der Kriechstrecke (II/2)	1,6 mm

Verpackungsangaben

Verpackungsart	verpackt im Karton
----------------	--------------------

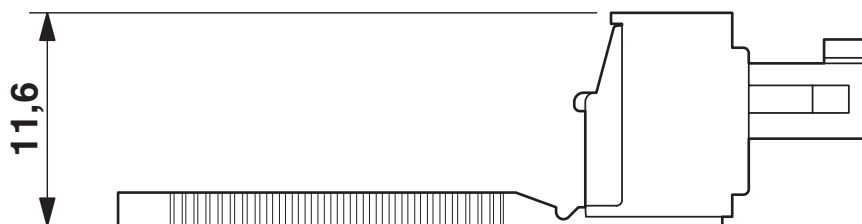
MC 1,5/ 4-STZ1-3,5 - Leiterplattenstecker

1767500

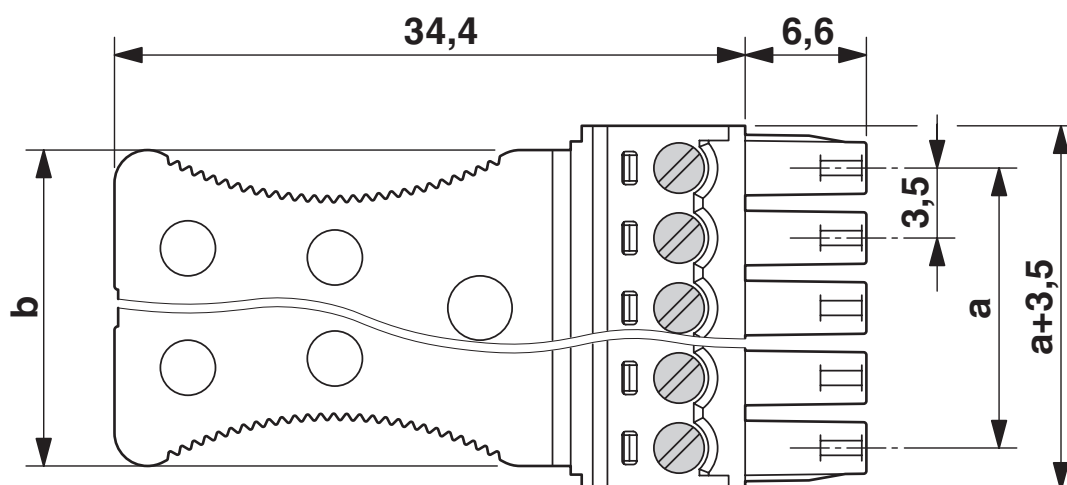
<https://www.phoenixcontact.com/de/produkte/1767500>

Zeichnungen

Maßzeichnung



Maßzeichnung



MC 1,5/ 4-STZ1-3,5 - Leiterplattenstecker





1767500

<https://www.phoenixcontact.com/de/produkte/1767500>

Zulassungen

 IECEE CB Scheme Zulassungs-ID: DE1-60987-B1B2				
	Nennspannung U_N	Nennstrom I_N	Querschnitt AWG	Querschnitt mm^2
	160 V	8 A	-	0,2 - 1,5

 EAC Zulassungs-ID: B.01687				
--	--	--	--	--

 cULus Recognized Zulassungs-ID: E60425-20110128				
	Nennspannung U_N	Nennstrom I_N	Querschnitt AWG	Querschnitt mm^2
Usegroup B	300 V	8 A	30 - 14	-
Usegroup D	300 V	8 A	30 - 14	-

 VDE Zeichengenehmigung Zulassungs-ID: 40011723				
	Nennspannung U_N	Nennstrom I_N	Querschnitt AWG	Querschnitt mm^2
	160 V	8 A	-	-

MC 1,5/ 4-STZ1-3,5 - Leiterplattenstecker



1767500

<https://www.phoenixcontact.com/de/produkte/1767500>

Klassifikationen

ECLASS

ECLASS-9.0	27440309
ECLASS-10.0.1	27440309
ECLASS-11.0	27460202

ETIM

ETIM 8.0	EC002638
----------	----------

UNSPSC

UNSPSC 21.0	39121400
-------------	----------

MC 1,5/ 4-STZ1-3,5 - Leiterplattenstecker



1767500

<https://www.phoenixcontact.com/de/produkte/1767500>

Environmental Product Compliance

China RoHS	Zeitraum für bestimmungsgemäße Verwendung: unbegrenzt = EFUP-e Keine Gefahrstoffe über den Grenzwerten
------------	---

Phoenix Contact 2023 © - Alle Rechte vorbehalten
<https://www.phoenixcontact.com>

PHOENIX CONTACT Deutschland GmbH
Flachsmarktstraße 8
D-32825 Blomberg
+49 52 35/3-1 20 00
info@phoenixcontact.de