

5555799-1 ✓ AKTIV

CGS TE, OEG Miniature Relay PCF

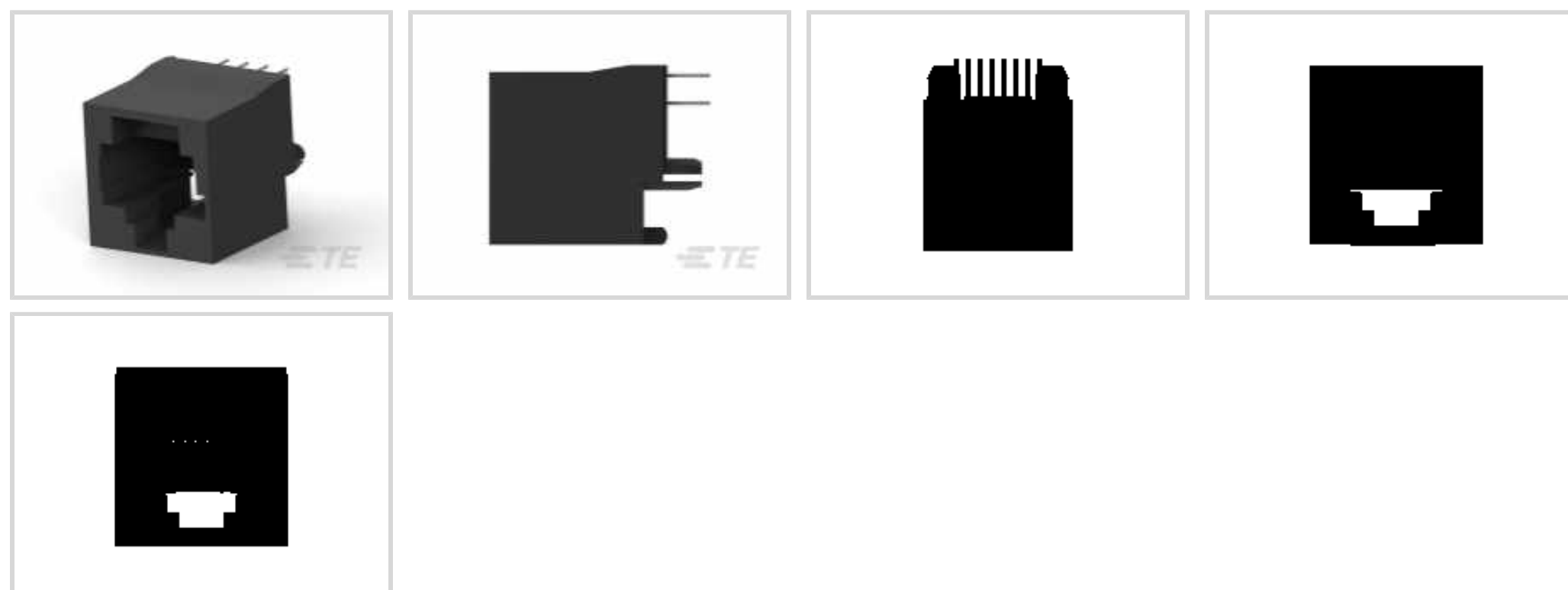
Interne TE-Nummer 5555799-1

RJ45 Connectors, RJ45, Single Port, 1 x 1, RJ Type Jacks & Plugs,  
Standard Connector Contact Density, Jack, Cat 3, OEG Miniature  
Relay PCF

[Auf TE.com ansehen>](#)



Steckverbinder > Modular Jacks & Plugs > RJ45-Stecker



Modular Jack & Plug Schnittstellentyp: **RJ45**

Anschlusskonfiguration: **Einfachanschluss**

Anschlussmatrixkonfiguration: **1 x 1**

Modular Jacks & Plugs Produkte: **Jacks & Plugs in RJ-Ausführung**

Kontaktdichte des Steckverbinders: **Standard**

## Eigenschaften

### Produktmerkmale

Produkttyp des Steckverbinders	Steckverbindersatz
Modular Jack & Plug Schnittstellentyp	RJ45
Modular Jacks & Plugs Produkte	Jacks & Plugs in RJ-Ausführung
Modulare Steckverbinder Ausführung	Klinke
Erdungsoptionen	Keine
Anschluss von Steckverbinder & Kontakt an	Leiterplatte

### Konfigurationsmerkmale

Statusanzeigentyp	Keine
Anschlusskonfiguration	Einfachanschluss
Anschlussmatrixkonfiguration	1 x 1
Kontaktdichte des Steckverbinders	Standard
Anzahl von Positionen	8
Anzahl der bestückten Positionen	8
Montageausrichtung für Leiterplatte	Vertikal

### Sonstige Eigenschaften

Klinkenausrichtung für Modular Jack	Standard – Klinke unten
Profil des Steckverbinders	Standard

### Kontaktmerkmale

Unterbeschichtungsmaterial des Kontakts	Nickel
Beschichtungsmaterial des Kontaktanschlussbereichs der Leiterplatte	Zinn
Kontakt-nennstrom (max.)	.2 A, 1.5 A
Beschichtungsmaterial des Steckbereichs des Kontakts	Gold
Kontaktmaterial	Phosphorbronze
Dicke des Beschichtungsmaterials des Steckbereichs des Kontakts	1.27 µm[50 µin]

### Klemmenmerkmale

Verbindungsmethode für Leiterplatte	Durchsteckmontage - Lötten
Anschlussstift- und Restlänge	3.8 mm[.15 in]

### Montage und Anschlusstechnik

Panelmontagevorrichtung	Mit
Art der Steckverbinder-montage	Leiterplatten-Befestigung, Leiterplattenmontage

### Gehäusemerkmale

Steckeingangsposition	Oben
Raster	1.02 mm[.04 in]
Gehäusefarbe	Schwarz
Gehäusematerial	PBT-Polyester

### Abmessungen

Leiterplattendicke (empfohlen)	1.57 mm[.062 in]
Steckverbinderhöhe	16.5 mm[.65 in]

### Verwendungsbedingungen

Betriebstemperaturbereich	-40 – 85 °C[-40 – 185 °F]
---------------------------	---------------------------

### Betrieb/Anwendung

Geschirmt	Nein
Stromkreis Anwendung	Signal

### Industriestandards

--	--

UL-Brandschutzklasse	UL 94V-0
----------------------	----------

Leistungskategorie	Cat 3
--------------------	-------

### Verpackungsmerkmale

Verpackungsmenge	152
------------------	-----

Verpackungsmethode	Karton & Einsatz, Paket
--------------------	-------------------------

### Produkt-Compliance

Bitte besuchen Sie die Produktseite auf [TE.com](https://www.te.com) um Informationen über Produktkonformität zu erhalten.>

EU RoHS Richtlinie 2011/65/EU	Konform
-------------------------------	---------

EU ELV Richtlinie 2000/53/EG	Konform
------------------------------	---------

China RoHS 2 Richtlinie MIIT Order No 32, 2016	Keine eingeschränkten Materialien oberhalb der Grenzwerte
--	---

EU REACH Verordnung (EG) No. 1907/2006	Aktuelle ECHA Kandidatenliste: JUNI 2022 (224) Kandidatenliste deklariert bezüglich: JUNI 2022 (224) Enthält keine SVHC
--	---

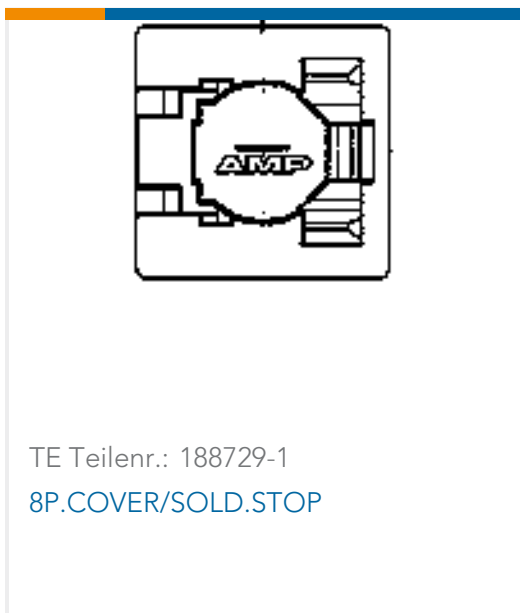
Halogengehalt	Kein niedriger Halogengehalt – enthält Br oder Cl > 900 ppm.
---------------	--

Lötfähigkeit	Wellenlötfähig bis 265 °C
--------------	---------------------------

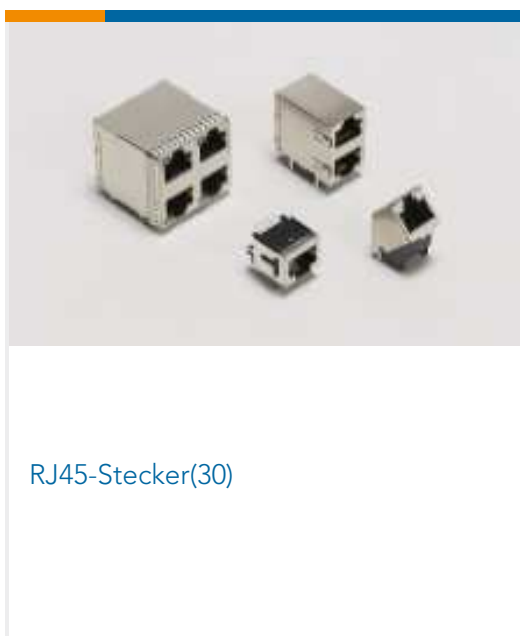
#### Produktkonformitäts-Disclaimer

Diese Informationen beruhen auf angemessenen Erkundigungen bei unseren Lieferanten und entsprechen unserem derzeitigen Wissensstand auf Grundlage der Angaben der Lieferanten. Diese Informationen können Änderungen erfahren. Die von TE als EU RoHS-konform ermittelten Teile weisen einen maximalen Gewichtsanteil von 0,1 % Blei, Chrom VI, Quecksilber, PBB, PBDE, DBP, BBP, DEHP und DIBP sowie 0,01 % Kadmium im homogenen Werkstoff auf oder sind gemäß der Anhänge zur Richtlinie 2011/65/EU (RoHS2) von diesen Grenzwerten ausgenommen. Elektrische und elektronische Endprodukte erhalten gemäß der Richtlinie 2011/65/EU eine CE-Kennzeichnung. Die Komponenten sind möglicherweise nicht CE-gekennzeichnet. Zusätzliche weisen die von TE als EU ELV-konform ermittelten Teile einen maximalen Gewichtsanteil von 0,1 % Blei, Chrom VI und Quecksilber sowie 0,01 % Kadmium im homogenen Werkstoff auf oder sind gemäß der Anhänge zur Richtlinie 2000/53/EG (ELV) von diesen Grenzwerten ausgenommen. Hinsichtlich der REACH Verordnung beruhen die Angaben von TE bezüglich der besonders besorgniserregenden Substanzen (Substances of Very High Concern, SvHC) auf den ‚Leitlinien zu den Anforderungen für Stoffe in Erzeugnissen‘, wie sie auf der Webseite der Europäischen Chemikalienagentur (ECHA) unter folgender URL publiziert sind: <https://echa.europa.eu/guidance-documents/guidance-on-reach>

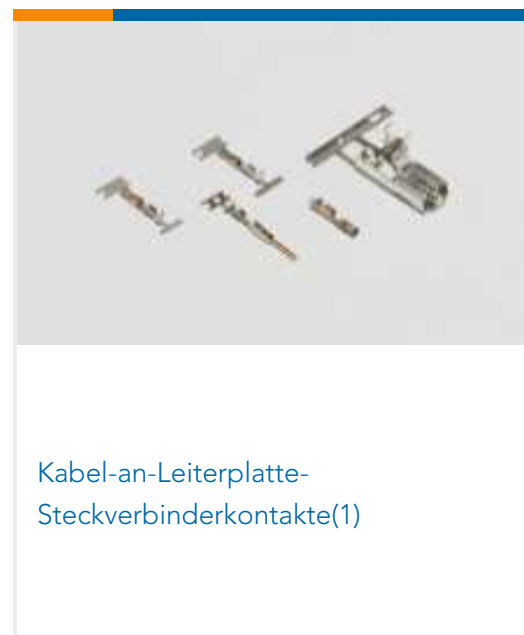
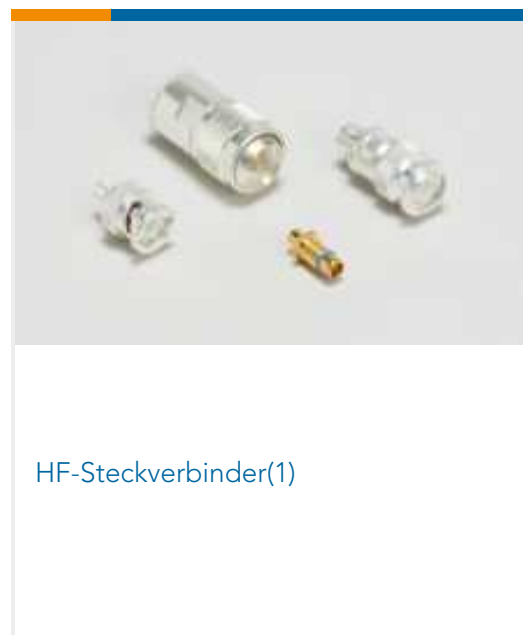
### Kompatible Teile

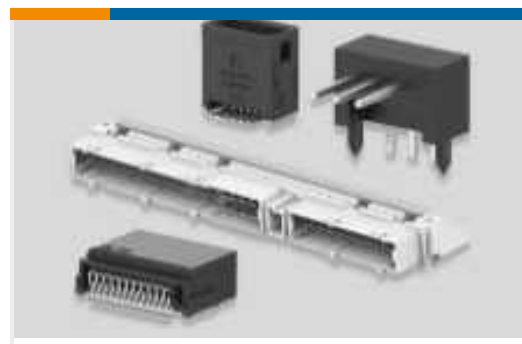


Auch serienmäßig | CGS TE



Auch serienmäßig | OEG Miniature Relay PCF





Leiterplattenstiftleisten und -buchsen (4)



Mini PCI Express und mSATA(1)



RJ14-Steckverbinder(2)



RJ22-Steckverbinder(2)



RJ25-Steckverbinder(9)



RJ45-Stecker(69)

## Kunden kauften auch diese Produkte



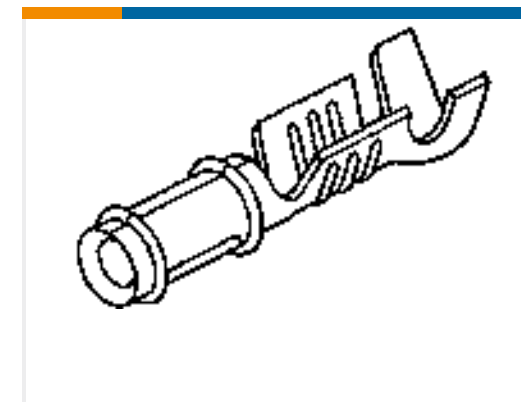
TE Teilnr.:1-1393793-6  
V23105A5501A201



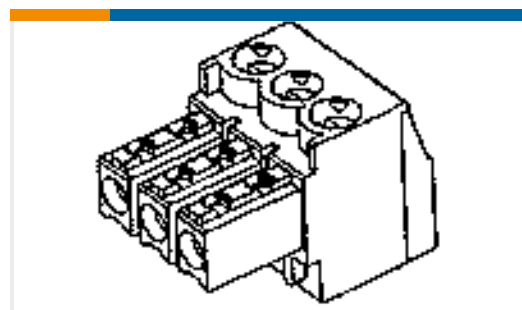
TE Teilnr.:1658391-2  
SFP CAGE&PT ASSY PRESS FIT 2X1



TE Teilnr.:1761014-3  
SFP 1X2 CAGE ASSY, PRESS FIT



TE Teilnr.:60940-1  
.058 PIN REC 24-20 010TPPHBZ



TE Teilnr.:1-284506-2  
12 POS TERMI-BLOK PLUG STAC 3,



TE Teilnr.:644178-1  
07P MTA100 HDR ASSY W/O#5



TE Teilnr.:796859-6  
6 POS TERMI-BLOK PLUG RT ANGLE



TE Teilnr.:5-5175472-8  
.050CL,CHAMP,R/TANG PLUG,68POS



TE Teilnr.:5-5175475-8  
.050CL,CHAMP,VERT RCPT,68 POS



TE Teilnr.:2-2071551-1  
T9AS5D12-24

## Dokumente

### Produktzeichnungen

[MJ,TE,8P/8C,KEYED,TRAY PAC](#)

Englisch

---

### CAD-Dateien

[3D PDF](#)

Englisch

**Kundenmodell**

[ENG\\_CVM\\_5555799-1\\_A.2d\\_dxf.zip](#)

Englisch

**Kundenmodell**

[ENG\\_CVM\\_5555799-1\\_A.3d\\_igs.zip](#)

Englisch

**Kundenmodell**

[ENG\\_CVM\\_5555799-1\\_A.3d\\_stp.zip](#)

Englisch

Indem Sie die CAD-Datei herunterladen stimmen Sie den [allgemeinen Verkaufsbedingungen](#) zu.

---

### Datenblätter/ Katalogseiten

[82066 - Modular Jacks and MRJ21 Product catalog - Single Port Modular Jacks section](#)

Englisch

[1-1773464-9\\_MODULAR\\_JACKS\\_SINGLE\\_PORT\\_PCB\\_MOUNT](#)

Englisch

---

### Produktspezifikationen

[Anwendungsspezifikation](#)

Englisch

---

### Umweltverträglichkeit von Produkten

[MD\\_5555799-1\\_040120182159\\_dmtec](#)

Englisch

[MD\\_5555799-1\\_040120182159\\_dmtec](#)

Englisch