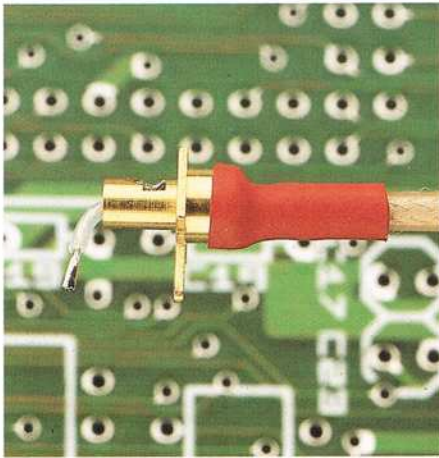
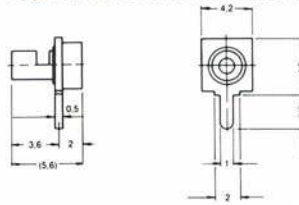


Koaxial-Kabel-Übergänge

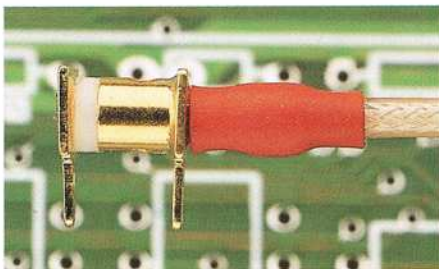
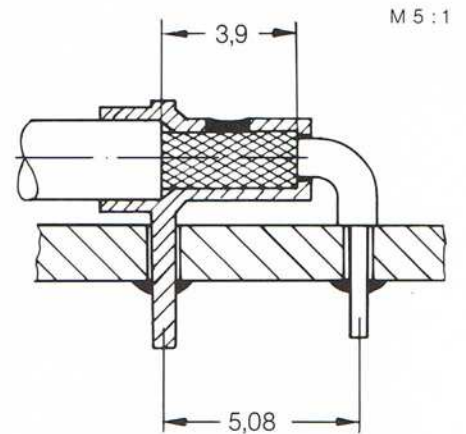
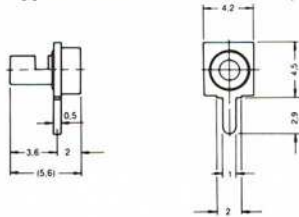
garantieren saubere, stabile Verbindungen von Leiterplatte und Koaxial-Kabel. Für Koaxial-Kabel mit 2 mm und 3 mm ϕ , wie RG 178 B/U, RG 188 B/U, u. ä. Oberfläche vergoldet. Sonderausführungen auf Anfrage.



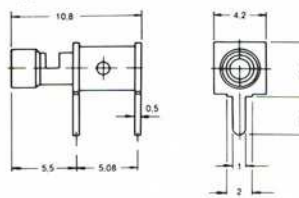
Typ 811-0120 für 2 mm Kabel- ϕ



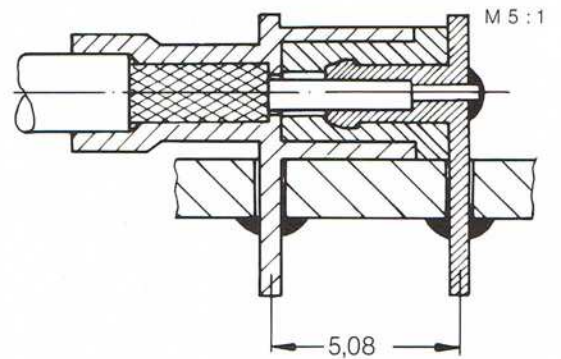
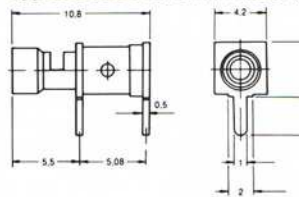
Typ 811-0130 für 3 mm Kabel- ϕ



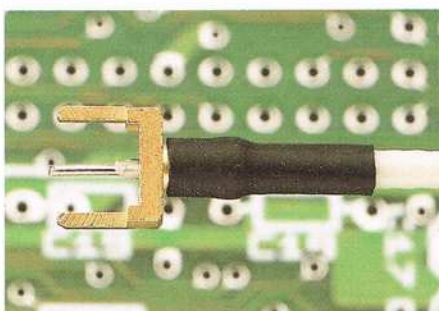
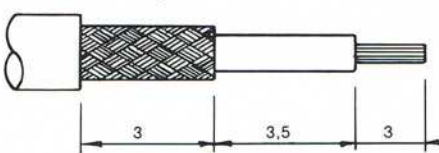
Typ 811-0220 für 2 mm Kabel- ϕ



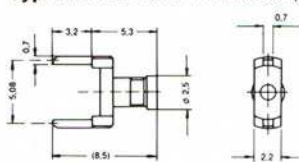
Typ 811-0230 für 3 mm Kabel- ϕ



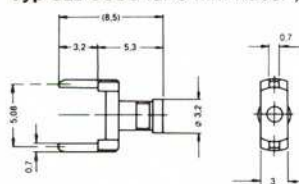
Kabelvorbereitung



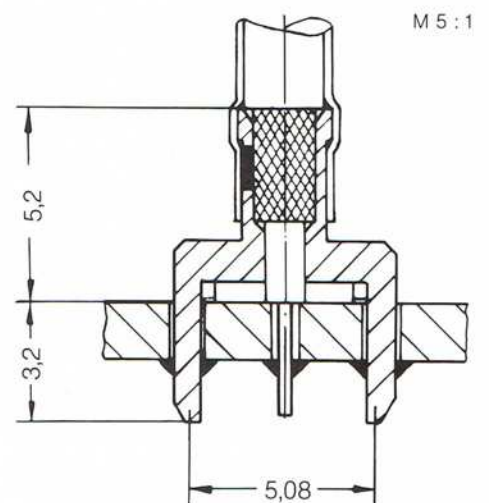
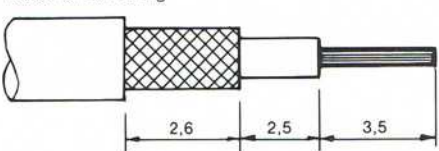
Typ 811-0320 für 2 mm Kabel- ϕ



Typ 811-0330 für 3 mm Kabel- ϕ



Kabelvorbereitung



Vertrieb:

Levelingstr. 8
8000 München 80
Tel. 089/43 20 75
Telefax 089/4 31 41 30
Tx. 524 654 comt d

Werk Schönau:

In den Kreuzwiesen 18
6917 Schönau bei Heidelberg
Tel. 062 28/10 67
Telefax 062 28/89 91

comtronic
MIT UNS PRODUZIEREN SIE ERFOLG