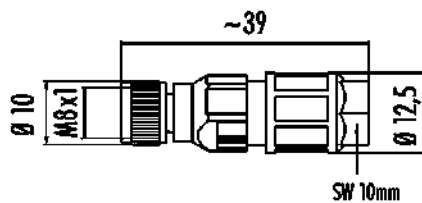


Bezeichnung	Kabeldose, Polzahl: 3, 2,5-5,0 mm, ungeschirmt, schneidklemm, IP67, UL
Produktgruppe	Serie 768
Bestellnummer	99 3400 500 03

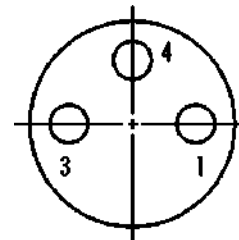
Abbildung



Maßzeichnung



Polbild (Steckseite)



- 1 braun
- 3 blau
- 4 schwarz

Die Montageanleitung finden Sie auf der nachfolgenden Seite.

Technische Daten

Allgemeine Kennwerte

Bestellnummer	99 3400 500 03
Steckverbinder-Bauform	Kabeldose
Ausführung	Steckverbinder Buchse gerade
Steckverbinder Verriegelung	schrauben
Anschlussart	schneidklemm
Schutzart	IP67
Anschlussquerschnitt	0,08-0,25 mm ² / AWG 28-24
Kabeldurchlass	2,5-5,0 mm
Grenztemperatur von / bis	-25 °C / 85 °C
Mechanische Lebensdauer	> 100 Steckzyklen
Gewicht (gr)	4.53
Zolltarifnummer	85366990

Elektrische Kennwerte

Bemessungsspannung	30 V
Bemessungs-Stoßspannung	1500 V
Bemessungsstrom (40°C)	4,0 A
Verschmutzungsgrad	3
Überspannungskategorie	III
Isolierstoffgruppe	III
EMV-Tauglichkeit	ungeschirmt

Werkstoffe

Material Gehäuse	PA
Material Kontaktkörper	TPU

Bezeichnung	Kabeldose, Polzahl: 3, 2,5-5,0 mm, ungeschirmt, schneidklemm, IP67, UL
Produktgruppe	Serie 768
Bestellnummer	99 3400 500 03

Material Kontakt	CuSn (Bronze)
Kontaktoberfläche	Au (Gold)
Material Verriegelung	Zinkdruckguss vernickelt
REACH SVHC	None (No pollutants)
SCIP Nummer	SCIP-number not available

Zulassungen / Approbationen

Zulassungen	UL
-------------	----

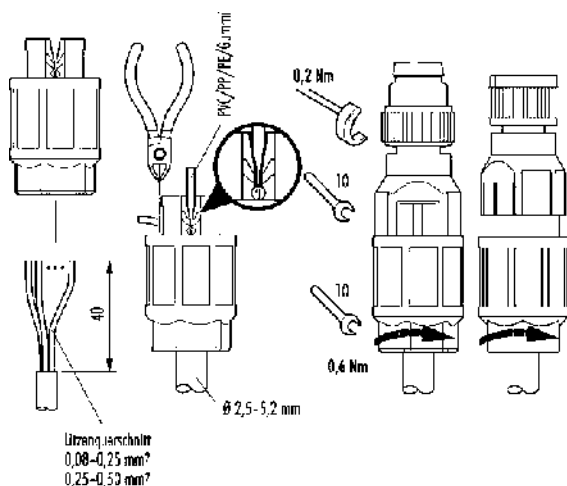
Klassifikationen

eCl@ss 11.1	27-44-01-02
ETIM 9.0	EC002635

CE-Konformitätserklärungen

Niederspannungsrichtlinie	2014/35/EU (EN 60204-1:2018;EN 60529:1991)
---------------------------	--------------------------------------------

Montageanleitung



Anschlussquerschnitt	0,08-0,25 mm ² (AWG 28-24)	0,25-0,5 mm ² (AWG 24-20)
Ader-Ø incl. Isolation	0,75-1,5 mm	
Material Adersolation	PVC/PE/PP/Gummi	
Überspannbz. nach VDE 0295/ kleinster Draht-Ø	Klasse 2-6	
Anschlusshaltigkeit	10	

Bezeichnung	Kabeldose, Polzahl: 3, 2,5-5,0 mm, ungeschirmt, schneidklemm, IP67, UL
-	-
Produktgruppe	Serie 768
Bestellnummer	99 3400 500 03

Sicherheitshinweise / Montagehinweise

Die Steckverbinder sind für Einsatzbereiche im Anlagen-, Steuerungs- und Elektrogerätebau entwickelt worden. Die Überprüfung, ob die Steckverbinder auch in anderen Einsatzgebieten verwendet werden können, obliegt dem Anwender.

Steckverbinder mit der Schutzart IP67 und IP68 sind nicht für die Verwendung unter Wasser geeignet. Beim Einsatz im Freien müssen die Steckverbinder gesondert gegen Korrosion geschützt werden. Weitere Infos zu den IP Schutzarten siehe im Bereich Downloadcenter „Technische Informationen“.

Zum Verriegeln des Kabelsteckverbinders mit dem Gerätesteckverbinder wird der Gewinding „handfest“ (ca. 50 cNm) angezogen.