

**SWBII\_M07**

13.12.2021

**Wahlaster rastend**

**Allgemeine Daten**

Typenbezeichnung	SWBII_M07
Beschreibung	Konfektionierte Wahlaste, 3-Stellungen, rastend, mit M12-Stecker
Approbationen	CE, cURus, ENEC10, VDE, UKCA
Schalterart	2S
Schutzart	IP65 (von vorne und hinten)
Ausführung / Anschlüsse	M12 4-pol. mit PUR-Kabel, A-kodiert; Länge 25 cm; Litzen 4 x 0,34 mm <sup>2</sup> (AWG22)
Kontaktwerkstoff	AgNi
Lagertemperatur max.	-40°C ... 80°C
Betriebstemperatur max.	-25°C ... 70°C
Mech. Lebensdauer	30.000 Schaltspiele
El. Lebensdauer (Nennlast)	30.000 Schaltspiele bei Nennlast
Durchgangswiderstand NO	< 100 mOhm (25cm-Kabel, AgNi-Kontaktgeber, neu)
Prellzeit NO	< 10 ms

**Elektrische Daten nach IEC/EN 60947-5-1 (VDE 0660 Teil 200)**

	Wechselstrom	Gleichstrom
Gebrauchskategorie	AC15	DC13
Bemessungsisolationsspannung $U_i$	250 V	250 V
Bemessungsbetriebsspannung $U_e$	35 V	35 V
Bemessungsbetriebsstrom $I_e$	4 A	2 A
Schaltvermögen	-	-
Therm. Dauerstrom	4 A	-

**Zusätzliche Angaben**

Einbauöffnung	22,3 mm
Drehmoment (Montagemutter)	1,5 ... 1,9 Nm
Einbaulage	beliebig
Normen	EN 60947-5-1, EN 61058-1



Werkstoffgruppe	I
Überspannungskategorie	II
Verschmutzungsgrad	2

### Hinweis

S=Schließer  
- Wahltaste, 3-Stellungen, rastend

Betätiger:  
- aus Shortron-Programm  
- Frontrahmen silberfarben  
- von hinten vergossen

Anschluss-Kabel:  
- PUR-Kabel mit M12-Stecker gerade, schwarz  
- integrierte Zugentlastung  
- Kabeldurchmesser: 4,7 mm ø  
- Länge: 25±3cm  
- Biegeradius bewegt: 10 x Kabel-Durchmesser  
- Biegeradius fest verlegt: 5 x Kabel-Durchmesser

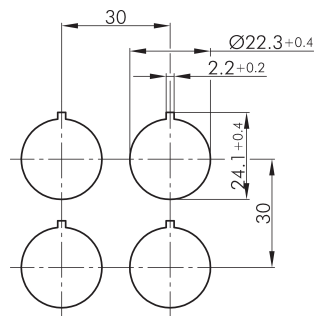
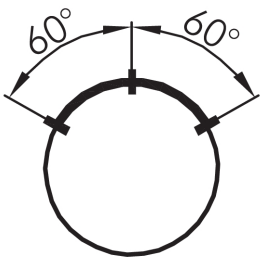
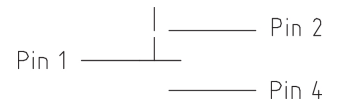
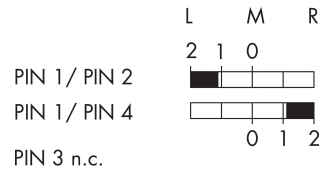
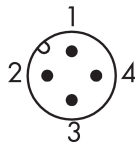
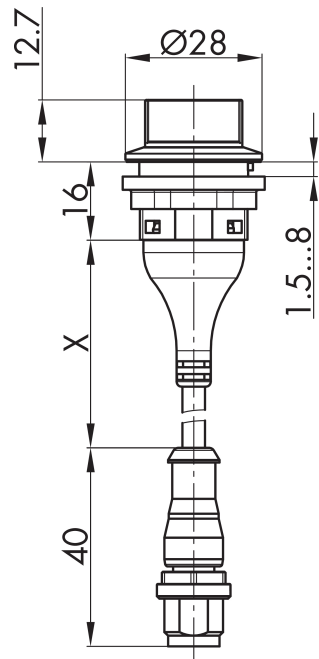
Pinbelegung:  
Pin1 Pin2 Pin3 Pin4  
COM NO (1) n.c. NO (2)

Achtung:  
Der gemeinsame Wechselkontakt (COM-Pin1) darf mit max. 4A belastet werden

### Angaben nach UL508

Ratings 24VDC 2A General Purpose





- Legende:  
 I= Schaltstellung >= Federrückzug
- Legend:  
 I= Switching position >= Spring return
- Légende:  
 I= Position de contact >= Rappel par ressort

