

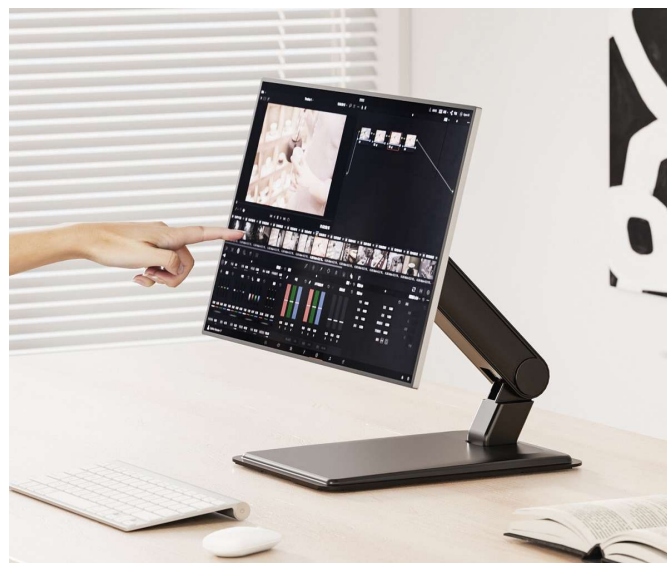


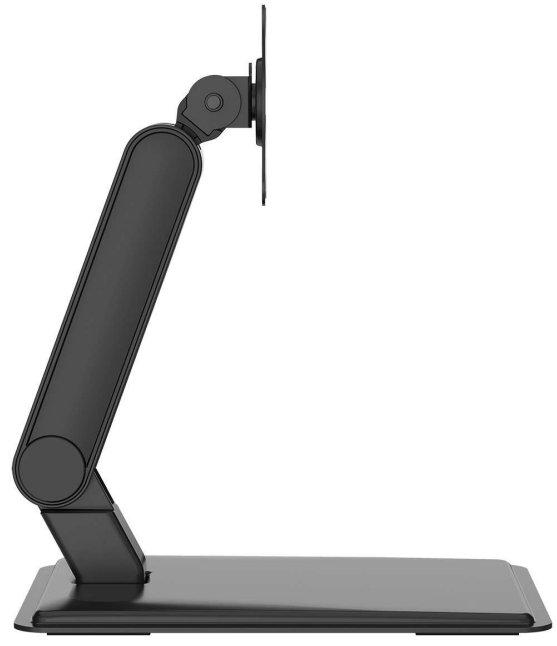
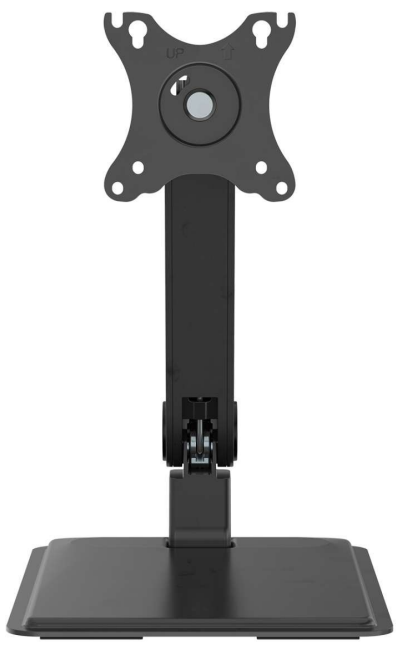
## Vollbeweglicher Monitor Ständer



**20**  
Garantie  
JAHRE

mit / with  
**VIDEO**





43 - 81 cm



1 - 8 kg



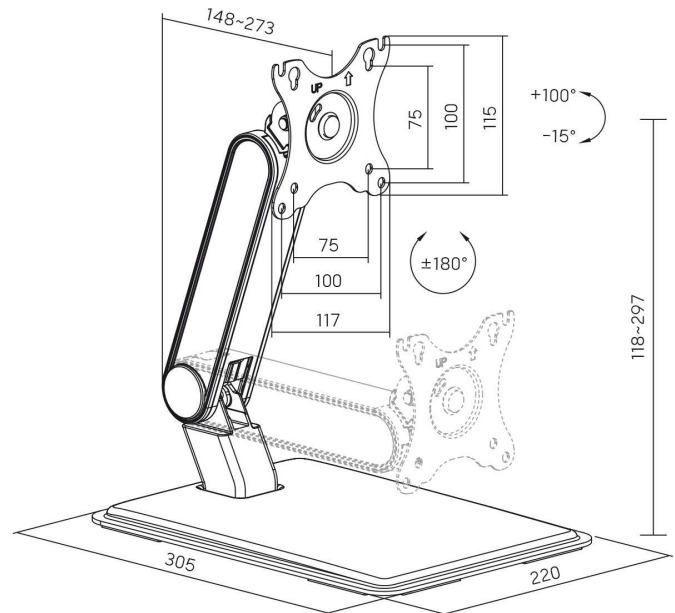
-15° - +100°



360°



Dimensions (mm)



verfügbar

**Artikel-Nr.:** HL 58

**Beschreibung:** Für Flachbildschirme 17" - 32" (43 - 81 cm), Belastung 1 - 8 kg, Mit Federmechanismus

**EAN:** 40 12386 13710 8

**Verpackung:** Im Karton verpackt

## Produktinformationen "Vollbeweglicher Monitor Ständer"

Der vollbewegliche Monitor Ständer bietet höchste Flexibilität für Bildschirme mit einem Gewicht von 1 - 8 kg. Er lässt sich um 179 mm in der Höhe verstellen, um +100° bis -15° neigen und ermöglicht eine 360° Drehung des Bildschirms. Dadurch können Sie zum einen für jede Position den besten Blickwinkel einstellen als auch Ansichten im Hoch- bzw. Querformat darstellen.

Dieser Monitorhalter ist ideal für höhenverstellbare Schreibtische geeignet, weil er sich jederzeit neu einstellen lässt. So können Sie bestens ergonomisch arbeiten, ob im Sitzen oder Stehen. Der eingebaute Federmechanismus ermöglicht eine stufenlose vertikale Ausrichtung. Die Spannung kann über eine Stellschraube auf das Gewicht des Monitors angepasst werden.

Ebenso eignet sich die Halterung für Touchscreen Monitore zum Beispiel an Kassensystemen oder auf Ausstellungen. Dank der großzügigen Neigungsfunktion kann der Bildschirm sogar flach ausgerichtet werden, was ideal für Zeichenprogramme geeignet ist. Der freistehende Bildschirmhalter bietet einen stabilen Stand auf dem Tisch oder Schrank.

**X** Höchste Flexibilität

**X** Stufenlose vertikale Ausrichtung dank Federmechanismus

**X** Ideal für höhenverstellbare Schreibtische

**X** Perfekt für Touchscreen Monitore

### Technische Details:

- Für Bildschirme 17" - 32" (**43 - 81 cm**)
- Belastung 1 - 8 kg
- Eingebauter Federmechanismus für stufenlose vertikale Ausrichtung des Bildschirms (max. 179 mm)
- Neigung: + 100 / - 15°
- Bildschirm horizontal anpassbar: 360°
- VESA: 75 / 100
- Inkl. Befestigungsmaterial und Montageanleitung
- Im Verkaufskarton

[Bedienungsanleitung DOWNLOAD](#)

HL 58 L my wall - Vollbeweglicher Monitor Ständer mit Fed...



© 2024 Transmedia Kabelverbindungen GmbH