

Kegelradgetriebe KEK Ausführung A

Winkelgetriebe mit hohem Drehmoment bei sehr geringen Abmessungen. Geeignet für vielfältige Einsatzgebiete. 8 Baugrößen in Übersetzung 1:1.

Gehäuse: Aluminium, silbern eloxiert, gegen Fettaustritt und Staubeinwirkung gekapselt, in allen Baulagen montierbar.

Verzahnung: Kegelräder aus Stahl, oberflächengehärtet.

Lagerung: Kugellager mit Gummi-Dichtscheibe RS.

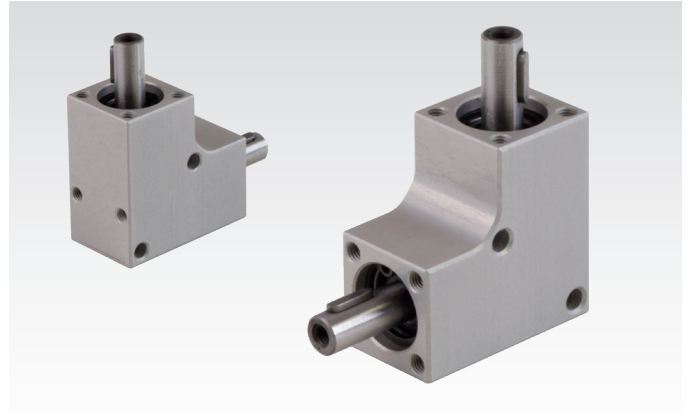
Schmierung: Wartungsfreie Fettschmierung.

Winkelspiel: $3^{\circ}+/-1^{\circ}$.

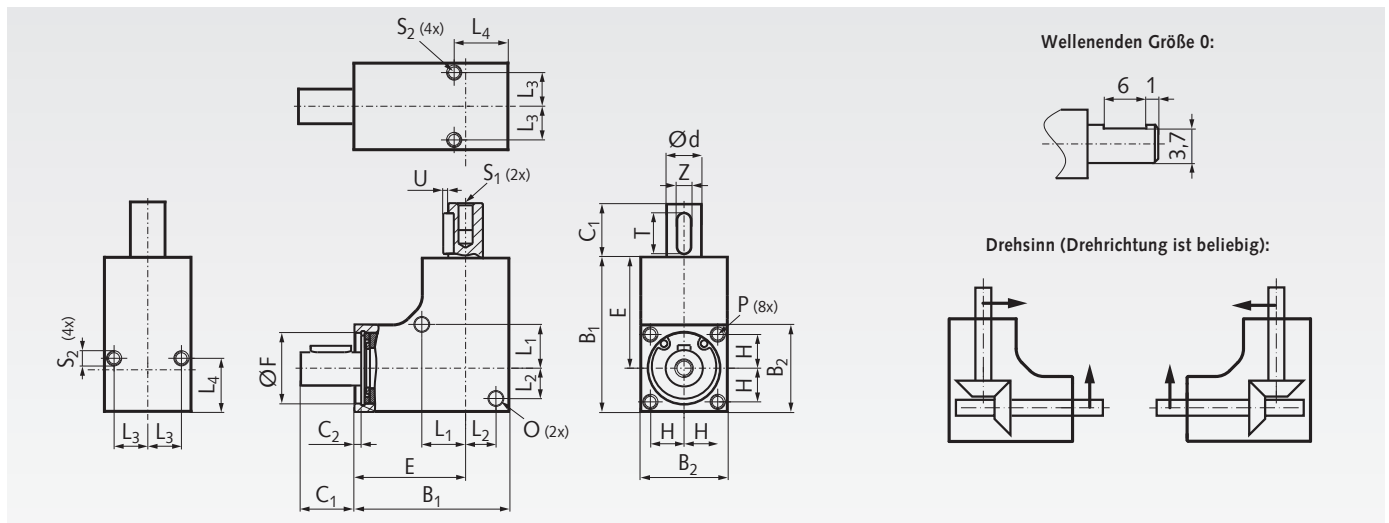
Einschaltdauer: 20% bei 5 min.

Lebensdauer: 1.000 Stunden bei voller Belastung und Drehzahl 500 min^{-1} und Einschaltdauer 20%.

Zul. Betriebstemperatur: -20° bis $+60^{\circ}\text{C}$.



Bestellangaben: z. B.: Art.-Nr. 41000110 Kegelradgetriebe KEK Ausf. A Größe 0



Leistungsdaten

Artikel-Nr.	Baugröße	Wellen Ø d ¹⁶ mm	Übersetzung i	zulässiges Drehmoment bei Drehzahl			zulässige Leistung bei Drehzahl			Wellenbelastung		Gewicht g
				100 min ⁻¹ Nm	500 min ⁻¹ Nm	1.000 min ⁻¹ Nm	100 min ⁻¹ W	500 min ⁻¹ W	1.000 min ⁻¹ W	F _R * N	F _A ** N	
410 001 10	0	4	1 : 1	0,28	0,08	0,04	2,96	4,16	4,16	48	48	29
410 001 01	1	6	1 : 1	0,35	0,1	0,05	3,7	5,2	5,2	60	60	52
410 001 02	2	8	1 : 1	0,75	0,3	0,15	7,9	15,7	15,7	100	100	73
410 001 03	3	10	1 : 1	2,5	1	0,50	26,2	52,4	52,4	120	120	142
410 001 04	4	12	1 : 1	4	1,5	0,75	41,9	78,5	78,5	140	140	189
410 001 05	5	12	1 : 1	5	2	1,0	52	105	105	240	240	268
410 001 06	6	12	1 : 1	8	3	1,5	84	157	157	550	550	330
410 001 07	7	12	1 : 1	10	4	2,0	105	209	209	550	550	395

* zul. Radialkraft bei F_A=0. ** zul. Axialkraft bei F_R=0.

Abmessungen

Baugröße	B ₁ mm	B ₂ mm	C ₁ mm	C ₂ mm	d ¹⁶ mm	E mm	F mm	H mm	L ₁ mm	L ₂ mm	L ₃ mm	L ₄ mm	O mm	P mm	S ₁ mm	S ₂ mm	T mm	U mm	Z mm
0	26	15	10	1,1	4	18,5	11	5,5	8	4,5	5,5	9	2,6	M2,5 x 5	M2,5 x 5	M2,5 x 5	-	-	-
1	32	18	12	2,1	6	23	13	6,5	8,5	6	6,5	11	3,1	M3 x 10	M3 x 8	M3 x 6	8	0,8	2 ¹⁾
2	35	20	12	2,05	8	25	16	7,5	10	7	7,5	10	3,1	M3 x 10	M3 x 8	M3 x 6	8	0,8	2
3	42	24	16	2,0	10	30	19	9	12	8	9	16	4,1	M4 x 10	M4 x 8	M4 x 8	12	1,5	4 ¹⁾
4	46	26	16	2,0	12	33	21	10	13	9	10	16	4,1	M4 x 10	M5 x 8	M4 x 8	12	1,5	4
5	53	30	16	2,1	12	38	24	11	15	11	11	16	4,1	M4 x 10	M5 x 8	M4 x 8	12	1,5	4
6	56	32	16	2,1	12	40	28	12	17	12	12	16	4,1	M4 x 10	M5 x 8	M4 x 8	12	1,5	4
7	60	35	16	2,1	12	42,5	30	13	17,5	13,5	13	16	4,1	M4 x 10	M5 x 8	M4 x 8	12	1,5	4

¹⁾ Nicht nach DIN 6885.

Verbindungswellen Seite 982

