

Presse à genouillère, version pneumatique

Description de l'article/illustrations du produit



Description

Matière :

Support de presse en acier coulé.

Sauterelle pneumatique à bielle, voir K1549.

Finition :

Support de presse laqué bleu.

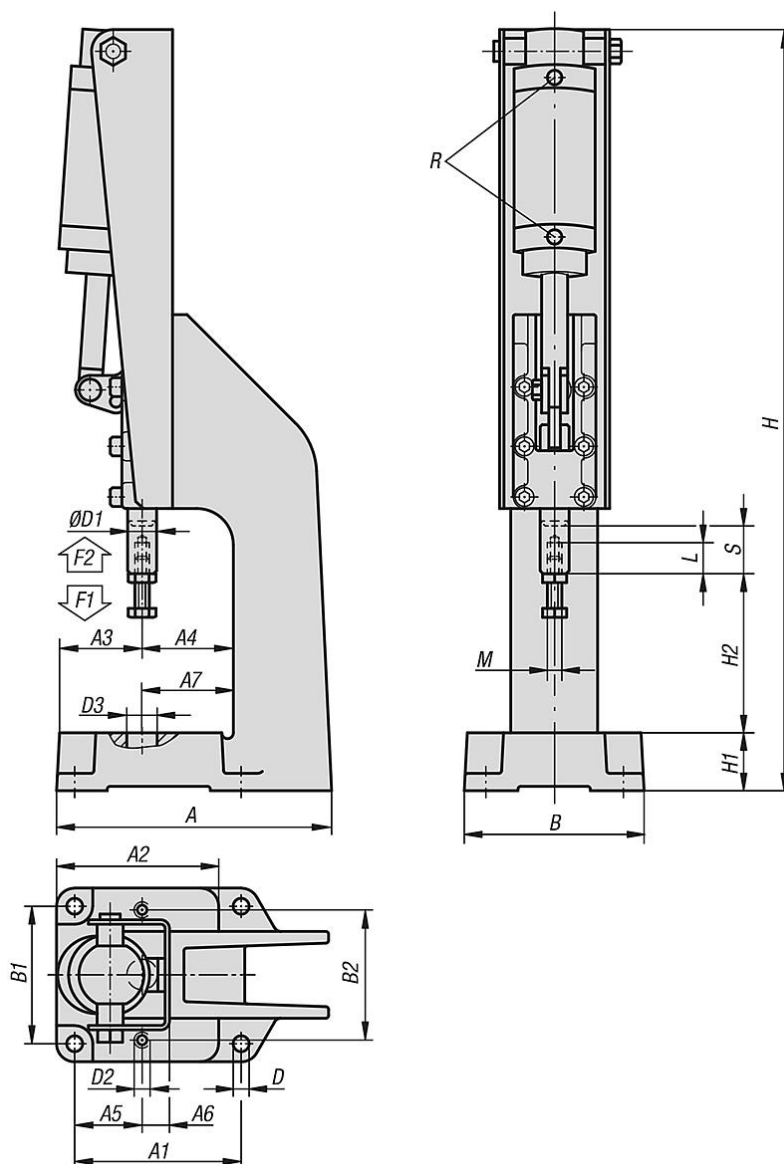
Sauterelle pneumatique à bielle, voir K1549.

Nota :

Vérin à double effet sans amortisseur de fin de course. Les sauterelles pneumatiques à bielle peuvent être commandées ultérieurement en tant que kit complet de montage. Données techniques et capacités de serrage, voir K1549.

Presse à genouillère, version pneumatique

Dessins



Aperçu des articles

Presse à genouillère, version pneumatique

Référence	Force de serrage F1 N	Force de retenue F2 N	Pression de service en bar	Consommation d'air par cycle	Nombre de course par min. à 6 bar
K1551.06000	3000	6000	2 - 6	0,04 dm ³	60
K1551.12000	5000	12000	2 - 6	0,1 dm ³	50
K1551.25000	7000	25000	2 - 6	0,25 dm ³	40

Référence	A	A1	A2	A3	A4	A5	A6	A7	B	B1	B2	D	D1	D2	D3	H	H1	H2	L	M	R	Course S
K1551.06000	157	95	95	53,9	46	46,5	12	44	105	80	70	9	14	M8	15,5	412	32	55	30	M8	G1/8	25
K1551.12000	210	115	113	59	63	49,6	18	60	126	95	80	11	19,9	M10	20	575	40	100	40	M10	G1/8	32
K1551.25000	238	145	139	61	79	52	22	75	150	125	90	11	25	M10	30	747	50	120	60	M12	G1/8	50

