

Accouplements à griffes en élastomère avec cône de serrage

Description de l'article/illustrations du produit



Description

Matière :

Moyeu en aluminium.

Bague conique en acier.

Étoile d'accouplement en polyuréthane.

Finition :

Moyeu poli.

Étoile d'accouplement Bleu 80 Shore A.

Étoile d'accouplement Jaune 92 Shore A.

Étoile d'accouplement Rouge 98 Shore A.

Nota :

Les accouplements à griffes en élastomère sont composés de deux moyeux et d'une étoile d'accouplement en élastomère. Ils conviennent pour compenser les défauts d'alignement axiaux, radiaux et angulaires, et pour amortir les vibrations et les à-coups de couple.

L'étoile d'accouplement en polyuréthane est disponible en différents degrés de dureté. Plus la dureté de l'étoile d'accouplement augmente, plus le couple à transmettre et la rigidité augmentent ; plus sa dureté diminue, plus la capacité de déplacement et l'amortissement augmentent.

Une précontrainte des étoiles d'accouplement dans les moyeux d'accouplement fait que cette version ne présente pas de jeu.

Le montage n'est pas inclus dans la livraison.

Plage de température :

Bleu 80 Shore A : -50 °C à +80 °C. Temporairement -60 °C à +120 °C.

Jaune 92 Shore A : -30 °C à +90 °C. Temporairement -50 °C à +120 °C.

Rouge 98 Shore A : -30 °C à +90 °C. Temporairement -40 °C à +120 °C.

Montage :

Les accouplements à griffes en élastomère présentent un ajustement H7. Le jeu d'ajustement recommandé est de 0,02 mm - 0,05 mm. Ce jeu d'ajustement et le graissage des tourillons d'arbre facilitent le montage et le démontage.

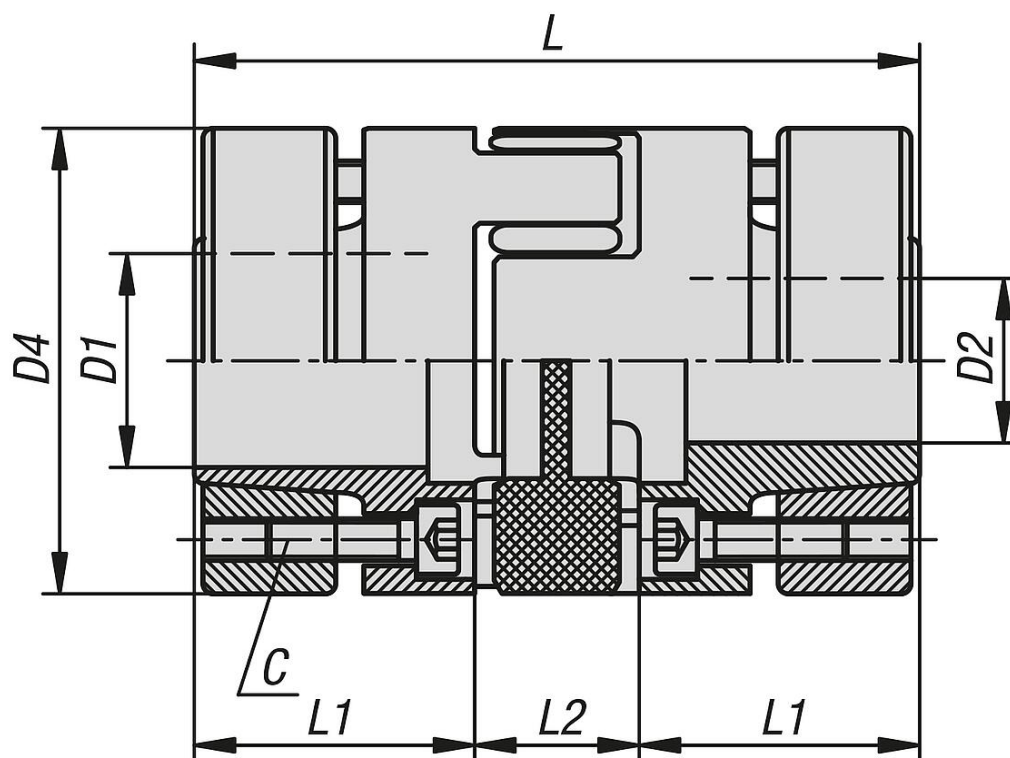
Au moment du montage, les moyeux de l'accouplement à griffes en élastomère sont enfilés sur les arbres. Lorsque la position axiale est correcte, serrer les vis de serrage au moyen d'une clé dynamométrique au couple de serrage indiqué dans le tableau. La cote d'écartement (L2) doit être respectée afin de compenser le décalage de l'accouplement et d'accroître la durée de vie de la couronne dentée.

Sur demande :

Les cotes d'alésage des moyeux D1 et D2 souhaitées, avec la classe/ plage de tolérance correspondante à D1 et D2 séparément.

Accouplements à griffes en élastomère avec cône de serrage

Dessins



Aperçu des articles

Accouplements à griffes en élastomère avec cône de serrage

Référence	Taille	Couleur de composant	Moment d'inertie (gm ²)	Résistance à la torsion statique (Nm/R)	Résistance à la torsion dynamique (Nm/R)	Rigidité du ressort radiale (N/mm)	Désalignement max. de l'arbre radial (mm)
K1888.14800500606	14	bleu	0,014	60,2	180	153	0,21
K1888.14800500808	14	bleu	0,014	60,2	180	153	0,21
K1888.14800500810	14	bleu	0,014	60,2	180	153	0,21
K1888.14800500812	14	bleu	0,014	60,2	180	153	0,21
K1888.14800500814	14	bleu	0,014	60,2	180	153	0,21
K1888.14800501010	14	bleu	0,014	60,2	180	153	0,21
K1888.14800501012	14	bleu	0,014	60,2	180	153	0,21
K1888.14800501014	14	bleu	0,014	60,2	180	153	0,21
K1888.14800501212	14	bleu	0,014	60,2	180	153	0,21
K1888.14800501214	14	bleu	0,014	60,2	180	153	0,21
K1888.14800501414	14	bleu	0,014	60,2	180	153	0,21
K1888.19800661010	19	bleu	0,066	618	1065	582	0,15
K1888.19800661212	19	bleu	0,066	618	1065	582	0,15
K1888.19800661214	19	bleu	0,066	618	1065	582	0,15
K1888.19800661215	19	bleu	0,066	618	1065	582	0,15
K1888.19800661216	19	bleu	0,066	618	1065	582	0,15
K1888.19800661414	19	bleu	0,066	618	1065	582	0,15
K1888.19800661415	19	bleu	0,066	618	1065	582	0,15
K1888.19800661416	19	bleu	0,066	618	1065	582	0,15
K1888.19800661515	19	bleu	0,066	618	1065	582	0,15
K1888.19800661516	19	bleu	0,066	618	1065	582	0,15
K1888.19800661616	19	bleu	0,066	618	1065	582	0,15
K1888.24800781515	24	bleu	0,282	860	1390	840	0,2
K1888.24800781818	24	bleu	0,282	860	1390	840	0,2
K1888.24800781819	24	bleu	0,282	860	1390	840	0,2

Accouplements à griffes en élastomère avec cône de serrage

Aperçu des articles

Référence	Taille	Couleur de composant	Moment d'inertie (gm ²)	Résistance à la torsion statique (Nm/R)	Résistance à la torsion dynamique (Nm/R)	Rigidité du ressort radiale (N/mm)	Désalignement max. de l'arbre radial (mm)
K1888.24800781820	24	bleu	0,282	860	1390	840	0,2
K1888.24800781825	24	bleu	0,282	860	1390	840	0,2
K1888.24800781919	24	bleu	0,282	860	1390	840	0,2
K1888.24800781920	24	bleu	0,282	860	1390	840	0,2
K1888.24800781925	24	bleu	0,282	860	1390	840	0,2
K1888.24800782020	24	bleu	0,282	860	1390	840	0,2
K1888.24800782025	24	bleu	0,282	860	1390	840	0,2
K1888.24800782525	24	bleu	0,282	860	1390	840	0,2
K1888.28800901919	28	bleu	0,65	1370	2350	990	0,2
K1888.28800902424	28	bleu	0,65	1370	2350	990	0,2
K1888.28800902828	28	bleu	0,65	1370	2350	990	0,2
K1888.28800903232	28	bleu	0,65	1370	2350	990	0,2
K1888.14920500606	14	jaune	0,014	114,6	344	336	0,15
K1888.14920500808	14	jaune	0,014	114,6	344	336	0,15
K1888.14920500810	14	jaune	0,014	114,6	344	336	0,15
K1888.14920500812	14	jaune	0,014	114,6	344	336	0,15
K1888.14920500814	14	jaune	0,014	114,6	344	336	0,15
K1888.14920501010	14	jaune	0,014	114,6	344	336	0,15
K1888.14920501012	14	jaune	0,014	114,6	344	336	0,15
K1888.14920501014	14	jaune	0,014	114,6	344	336	0,15
K1888.14920501212	14	jaune	0,014	114,6	344	336	0,15
K1888.14920501214	14	jaune	0,014	114,6	344	336	0,15
K1888.14920501414	14	jaune	0,014	114,6	344	336	0,15
K1888.19920661010	19	jaune	0,066	1090	1815	1120	0,1
K1888.19920661212	19	jaune	0,066	1090	1815	1120	0,1
K1888.19920661214	19	jaune	0,066	1090	1815	1120	0,1
K1888.19920661215	19	jaune	0,066	1090	1815	1120	0,1
K1888.19920661216	19	jaune	0,066	1090	1815	1120	0,1
K1888.19920661414	19	jaune	0,066	1090	1815	1120	0,1
K1888.19920661415	19	jaune	0,066	1090	1815	1120	0,1
K1888.19920661416	19	jaune	0,066	1090	1815	1120	0,1
K1888.19920661515	19	jaune	0,066	1090	1815	1120	0,1
K1888.19920661516	19	jaune	0,066	1090	1815	1120	0,1
K1888.19920661616	19	jaune	0,066	1090	1815	1120	0,1
K1888.24920781515	24	jaune	0,282	2300	5130	1900	0,15
K1888.24920781818	24	jaune	0,282	2300	5130	1900	0,15
K1888.24920781819	24	jaune	0,282	2300	5130	1900	0,15
K1888.24920781820	24	jaune	0,282	2300	5130	1900	0,15
K1888.24920781825	24	jaune	0,282	2300	5130	1900	0,15
K1888.24920781919	24	jaune	0,282	2300	5130	1900	0,15
K1888.24920781920	24	jaune	0,282	2300	5130	1900	0,15
K1888.24920781925	24	jaune	0,282	2300	5130	1900	0,15
K1888.24920782020	24	jaune	0,282	2300	5130	1900	0,15
K1888.24920782025	24	jaune	0,282	2300	5130	1900	0,15
K1888.24920782525	24	jaune	0,282	2300	5130	1900	0,15
K1888.28920901919	28	jaune	0,65	4080	6745	1780	0,15
K1888.28920902424	28	jaune	0,65	4080	6745	1780	0,15
K1888.28920902828	28	jaune	0,65	4080	6745	1780	0,15
K1888.28920903232	28	jaune	0,65	4080	6745	1780	0,15
K1888.38921142020	38	jaune	2,005	6525	12000	2350	0,17
K1888.38921142828	38	jaune	2,005	6525	12000	2350	0,17
K1888.38921143232	38	jaune	2,005	6525	12000	2350	0,17
K1888.38921143838	38	jaune	2,005	6525	12000	2350	0,17
K1888.42921262828	42	jaune	4,322	10870	20500	4100	0,19
K1888.42921263232	42	jaune	4,322	10870	20500	4100	0,19
K1888.42921263838	42	jaune	4,322	10870	20500	4100	0,19
K1888.42921264545	42	jaune	4,322	10870	20500	4100	0,19
K1888.48921403535	48	jaune	6,851	12968	22800	4500	0,23
K1888.48921403838	48	jaune	6,851	12968	22800	4500	0,23
K1888.48921404545	48	jaune	6,851	12968	22800	4500	0,23
K1888.48921405050	48	jaune	6,851	12968	22800	4500	0,23

Accouplements à griffes en élastomère avec cône de serrage

Aperçu des articles

Référence	Taille	Couleur de composant	Moment d'inertie (gm ²)	Résistance à la torsion statique (Nm/R)	Résistance à la torsion dynamique (Nm/R)	Rigidité du ressort radiale (N/mm)	Désalignement max. de l'arbre radial (mm)
K1888.14980500606	14	rouge	0,014	171,9	513	654	0,09
K1888.14980500808	14	rouge	0,014	171,9	513	654	0,09
K1888.14980500810	14	rouge	0,014	171,9	513	654	0,09
K1888.14980500812	14	rouge	0,014	171,9	513	654	0,09
K1888.14980500814	14	rouge	0,014	171,9	513	654	0,09
K1888.14980501010	14	rouge	0,014	171,9	513	654	0,09
K1888.14980501012	14	rouge	0,014	171,9	513	654	0,09
K1888.14980501014	14	rouge	0,014	171,9	513	654	0,09
K1888.14980501212	14	rouge	0,014	171,9	513	654	0,09
K1888.14980501214	14	rouge	0,014	171,9	513	654	0,09
K1888.14980501414	14	rouge	0,014	171,9	513	654	0,09
K1888.19980661010	19	rouge	0,066	1512	2540	2010	0,06
K1888.19980661212	19	rouge	0,066	1512	2540	2010	0,06
K1888.19980661214	19	rouge	0,066	1512	2540	2010	0,06
K1888.19980661215	19	rouge	0,066	1512	2540	2010	0,06
K1888.19980661216	19	rouge	0,066	1512	2540	2010	0,06
K1888.19980661414	19	rouge	0,066	1512	2540	2010	0,06
K1888.19980661415	19	rouge	0,066	1512	2540	2010	0,06
K1888.19980661416	19	rouge	0,066	1512	2540	2010	0,06
K1888.19980661515	19	rouge	0,066	1512	2540	2010	0,06
K1888.19980661516	19	rouge	0,066	1512	2540	2010	0,06
K1888.19980661616	19	rouge	0,066	1512	2540	2010	0,06
K1888.24980781515	24	rouge	0,282	3700	8130	2940	0,11
K1888.24980781818	24	rouge	0,282	3700	8130	2940	0,11
K1888.24980781819	24	rouge	0,282	3700	8130	2940	0,11
K1888.24980781820	24	rouge	0,282	3700	8130	2940	0,11
K1888.24980781825	24	rouge	0,282	3700	8130	2940	0,11
K1888.24980781919	24	rouge	0,282	3700	8130	2940	0,11
K1888.24980781920	24	rouge	0,282	3700	8130	2940	0,11
K1888.24980781925	24	rouge	0,282	3700	8130	2940	0,11
K1888.24980782020	24	rouge	0,282	3700	8130	2940	0,11
K1888.24980782025	24	rouge	0,282	3700	8130	2940	0,11
K1888.24980782525	24	rouge	0,282	3700	8130	2940	0,11
K1888.28980901919	28	rouge	0,65	6410	9920	3200	0,11
K1888.28980902424	28	rouge	0,65	6410	9920	3200	0,11
K1888.28980902828	28	rouge	0,65	6410	9920	3200	0,11
K1888.28980903232	28	rouge	0,65	6410	9920	3200	0,11
K1888.38981142020	38	rouge	2,005	11800	21850	4400	0,12
K1888.38981142828	38	rouge	2,005	11800	21850	4400	0,12
K1888.38981143232	38	rouge	2,005	11800	21850	4400	0,12
K1888.38981143838	38	rouge	2,005	11800	21850	4400	0,12
K1888.42981262828	42	rouge	4,322	21594	37692	5940	0,14
K1888.42981263232	42	rouge	4,322	21594	37692	5940	0,14
K1888.42981263838	42	rouge	4,322	21594	37692	5940	0,14
K1888.42981264545	42	rouge	4,322	21594	37692	5940	0,14
K1888.48981403535	48	rouge	6,851	25759	49400	6820	0,16
K1888.48981403838	48	rouge	6,851	25759	49400	6820	0,16
K1888.48981404545	48	rouge	6,851	25759	49400	6820	0,16
K1888.48981405050	48	rouge	6,851	25759	49400	6820	0,16

Référence	Désalignement max. de l'arbre axial (mm)	Décalage angulaire max. (°)	Couple max. Nm	Dureté étoile de couplage	Couple nominal Nm
K1888.14800500606	+1 / -0,5	1,1	8	80 Shore A	4
K1888.14800500808	+1 / -0,5	1,1	8	80 Shore A	4
K1888.14800500810	+1 / -0,5	1,1	8	80 Shore A	4
K1888.14800500812	+1 / -0,5	1,1	8	80 Shore A	4
K1888.14800500814	+1 / -0,5	1,1	8	80 Shore A	4
K1888.14800501010	+1 / -0,5	1,1	8	80 Shore A	4
K1888.14800501012	+1 / -0,5	1,1	8	80 Shore A	4
K1888.14800501014	+1 / -0,5	1,1	8	80 Shore A	4

Accouplements à griffes en élastomère avec cône de serrage

Aperçu des articles

Référence	Désalignement max. de l'arbre axial (mm)	Décalage angulaire max. (°)	Couple max. Nm	Dureté étoile de couplage	Couple nominal Nm
K1888.14800501212	+1 / -0,5	1,1	8	80 Shore A	4
K1888.14800501214	+1 / -0,5	1,1	8	80 Shore A	4
K1888.14800501414	+1 / -0,5	1,1	8	80 Shore A	4
K1888.19800661010	+1,2 / -0,5	1,1	12	80 Shore A	6
K1888.19800661212	+1,2 / -0,5	1,1	12	80 Shore A	6
K1888.19800661214	+1,2 / -0,5	1,1	12	80 Shore A	6
K1888.19800661215	+1,2 / -0,5	1,1	12	80 Shore A	6
K1888.19800661216	+1,2 / -0,5	1,1	12	80 Shore A	6
K1888.19800661414	+1,2 / -0,5	1,1	12	80 Shore A	6
K1888.19800661415	+1,2 / -0,5	1,1	12	80 Shore A	6
K1888.19800661416	+1,2 / -0,5	1,1	12	80 Shore A	6
K1888.19800661515	+1,2 / -0,5	1,1	12	80 Shore A	6
K1888.19800661516	+1,2 / -0,5	1,1	12	80 Shore A	6
K1888.19800661616	+1,2 / -0,5	1,1	12	80 Shore A	6
K1888.24800781515	+1,4 / -0,5	1	34	80 Shore A	17
K1888.24800781818	+1,4 / -0,5	1	34	80 Shore A	17
K1888.24800781819	+1,4 / -0,5	1	34	80 Shore A	17
K1888.24800781820	+1,4 / -0,5	1	34	80 Shore A	17
K1888.24800781825	+1,4 / -0,5	1	34	80 Shore A	17
K1888.24800781919	+1,4 / -0,5	1	34	80 Shore A	17
K1888.24800781920	+1,4 / -0,5	1	34	80 Shore A	17
K1888.24800781925	+1,4 / -0,5	1	34	80 Shore A	17
K1888.24800782020	+1,4 / -0,5	1	34	80 Shore A	17
K1888.24800782025	+1,4 / -0,5	1	34	80 Shore A	17
K1888.24800782525	+1,4 / -0,5	1	34	80 Shore A	17
K1888.28800901919	+1,5 / -0,7	1,3	92	80 Shore A	46
K1888.28800902424	+1,5 / -0,7	1,3	92	80 Shore A	46
K1888.28800902828	+1,5 / -0,7	1,3	92	80 Shore A	46
K1888.28800903232	+1,5 / -0,7	1,3	92	80 Shore A	46
K1888.14920500606	+1 / -0,5	1	15	92 Shore A	7,5
K1888.14920500808	+1 / -0,5	1	15	92 Shore A	7,5
K1888.14920500810	+1 / -0,5	1	15	92 Shore A	7,5
K1888.14920500812	+1 / -0,5	1	15	92 Shore A	7,5
K1888.14920500814	+1 / -0,5	1	15	92 Shore A	7,5
K1888.14920501010	+1 / -0,5	1	15	92 Shore A	7,5
K1888.14920501012	+1 / -0,5	1	15	92 Shore A	7,5
K1888.14920501014	+1 / -0,5	1	15	92 Shore A	7,5
K1888.14920501212	+1 / -0,5	1	15	92 Shore A	7,5
K1888.14920501214	+1 / -0,5	1	15	92 Shore A	7,5
K1888.14920501414	+1 / -0,5	1	15	92 Shore A	7,5
K1888.19920661010	+1,2 / -0,5	1	24	92 Shore A	12
K1888.19920661212	+1,2 / -0,5	1	24	92 Shore A	12
K1888.19920661214	+1,2 / -0,5	1	24	92 Shore A	12
K1888.19920661215	+1,2 / -0,5	1	24	92 Shore A	12
K1888.19920661216	+1,2 / -0,5	1	24	92 Shore A	12
K1888.19920661414	+1,2 / -0,5	1	24	92 Shore A	12
K1888.19920661415	+1,2 / -0,5	1	24	92 Shore A	12
K1888.19920661416	+1,2 / -0,5	1	24	92 Shore A	12
K1888.19920661515	+1,2 / -0,5	1	24	92 Shore A	12
K1888.19920661516	+1,2 / -0,5	1	24	92 Shore A	12
K1888.19920661616	+1,2 / -0,5	1	24	92 Shore A	12
K1888.24920781515	+1,4 / -0,5	1	70	92 Shore A	35
K1888.24920781818	+1,4 / -0,5	1	70	92 Shore A	35
K1888.24920781819	+1,4 / -0,5	1	70	92 Shore A	35
K1888.24920781820	+1,4 / -0,5	1	70	92 Shore A	35
K1888.24920781825	+1,4 / -0,5	1	70	92 Shore A	35
K1888.24920781919	+1,4 / -0,5	1	70	92 Shore A	35
K1888.24920781920	+1,4 / -0,5	1	70	92 Shore A	35
K1888.24920781925	+1,4 / -0,5	1	70	92 Shore A	35
K1888.24920782020	+1,4 / -0,5	1	70	92 Shore A	35
K1888.24920782025	+1,4 / -0,5	1	70	92 Shore A	35

Accouplements à griffes en élastomère avec cône de serrage

Aperçu des articles

Référence	Désalignement max. de l'arbre axial (mm)	Décalage angulaire max. (°)	Couple max. Nm	Dureté étoile de couplage	Couple nominal Nm
K1888.24920782525	+1,4 / -0,5	1	70	92 Shore A	35
K1888.28920901919	+1,5 / -0,7	1	190	92 Shore A	95
K1888.28920902424	+1,5 / -0,7	1	190	92 Shore A	95
K1888.28920902828	+1,5 / -0,7	1	190	92 Shore A	95
K1888.28920903232	+1,5 / -0,7	1	190	92 Shore A	95
K1888.38921142020	+1,8 / -0,7	1	380	92 Shore A	190
K1888.38921142828	+1,8 / -0,7	1	380	92 Shore A	190
K1888.38921143232	+1,8 / -0,7	1	380	92 Shore A	190
K1888.38921143838	+1,8 / -0,7	1	380	92 Shore A	190
K1888.42921262828	+2 / -1	1	830	92 Shore A	265
K1888.42921263232	+2 / -1	1	830	92 Shore A	265
K1888.42921263838	+2 / -1	1	830	92 Shore A	265
K1888.42921264545	+2 / -1	1	830	92 Shore A	265
K1888.48921403535	+2,1 / -1	1	620	92 Shore A	310
K1888.48921403838	+2,1 / -1	1	620	92 Shore A	310
K1888.48921404545	+2,1 / -1	1	620	92 Shore A	310
K1888.48921405050	+2,1 / -1	1	620	92 Shore A	310
K1888.14980500606	+1 / -0,5	0,9	25	98 Shore A	12,5
K1888.14980500808	+1 / -0,5	0,9	25	98 Shore A	12,5
K1888.14980500810	+1 / -0,5	0,9	25	98 Shore A	12,5
K1888.14980500812	+1 / -0,5	0,9	25	98 Shore A	12,5
K1888.14980500814	+1 / -0,5	0,9	25	98 Shore A	12,5
K1888.14980501010	+1 / -0,5	0,9	25	98 Shore A	12,5
K1888.14980501012	+1 / -0,5	0,9	25	98 Shore A	12,5
K1888.14980501014	+1 / -0,5	0,9	25	98 Shore A	12,5
K1888.14980501212	+1 / -0,5	0,9	25	98 Shore A	12,5
K1888.14980501214	+1 / -0,5	0,9	25	98 Shore A	12,5
K1888.14980501414	+1 / -0,5	0,9	25	98 Shore A	12,5
K1888.19980661010	+1,2 / -0,5	0,9	42	98 Shore A	21
K1888.19980661212	+1,2 / -0,5	0,9	42	98 Shore A	21
K1888.19980661214	+1,2 / -0,5	0,9	42	98 Shore A	21
K1888.19980661215	+1,2 / -0,5	0,9	42	98 Shore A	21
K1888.19980661216	+1,2 / -0,5	0,9	42	98 Shore A	21
K1888.19980661414	+1,2 / -0,5	0,9	42	98 Shore A	21
K1888.19980661415	+1,2 / -0,5	0,9	42	98 Shore A	21
K1888.19980661416	+1,2 / -0,5	0,9	42	98 Shore A	21
K1888.19980661515	+1,2 / -0,5	0,9	42	98 Shore A	21
K1888.19980661516	+1,2 / -0,5	0,9	42	98 Shore A	21
K1888.19980661616	+1,2 / -0,5	0,9	42	98 Shore A	21
K1888.24980781515	+1,4 / -0,5	0,9	120	98 Shore A	60
K1888.24980781818	+1,4 / -0,5	0,9	120	98 Shore A	60
K1888.24980781819	+1,4 / -0,5	0,9	120	98 Shore A	60
K1888.24980781820	+1,4 / -0,5	0,9	120	98 Shore A	60
K1888.24980781825	+1,4 / -0,5	0,9	120	98 Shore A	60
K1888.24980781919	+1,4 / -0,5	0,9	120	98 Shore A	60
K1888.24980781920	+1,4 / -0,5	0,9	120	98 Shore A	60
K1888.24980781925	+1,4 / -0,5	0,9	120	98 Shore A	60
K1888.24980782020	+1,4 / -0,5	0,9	120	98 Shore A	60
K1888.24980782025	+1,4 / -0,5	0,9	120	98 Shore A	60
K1888.24980782525	+1,4 / -0,5	0,9	120	98 Shore A	60
K1888.28980901919	+1,5 / -0,7	0,9	320	98 Shore A	160
K1888.28980902424	+1,5 / -0,7	0,9	320	98 Shore A	160
K1888.28980902828	+1,5 / -0,7	0,9	320	98 Shore A	160
K1888.28980903232	+1,5 / -0,7	0,9	320	98 Shore A	160
K1888.38981142020	+1,8 / -0,7	0,9	650	98 Shore A	325
K1888.38981142828	+1,8 / -0,7	0,9	650	98 Shore A	325
K1888.38981143232	+1,8 / -0,7	0,9	650	98 Shore A	325
K1888.38981143838	+1,8 / -0,7	0,9	650	98 Shore A	325
K1888.42981262828	+2 / -1	0,9	900	98 Shore A	450
K1888.42981263232	+2 / -1	0,9	900	98 Shore A	450
K1888.42981263838	+2 / -1	0,9	900	98 Shore A	450

Accouplements à griffes en élastomère avec cône de serrage

Aperçu des articles

Référence	Désalignement max. de l'arbre axial (mm)	Décalage angulaire max. (°)	Couple max. Nm	Dureté étoile de couplage	Couple nominal Nm
K1888.42981264545	+2 / -1	0,9	900	98 Shore A	450
K1888.48981403535	-2,1 / -1	0,9	1050	98 Shore A	525
K1888.48981403838	-2,1 / -1	0,9	1050	98 Shore A	525
K1888.48981404545	-2,1 / -1	0,9	1050	98 Shore A	525
K1888.48981405050	-2,1 / -1	0,9	1050	98 Shore A	525

Référence	Vitesse max. tr/min	C (ISO 4029)	D1 (H7)	D2 (H7)	D1/D2 min.	D1/D2 max.	D4	L	L1	L2	Couple de serrage des vis Nm
K1888.14800500606	25000	M3	6	6	6	14	30	50	18,5	13	1,34
K1888.14800500808	25000	M3	8	8	6	14	30	50	18,5	13	1,34
K1888.14800500810	25000	M3	8	10	6	14	30	50	18,5	13	1,34
K1888.14800500812	25000	M3	8	12	6	14	30	50	18,5	13	1,34
K1888.14800500814	25000	M3	8	14	6	14	30	50	18,5	13	1,34
K1888.14800501010	25000	M3	10	10	6	14	30	50	18,5	13	1,34
K1888.14800501012	25000	M3	10	12	6	14	30	50	18,5	13	1,34
K1888.14800501014	25000	M3	10	14	6	14	30	50	18,5	13	1,34
K1888.14800501212	25000	M3	12	12	6	14	30	50	18,5	13	1,34
K1888.14800501214	25000	M3	12	14	6	14	30	50	18,5	13	1,34
K1888.14800501414	25000	M3	14	14	6	14	30	50	18,5	13	1,34
K1888.19800661010	19000	M4	10	10	10	20	40	66	25	16	2,9
K1888.19800661212	19000	M4	12	12	10	20	40	66	25	16	2,9
K1888.19800661214	19000	M4	12	14	10	20	40	66	25	16	2,9
K1888.19800661215	19000	M4	12	15	10	20	40	66	25	16	2,9
K1888.19800661216	19000	M4	12	16	10	20	40	66	25	16	2,9
K1888.19800661414	19000	M4	14	14	10	20	40	66	25	16	2,9
K1888.19800661415	19000	M4	14	15	10	20	40	66	25	16	2,9
K1888.19800661416	19000	M4	14	16	10	20	40	66	25	16	2,9
K1888.19800661515	19000	M4	15	15	10	20	40	66	25	16	2,9
K1888.19800661516	19000	M4	15	16	10	20	40	66	25	16	2,9
K1888.19800661616	19000	M4	16	16	10	20	40	66	25	16	2,9
K1888.24800781515	14000	M5	15	15	15	28	55	78	30	18	6
K1888.24800781818	14000	M5	18	18	15	28	55	78	30	18	6
K1888.24800781819	14000	M5	18	19	15	28	55	78	30	18	6
K1888.24800781820	14000	M5	18	20	15	28	55	78	30	18	6
K1888.24800781825	14000	M5	18	25	15	28	55	78	30	18	6
K1888.24800781919	14000	M5	19	19	15	28	55	78	30	18	6
K1888.24800781920	14000	M5	19	20	15	28	55	78	30	18	6
K1888.24800781925	14000	M5	19	25	15	28	55	78	30	18	6
K1888.24800782020	14000	M5	20	20	15	28	55	78	30	18	6
K1888.24800782025	14000	M5	20	25	15	28	55	78	30	18	6
K1888.24800782525	14000	M5	25	25	15	28	55	78	30	18	6
K1888.28800901919	12000	M5	19	19	19	38	65	90	35	20	6
K1888.28800902424	12000	M5	24	24	19	38	65	90	35	20	6
K1888.28800902828	12000	M5	28	28	19	38	65	90	35	20	6
K1888.28800903232	12000	M5	32	32	19	38	65	90	35	20	6
K1888.14920500606	25000	M3	6	6	6	14	30	50	18,5	13	1,34
K1888.14920500808	25000	M3	8	8	6	14	30	50	18,5	13	1,34
K1888.14920500810	25000	M3	8	10	6	14	30	50	18,5	13	1,34
K1888.14920500812	25000	M3	8	12	6	14	30	50	18,5	13	1,34
K1888.14920500814	25000	M3	8	14	6	14	30	50	18,5	13	1,34
K1888.14920501010	25000	M3	10	10	6	14	30	50	18,5	13	1,34
K1888.14920501012	25000	M3	10	12	6	14	30	50	18,5	13	1,34
K1888.14920501014	25000	M3	10	14	6	14	30	50	18,5	13	1,34
K1888.14920501212	25000	M3	12	12	6	14	30	50	18,5	13	1,34
K1888.14920501214	25000	M3	12	14	6	14	30	50	18,5	13	1,34
K1888.14920501414	25000	M3	14	14	6	14	30	50	18,5	13	1,34
K1888.19920661010	19000	M4	10	10	10	20	40	66	25	16	2,9
K1888.19920661212	19000	M4	12	12	10	20	40	66	25	16	2,9
K1888.19920661214	19000	M4	12	14	10	20	40	66	25	16	2,9
K1888.19920661215	19000	M4	12	15	10	20	40	66	25	16	2,9

Accouplements à griffes en élastomère avec cône de serrage

Aperçu des articles

Référence	Vitesse max. tr/min	C (ISO 4029)	D1 (H7)	D2 (H7)	D1/D2 min.	D1/D2 max.	D4	L	L1	L2	Couple de serrage des vis Nm
K1888.19920661216	19000	M4	12	16	10	20	40	66	25	16	2,9
K1888.19920661414	19000	M4	14	14	10	20	40	66	25	16	2,9
K1888.19920661415	19000	M4	14	15	10	20	40	66	25	16	2,9
K1888.19920661416	19000	M4	14	16	10	20	40	66	25	16	2,9
K1888.19920661515	19000	M4	15	15	10	20	40	66	25	16	2,9
K1888.19920661516	19000	M4	15	16	10	20	40	66	25	16	2,9
K1888.19920661616	19000	M4	16	16	10	20	40	66	25	16	2,9
K1888.24920781515	14000	M5	15	15	15	28	55	78	30	18	6
K1888.24920781818	14000	M5	18	18	15	28	55	78	30	18	6
K1888.24920781819	14000	M5	18	19	15	28	55	78	30	18	6
K1888.24920781820	14000	M5	18	20	15	28	55	78	30	18	6
K1888.24920781825	14000	M5	18	25	15	28	55	78	30	18	6
K1888.24920781919	14000	M5	19	19	15	28	55	78	30	18	6
K1888.24920781920	14000	M5	19	20	15	28	55	78	30	18	6
K1888.24920781925	14000	M5	19	25	15	28	55	78	30	18	6
K1888.24920782020	14000	M5	20	20	15	28	55	78	30	18	6
K1888.24920782025	14000	M5	20	25	15	28	55	78	30	18	6
K1888.24920782525	14000	M5	25	25	15	28	55	78	30	18	6
K1888.28920901919	12000	M5	19	19	19	38	65	90	35	20	6
K1888.28920902424	12000	M5	24	24	19	38	65	90	35	20	6
K1888.28920902828	12000	M5	28	28	19	38	65	90	35	20	6
K1888.28920903232	12000	M5	32	32	19	38	65	90	35	20	6
K1888.38921142020	10000	M6	20	20	20	45	80	114	45	24	10
K1888.38921142828	10000	M6	28	28	20	45	80	114	45	24	10
K1888.38921143232	10000	M6	32	32	20	45	80	114	45	24	10
K1888.38921143838	10000	M6	38	38	20	45	80	114	45	24	10
K1888.42921262828	8000	M8	28	28	28	50	95	126	50	26	35
K1888.42921263232	8000	M8	32	32	28	50	95	126	50	26	35
K1888.42921263838	8000	M8	38	38	28	50	95	126	50	26	35
K1888.42921264545	8000	M8	45	45	28	50	95	126	50	26	35
K1888.48921403535	7000	M8	35	35	35	60	105	140	56	28	35
K1888.48921403838	7000	M8	38	38	35	60	105	140	56	28	35
K1888.48921404545	7000	M8	45	45	35	60	105	140	56	28	35
K1888.48921405050	7000	M8	50	50	35	60	105	140	56	28	35
K1888.14980500606	25000	M3	6	6	6	14	30	50	18,5	13	1,34
K1888.14980500808	25000	M3	8	8	6	14	30	50	18,5	13	1,34
K1888.14980500810	25000	M3	8	10	6	14	30	50	18,5	13	1,34
K1888.14980500812	25000	M3	8	12	6	14	30	50	18,5	13	1,34
K1888.14980500814	25000	M3	8	14	6	14	30	50	18,5	13	1,34
K1888.14980501010	25000	M3	10	10	6	14	30	50	18,5	13	1,34
K1888.14980501012	25000	M3	10	12	6	14	30	50	18,5	13	1,34
K1888.14980501014	25000	M3	10	14	6	14	30	50	18,5	13	1,34
K1888.14980501212	25000	M3	12	12	6	14	30	50	18,5	13	1,34
K1888.14980501214	25000	M3	12	14	6	14	30	50	18,5	13	1,34
K1888.14980501414	25000	M3	14	14	6	14	30	50	18,5	13	1,34
K1888.19980661010	19000	M4	10	10	10	20	40	66	25	16	2,9
K1888.19980661212	19000	M4	12	12	10	20	40	66	25	16	2,9
K1888.19980661214	19000	M4	12	14	10	20	40	66	25	16	2,9
K1888.19980661215	19000	M4	12	15	10	20	40	66	25	16	2,9
K1888.19980661216	19000	M4	12	16	10	20	40	66	25	16	2,9
K1888.19980661414	19000	M4	14	14	10	20	40	66	25	16	2,9
K1888.19980661415	19000	M4	14	15	10	20	40	66	25	16	2,9
K1888.19980661416	19000	M4	14	16	10	20	40	66	25	16	2,9
K1888.19980661515	19000	M4	15	15	10	20	40	66	25	16	2,9
K1888.19980661516	19000	M4	15	16	10	20	40	66	25	16	2,9
K1888.19980661616	19000	M4	16	16	10	20	40	66	25	16	2,9
K1888.24980781515	14000	M5	15	15	15	28	55	78	30	18	6
K1888.24980781818	14000	M5	18	18	15	28	55	78	30	18	6
K1888.24980781819	14000	M5	18	19	15	28	55	78	30	18	6
K1888.24980781820	14000	M5	18	20	15	28	55	78	30	18	6
K1888.24980781825	14000	M5	18	25	15	28	55	78	30	18	6

Accouplements à griffes en élastomère avec cône de serrage

Aperçu des articles

Référence	Vitesse max. tr/min	C (ISO 4029)	D1 (H7)	D2 (H7)	D1/D2 min.	D1/D2 max.	D4	L	L1	L2	Couple de serrage des vis Nm
K1888.24980781919	14000	M5	19	19	15	28	55	78	30	18	6
K1888.24980781920	14000	M5	19	20	15	28	55	78	30	18	6
K1888.24980781925	14000	M5	19	25	15	28	55	78	30	18	6
K1888.24980782020	14000	M5	20	20	15	28	55	78	30	18	6
K1888.24980782025	14000	M5	20	25	15	28	55	78	30	18	6
K1888.24980782525	14000	M5	25	25	15	28	55	78	30	18	6
K1888.28980901919	12000	M5	19	19	19	38	65	90	35	20	6
K1888.28980902424	12000	M5	24	24	19	38	65	90	35	20	6
K1888.28980902828	12000	M5	28	28	19	38	65	90	35	20	6
K1888.28980903232	12000	M5	32	32	19	38	65	90	35	20	6
K1888.38981142020	10000	M6	20	20	20	45	80	114	45	24	10
K1888.38981142828	10000	M6	28	28	20	45	80	114	45	24	10
K1888.38981143232	10000	M6	32	32	20	45	80	114	45	24	10
K1888.38981143838	10000	M6	38	38	20	45	80	114	45	24	10
K1888.42981262828	8000	M8	28	28	28	50	95	126	50	26	35
K1888.42981263232	8000	M8	32	32	28	50	95	126	50	26	35
K1888.42981263838	8000	M8	38	38	28	50	95	126	50	26	35
K1888.42981264545	8000	M8	45	45	28	50	95	126	50	26	35
K1888.48981403535	7000	M8	35	35	35	60	105	140	56	28	35
K1888.48981403838	7000	M8	38	38	35	60	105	140	56	28	35
K1888.48981404545	7000	M8	45	45	35	60	105	140	56	28	35
K1888.48981405050	7000	M8	50	50	35	60	105	140	56	28	35