

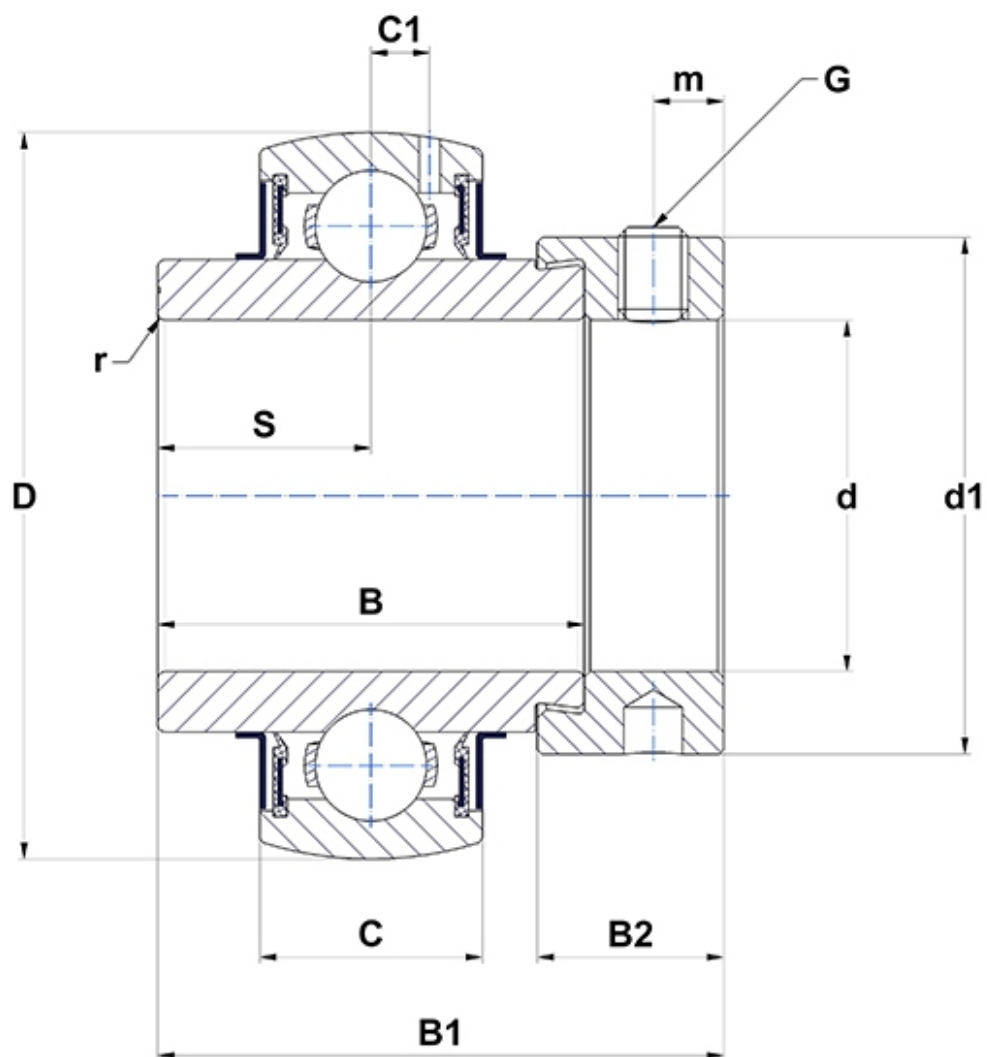
## Technische Daten

### EX.317.G2

Lagereinsätze

Sphärischer Außenring, Befestigung durch Exzenterspannring, Dichtung mit Schleuderscheibe

## Anzeigen



## Technische Eigenschaften

<b>B</b>	84,1 mm
<b>B1</b>	109,5 mm
<b>B2</b>	31,8 mm
<b>C</b>	46 mm
<b>C1</b>	15,5 mm
<b>d</b>	85 mm
<b>d1</b>	127 mm
<b>D</b>	180 mm
<b>G</b>	M16x1,5
<b>m</b>	13 mm
<b>r</b>	3
<b>S</b>	42 mm
<b>SW</b>	8 mm

## Produktleistung

<b>C</b>	132,6 kN
<b>C0</b>	96,5 kN
<b>T min.</b>	-20 °C
<b>T max.</b>	100 °C

## Andere Merkmale

<b>Gewicht</b>	7,96 kg
<b>Empfohlenes Anzugsmoment für Befestigungsschraube</b>	64 Nm