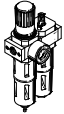
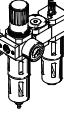
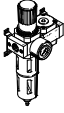
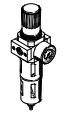
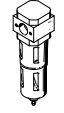
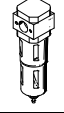
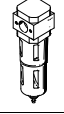
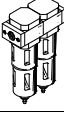
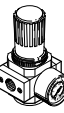


Wartungseinheiten FRC-K, Baureihe D



Wartungseinheiten FRC-K, Baureihe D, Metall

Lieferübersicht Wartungsgeräte Baureihe D, Metall

Typ	Bau- größe	Pneumatischer Anschluss										Druckregel- bereich [bar]			Filterfeinheit [µm]			
		M5	M7	G1/8	G1/4	G3/8	G1/2	G3/4	G1	QS4	QS6	0,5 ...	0,5 ...	2,5 ...	0,01	1	5	40
Wartungseinheiten																		
FRC/FRCS 	Micro	■	■	■	-	-	-	-	-	■	■	■	-	-	-	-	■	-
	Mini	-	-	■	■	■	-	-	-	-	-	■	■	-	-	-	■	■
	Midi	-	-	-	■	■	■	■	-	-	-	■	■	-	-	-	■	■
	Maxi	-	-	-	-	-	■	■	■	-	-	■	■	-	-	-	■	■
FRC-K 	Micro	-	-	-	-	-	-	-	-	-	-	-	-	-	-	-	-	
	Mini	-	-	■	■	-	-	-	-	-	-	■	■	-	-	-	-	■
	Midi	-	-	-	■	■	■	-	-	-	-	■	■	-	-	-	-	■
	Maxi	-	-	-	-	-	■	■	-	-	-	■	■	-	-	-	-	■
LFR-K LFRS-K 	Micro	-	-	-	-	-	-	-	-	-	-	-	-	-	-	-	-	
	Mini	-	-	■	■	-	-	-	-	-	-	■	■	-	-	-	-	■
	Midi	-	-	-	■	■	■	-	-	-	-	■	■	-	-	-	-	■
	Maxi	-	-	-	-	-	■	■	-	-	-	■	■	-	-	-	-	■
Einzelgeräte																		
Filterregel- ventile LFR/LFRS 	Micro	■	■	■	-	-	-	-	-	■	■	■	-	-	-	-	■	-
	Mini	-	-	■	■	■	-	-	-	-	-	■	■	-	-	-	■	■
	Midi	-	-	-	■	■	■	■	-	-	-	■	■	-	-	-	■	■
	Maxi	-	-	-	-	-	■	■	■	-	-	■	■	-	-	-	■	■
Filter LF 	Micro	■	■	■	-	-	-	-	-	■	■	-	-	-	-	-	■	-
	Mini	-	-	■	■	■	-	-	-	-	-	-	-	-	-	-	■	■
	Midi	-	-	-	■	■	■	■	-	-	-	-	-	-	-	-	■	■
	Maxi	-	-	-	-	-	■	■	■	-	-	-	-	-	-	-	■	■
Fein- und Feinstfilter LFMA/LFMB 	Micro	-	-	-	-	-	-	-	-	-	-	-	-	-	-	-	-	-
	Mini	-	-	■	■	■	-	-	-	-	-	-	-	-	■	■	-	-
	Midi	-	-	-	■	■	■	■	-	-	-	-	-	-	■	■	-	-
	Maxi	-	-	-	-	-	■	■	■	-	-	-	-	-	■	■	-	-
Aktivkohle- filter LFX 	Micro	-	-	-	-	-	-	-	-	-	-	-	-	-	-	-	-	-
	Mini	-	-	■	■	■	-	-	-	-	-	-	-	-	-	-	-	-
	Midi	-	-	-	■	■	■	■	-	-	-	-	-	-	-	-	-	-
	Maxi	-	-	-	-	-	■	■	■	-	-	-	-	-	-	-	-	-
Filterkom- binationen LFMBA 	Micro	-	-	-	-	-	-	-	-	-	-	-	-	-	-	-	-	-
	Mini	-	-	■	■	■	-	-	-	-	-	-	-	-	■	■	-	-
	Midi	-	-	-	■	■	■	■	-	-	-	-	-	-	■	■	-	-
	Maxi	-	-	-	-	-	■	■	■	-	-	-	-	-	■	■	-	-
Druckregel- ventile LR/LRS 	Micro	■	■	■	-	-	-	-	-	■	■	■	-	-	-	-	-	-
	Mini	-	-	■	■	■	-	-	-	-	-	■	■	-	-	-	-	-
	Midi	-	-	-	■	■	■	■	-	-	-	■	■	-	-	-	-	-
	Maxi	-	-	-	-	-	■	■	■	-	-	■	■	-	-	-	-	-

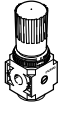
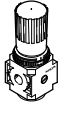
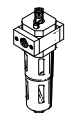


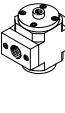
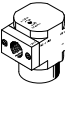


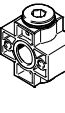
Wartungseinheiten FRC-K, Baureihe D, Metall

Lieferübersicht Wartungsgeräte Baureihe D, Metall

Typ	Baugröße	Schalenschutz		Kondensatablass			Druckanzeige		Betätigungs-sicherung		Versorgungsspannung			Optionen			→ Seite/Internet
		Metallschutzkorb	Kunststoffschale	manuell drehend	halbautomatisch	vollautomatisch	mit Manometer	ohne Manometer	Drehknopf mit Arretierung	Drehknopf mit integriertem Schloss	24 V DC	110 V AC	230 V AC	direktgesteuertes Druckregelventil mit integrierter Rückstromfunktion	vorgesteuertes Druckregelventil mit integrierter Rückstromfunktion	Differenzdruckanzeige	
Wartungseinheiten																	
FRC/FRCS	Micro	-	■	■	■	-	■	■	■	-	-	-	-	-	-	-	frc
	Mini	■	-	■	-	■	■	■	■	-	-	-	-	-	-	-	
	Midi	■	-	■	-	■	■	■	■	-	-	-	-	-	-	-	
	Maxi	■	-	■	-	■	■	■	■	-	-	-	-	■	■	-	
FRC-K	Micro	-	-	-	-	-	-	-	-	-	-	-	-	-	-	-	6
	Mini	■	-	■	-	■	■	-	■	-	■	-	-	-	-	-	
	Midi	■	-	■	-	■	■	-	■	-	■	-	-	-	-	-	
	Maxi	■	-	■	-	■	■	-	■	-	■	-	-	■	■	-	
LFR-K LFRS-K	Micro	-	-	-	-	-	-	-	-	-	-	-	-	-	-	-	lfr
	Mini	■	-	■	-	■	■	-	■	■	■	-	-	-	-	-	
	Midi	■	-	■	-	■	■	-	■	■	■	-	-	-	-	-	
	Maxi	■	-	■	-	■	■	-	■	■	■	-	-	■	■	-	
Einzelgeräte																	
Filterregelventile LFR/LFRS	Micro	-	■	■	■	-	■	■	■	-	-	-	-	-	-	-	lfr
	Mini	■	-	■	-	■	■	■	■	-	-	-	-	-	-	-	
	Midi	■	-	■	-	■	■	■	■	-	-	-	-	-	-	-	
	Maxi	■	-	■	-	■	■	■	■	-	-	-	-	■	■	-	
Filter LF	Micro	-	■	■	■	-	-	-	-	-	-	-	-	-	-	-	lf
	Mini	■	-	■	-	■	-	-	-	-	-	-	-	-	-	-	
	Midi	■	-	■	-	■	-	-	-	-	-	-	-	-	-	-	
	Maxi	■	-	■	-	■	-	-	-	-	-	-	-	-	-	-	
Fein- und Feinstfilter LFMA/LFMB	Micro	-	-	-	-	-	-	-	-	-	-	-	-	-	-	-	lfma, lfmb
	Mini	■	-	■	-	■	-	-	-	-	-	-	-	-	-	■	
	Midi	■	-	■	-	■	-	-	-	-	-	-	-	-	-	■	
	Maxi	■	-	■	-	■	-	-	-	-	-	-	-	-	-	■	
Aktivkohlefilter LFX	Micro	-	-	-	-	-	-	-	-	-	-	-	-	-	-	-	lfx
	Mini	■	-	-	-	-	-	-	-	-	-	-	-	-	-	-	
	Midi	■	-	-	-	-	-	-	-	-	-	-	-	-	-	-	
	Maxi	■	-	-	-	-	-	-	-	-	-	-	-	-	-	-	
Filterkombinationen LFMBA	Micro	-	-	-	-	-	-	-	-	-	-	-	-	-	-	-	lfmba
	Mini	■	-	■	-	■	-	-	-	-	-	-	-	-	-	■	
	Midi	■	-	■	-	■	-	-	-	-	-	-	-	-	-	■	
	Maxi	■	-	■	-	■	-	-	-	-	-	-	-	-	-	■	
Druckregelventile LR/LRS	Micro	-	-	-	-	-	■	■	■	-	-	-	-	-	-	-	lr
	Mini	-	-	-	-	-	■	■	■	■	-	-	-	■	-	-	
	Midi	-	-	-	-	-	■	■	■	■	-	-	-	■	-	-	
	Maxi	-	-	-	-	-	■	■	■	■	-	-	-	■	■	-	

Wartungseinheiten FRC-K, Baureihe D, Metall

Lieferübersicht Wartungsgeräte Baureihe D, Metall

Typ	Bau- größe	Pneumatischer Anschluss										Druckregel- bereich [bar]		
		M5	M7	G1/8	G1/4	G3/8	G1/2	G3/4	G1	QS4	QS6	0,5 ... 7	0,5 ... 12	
Einzelgeräte														
Druckregel- ventile LRB/LRBS		Micro	-											
		Mini	-	-	-	■	-	-	-	-	-	-	■	■
		Midi	-	-	-	-	■	-	-	-	-	-	■	■
		Maxi	-											
Druck- regelventil- Batterien LRB-K		Micro	-											
		Mini	-	-	-	■	■	-	-	-	-	-	■	■
		Midi	-	-	-	-	■	■	-	-	-	-	■	■
		Maxi	-											
Öler LOE		Micro	■	■	■	-	-	-	-	-	■	■	-	-
		Mini	-	-	■	■	■	-	-	-	-	-	-	-
		Midi	-	-	-	■	■	■	■	-	-	-	-	-
		Maxi	-	-	-	-	-	■	■	■	-	-	-	-
Einschalt- ventile HE		Micro	-											
		Mini	-	-	■	■	■	-	-	-	-	-	-	-
		Midi	-	-	-	■	■	■	■	-	-	-	-	-
		Maxi	-	-	-	-	-	■	■	■	-	-	-	-
Einschalt- ventile HEE		Micro	-											
		Mini	-	-	■	■	■	-	-	-	-	-	-	-
		Midi	-	-	-	■	■	■	■	-	-	-	-	-
		Maxi	-	-	-	-	-	■	■	■	-	-	-	-
Einschalt- ventile HEP		Micro	-											
		Mini	-	-	■	■	■	-	-	-	-	-	-	-
		Midi	-	-	-	■	■	■	■	-	-	-	-	-
		Maxi	-	-	-	-	-	■	■	■	-	-	-	-
Druckauf- bauventile HEL		Micro	-											
		Mini	-	-	■	■	■	-	-	-	-	-	-	-
		Midi	-	-	-	■	■	■	■	-	-	-	-	-
		Maxi	-	-	-	-	-	■	■	■	-	-	-	-
Membran- Lufttrockner LDM1		Micro	-											
		Mini	-											
		Midi	-											
		Maxi	-	-	-	-	-	■	■	■	-	-	-	-
Abzweig- module FRM		Micro	-											
		Mini	-	-	■	■	■	-	-	-	-	-	-	-
		Midi	-	-	-	■	■	■	■	-	-	-	-	-
		Maxi	-	-	-	-	-	■	■	■	-	-	-	-
Verteiler- block FRZ		Micro	-											
		Mini	-	-	-	-	-	-	-	-	-	-	-	-
		Midi	-	-	-	-	-	-	-	-	-	-	-	-
		Maxi	-	-	-	-	-	-	-	-	-	-	-	-

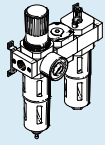
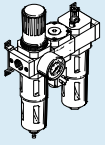
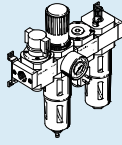
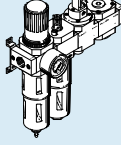
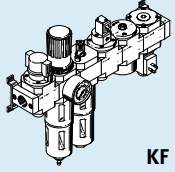
Wartungseinheiten FRC-K, Baureihe D, Metall

Lieferübersicht Wartungsgeräte Baureihe D, Metall

Typ	Baugröße	Schalenschutz		Druckanzeige		Betätigungs-sicherung		Versorgungsspannung			Optionen		→ Seite/ Internet
		Metallschutzkorb	Kunststoffschale	mit Manometer	ohne Manometer	Drehknopf mit Arretierung	Drehknopf mit integriertem Schloss	24 V DC	110 V AC	230 V AC	Rückschlagfunktion	Druckschalter	
Einzelgeräte													
Druckregelventile LRB/LRBS	Micro	-	-	-	■	■	■	-	-	-	-	-	lrb
	Mini	-	-	-	■	■	■	-	-	-	-	-	
	Midi	-	-	-	■	■	■	-	-	-	-	-	
	Maxi	-	-	-	■	■	■	-	-	-	-	-	
Druckregelventil-Batterien LRB-K	Micro	-	-	-	■	■	-	-	-	-	-	-	lrb
	Mini	-	-	-	■	■	-	-	-	-	-	-	
	Midi	-	-	-	■	■	-	-	-	-	-	-	
	Maxi	-	-	-	■	■	-	-	-	-	-	-	
Öler LOE	Micro	-	■	-	■	-	-	-	-	-	-	-	loe
	Mini	■	-	-	■	-	-	-	-	-	-	-	
	Midi	■	-	-	■	-	-	-	-	-	-	-	
	Maxi	■	-	-	■	-	-	-	-	-	-	-	
Einschaltventile HE	Micro	-	-	-	■	■	-	-	-	-	-	-	he
	Mini	-	-	-	■	■	-	-	-	-	-	-	
	Midi	-	-	-	■	■	-	-	-	-	-	-	
	Maxi	-	-	-	■	■	-	-	-	-	-	-	
Einschaltventile HEE	Micro	-	-	-	■	-	-	■	■	■	-	-	hee
	Mini	-	-	-	■	-	-	■	■	■	-	-	
	Midi	-	-	-	■	-	-	■	■	■	-	-	
	Maxi	-	-	-	■	-	-	■	■	■	-	-	
Einschaltventile HEP	Micro	-	-	-	■	-	-	-	-	-	-	-	hep
	Mini	-	-	-	■	-	-	-	-	-	-	-	
	Midi	-	-	-	■	-	-	-	-	-	-	-	
	Maxi	-	-	-	■	-	-	-	-	-	-	-	
Druckaufbauventile HEL	Micro	-	-	-	■	-	-	-	-	-	-	-	hel
	Mini	-	-	-	■	-	-	-	-	-	-	-	
	Midi	-	-	-	■	-	-	-	-	-	-	-	
	Maxi	-	-	-	■	-	-	-	-	-	-	-	
Membranlufttrockner LDM1	Micro	-	-	-	-	-	-	-	-	-	-	-	ldm1
	Mini	-	-	-	-	-	-	-	-	-	-	-	
	Midi	-	-	-	-	-	-	-	-	-	-	-	
	Maxi	■	-	-	■	-	-	-	-	-	-	-	
Abzweigmodule FRM	Micro	-	-	-	■	-	-	-	-	-	■	■	frm
	Mini	-	-	-	■	-	-	-	-	-	■	■	
	Midi	-	-	-	■	-	-	-	-	-	■	■	
	Maxi	-	-	-	■	-	-	-	-	-	■	■	
Verteilerblock FRZ	Micro	-	-	-	■	-	-	-	-	-	-	-	frz
	Mini	-	-	-	■	-	-	-	-	-	-	-	
	Midi	-	-	-	■	-	-	-	-	-	-	-	
	Maxi	-	-	-	■	-	-	-	-	-	-	-	

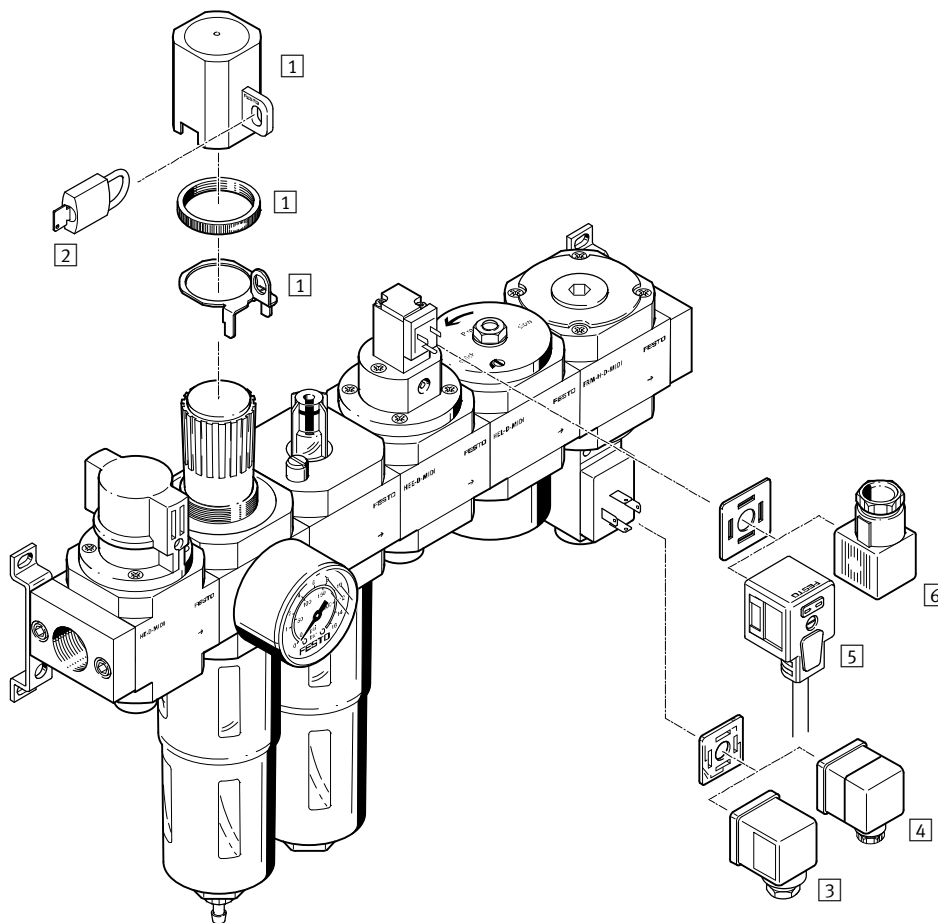
Wartungseinheiten FRC-K, Baureihe D, Metall


Lieferübersicht

FRC Drehknopf mit Arretierung	 KA	 KB	 KC	 KE	 KF
Einzelgeräte					
Einschaltventil manuell betätigt	-	-	■	-	■
Filterregelventil mit Mano- meter	■	■	■	■	■
Abzweigmodul	■	-	-	-	-
Abzweigmodul mit Druck- schalter	-	■	■	-	■
Öler	■	■	■	■	■
Einschaltventil elektrisch betätigt, 24 V DC	-	-	-	■	■
Druckaufbauventil pneumatisch betätigt	-	-	-	■	■
Befestigungswinkel	■	■	■	■	■
→ Seite/Internet	9	12	15	18	21

Wartungseinheiten FRC-K, Baureihe D, Metall

Peripherieübersicht

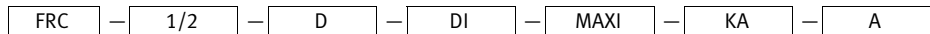


-  Hinweis
 Die Zubehörauswahl hängt von der gewählten Wartungseinheit ab. Das Beispiel zeigt die Wartungseinheit FRC-KF.
 Zubehörauswahl
 → Peripherieseiten der Einzelgeräte

Befestigungselemente und Zubehör		→ Seite/Internet
1	Reglersicherung LRVS	lrvs-d
2	Bügelschloss LRVS	lrvs-d
3	Steckdose MSSD-C	35
4	Winkeldose PEV-...-WD-LED	35
5	Steckdosenleitung KMEB-1	35
6	Steckdose MSSD-EB	35
-	Filterpatrone LFP	34
-	Spezialöl OFSW	34

Wartungseinheiten FRC-K, Baureihe D, Metall

Typenschlüssel



Grundfunktion

FRC	Wartungseinheit
-----	-----------------

Pneumatischer Anschluss

1/8	Gewinde G $\frac{1}{8}$
1/4	Gewinde G $\frac{1}{4}$
3/8	Gewinde G $\frac{3}{8}$
1/2	Gewinde G $\frac{1}{2}$
3/4	Gewinde G $\frac{3}{4}$

Baureihe

D	Baureihe
---	----------

Funktion (nur Baugröße MAXI)

DI	Direktgesteuertes Druckregelventil mit integrierter Rückstromfunktion
----	---

Baugröße

MINI	Rastermaß Einzelgerät 40 mm (ohne Anschlussplatten)
MIDI	Rastermaß Einzelgerät 55 mm (ohne Anschlussplatten)
MAXI	Rastermaß Einzelgerät 66 mm (ohne Anschlussplatten)

Optionen für die Wartungsgeräte-Kombinationen

KA	Filterregelventil, Abzweigmodul und Öler
KB	Filterregelventil, Abzweigmodul mit Druckschalter und Öler
KC	Einschaltventil manuell betätigt, Filterregelventil, Abzweigmodul mit Druckschalter und Öler
KE	Filterregelventil, Öler, Einschaltventil elektrisch betätigt, 24 V DC, Druckaufbauventil pneumatisch betätigt
KF	Einschaltventil manuell betätigt, Filterregelventil, Öler, Einschaltventil elektrisch betätigt, 24 V DC, Druckaufbauventil pneumatisch betätigt, Abzweigmodul mit Druckschalter

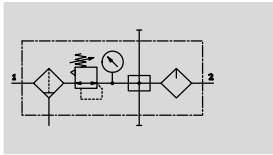
Kondensatablass

	manuell drehend
A	vollautomatisch

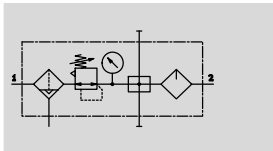
Wartungseinheiten FRC-KA, Baureihe D, Metall

Datenblatt FRC-KA

Funktion
mit Kondensatablass
manuell drehend



mit Kondensatablass
vollautomatisch



- Filterregelventil LFR
- Abzweigmodul FRM
- Öler LOE
- Befestigungszubehör

- Durchfluss
650 ... 8200 l/min
- Temperaturbereich
-10 ... +60 °C
- Betriebsdruck
1 ... 16 bar



- Zur geölte und ungeölte Druckluftversorgung
- Zwei Anschlüsse für ungeölte Druckluftversorgung
- Ein Anschluss für geölte Druckluftversorgung
- Neue Filterpatronen → 34

Allgemeine Technische Daten

Baugröße	Mini		Midi			Maxi	
	G1/8	G1/4	G1/4	G3/8	G1/2	G1/2	G3/4
Pneumatischer Anschluss 1, 2	G1/8	G1/4	G1/4	G3/8	G1/2	G1/2	G3/4
Befestigungsart	mit Zubehör Leitungseinbau						
Einbaulage	senkrecht ±5°						
Filterfeinheit [µm]	40						
Luftreinheitsklasse am Ausgang	Druckluft nach ISO 8573-1:2010 [7:4:-] Inerte Gase						
Schalenschutz	Metallschutzkorb						
Kondensatablass	manuell drehend vollautomatisch						
Betätigungssicherung	Drehknopf mit Arretierung						
Druckregelbereich [bar]	0,5 ... 12						
Max. Druckhysterese [bar]	0,15	0,2	0,25	0,2	0,3	0,1	0,2
Druckanzeige	mit Manometer						
Max. Kondensatmenge [cm ³]	22		43			80 (43) ¹⁾	

1) Beim FRC-...-D-DI.

- Hinweis: Dieses Produkt entspricht ISO 1179-1 und ISO 228-1.

Normalnennendurchfluss $q_{nN}^{1)}$ [l/min]

Anschluss	Mini		Midi			Maxi	
	G1/8	G1/4	G1/4	G3/8	G1/2	G1/2	G3/4
in Hauptdurchflussrichtung 1 → 2	650	980	1400	2100	2500	7500 (3900) ²⁾	8200 (5000) ²⁾

1) Gemessen bei $p_1 = 10$ bar, $p_2 = 6$ bar und $\Delta p = 1$ bar.

2) Beim FRC-...-D-DI.

- Zum einwandfreien Schließen des vollautomatischen Kondensatablasses müssen 125 l/min zur Verfügung stehen.

Wartungseinheiten FRC-KA, Baureihe D, Metall


Datenblatt FRC-KA

Betriebs- und Umweltbedingungen		
Kondensatablass	manuell drehend	vollautomatisch
Betriebsdruck [bar]	1 ... 16	2 ... 12
Betriebsmedium	Druckluft nach ISO 8573-1:2010 [-:-:-]	
	Inerte Gase	
Umgebungstemperatur [°C]	-10 ... +60	
Mediumtemperatur [°C]	-10 ... +60	
Korrosionsbeständigkeit KBK ¹⁾	2	
Maritime Klassifizierung	siehe Zertifikat ²⁾	

- 1) Korrosionsbeständigkeitsklasse KBK 2 nach Festo Norm FN 940070
Mäßige Korrosionsbeanspruchung. Innenraumanwendung bei der Kondensation auftreten darf. Außenliegende sichtbare Teile mit vorrangig dekorativer Anforderung an die Oberfläche, die in direktem Kontakt zur umgebenden industrieeüblichen Atmosphäre stehen.
- 2) Weitere Informationen www.festo.com/sp → Zertifikate.

Gewichte [g]			
Baugröße	Mini	Midi	Maxi
FRC	1000	2400	3500 (3700) ¹⁾

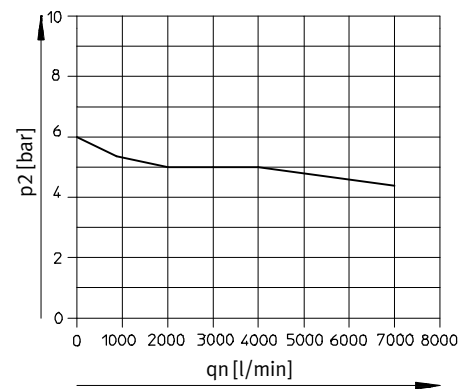
- 1) Beim FRC-...-D-DI.

-  Hinweis

Werkstoffe → Datenblatt der Einzelgeräte

Normaldurchfluss qn in Abhängigkeit vom Ausgangsdruck p2

FRC-1/2-D-DI-MAXI-KA(-A)



Primärdruck p1 = 10 bar

Wartungseinheiten FRC-KA, Baureihe D, Metall

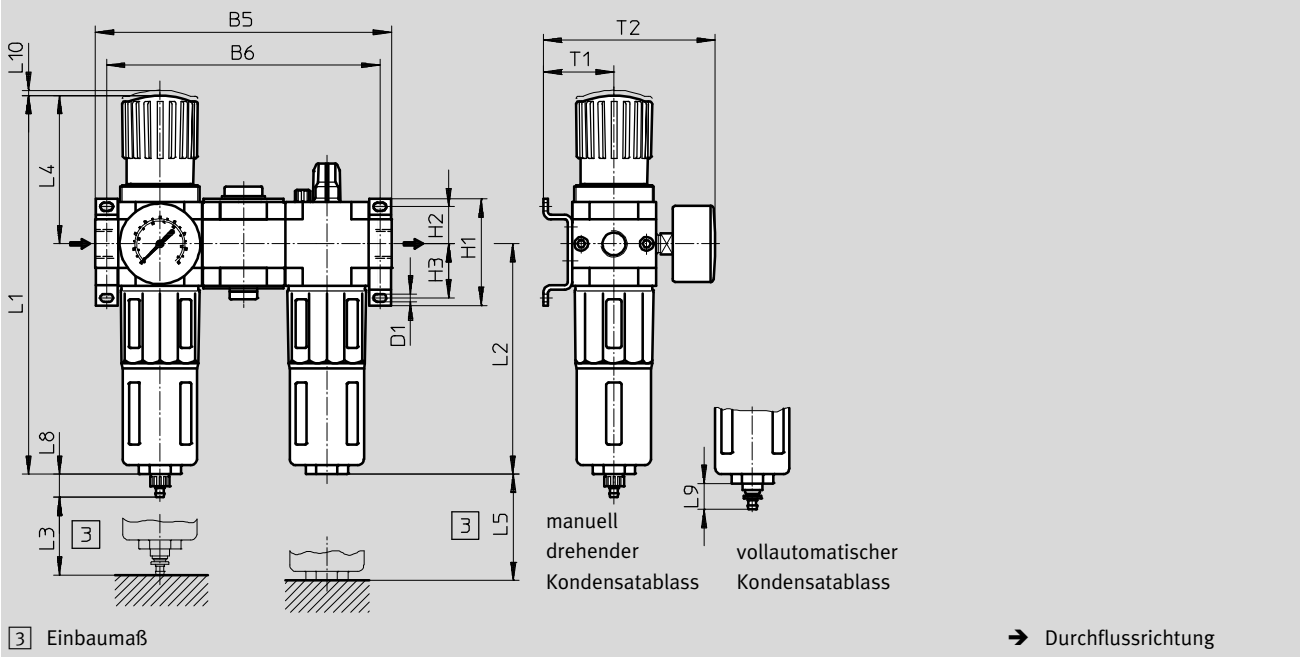
Datenblatt FRC-KA

FESTO

Abmessungen

Download CAD-Daten → www.festo.com

FRC-...-KA



Typ	B5	B6	D1	H1	H2	H3	L1	L2	L3	L4	L5	L8	L9	L10	T1	T2
Mini																
FRC-...-D-MINI-KA (-A)	144	132	4,3	43	17,5	17,5	193	124	60	68	100	15	19	3	39	95
Midi																
FRC-...-D-MIDI-KA (-A)	195	180	5,3	70	24,5	35,5	250	152	80	99	120	15	19	3	47	114
Maxi																
FRC-...-D-MAXI-KA (-A)	228	212	5,3	70	24,5	35,5	252	171	90	82	150	15	19	3	53	126
FRC-...-D-DI-MAXI-KA (-A)							275			105						

Bestellangaben

Manometer mit Außenskala in bar und Innenskala in psi

Baugröße	Anschluss	Kondensatablass manuell drehend		Kondensatablass vollautomatisch	
		Teile-Nr.	Typ	Teile-Nr.	Typ
Mini	G $\frac{1}{8}$	185791	FRC-1/8-D-MINI-KA	185792	FRC-1/8-D-MINI-KA-A
	G $\frac{1}{4}$	185793	FRC-1/4-D-MINI-KA	185794	FRC-1/4-D-MINI-KA-A
Midi	G $\frac{1}{4}$	185795	FRC-1/4-D-MIDI-KA	185796	FRC-1/4-D-MIDI-KA-A
	G $\frac{3}{8}$	185797	FRC-3/8-D-MIDI-KA	185798	FRC-3/8-D-MIDI-KA-A
	G $\frac{1}{2}$	185799	FRC-1/2-D-MIDI-KA	185800	FRC-1/2-D-MIDI-KA-A
Maxi	G $\frac{1}{2}$	186053	FRC-1/2-D-MAXI-KA	186054	FRC-1/2-D-MAXI-KA-A
	G $\frac{3}{4}$	185801	FRC-3/4-D-MAXI-KA	185802	FRC-3/4-D-MAXI-KA-A
Direktgesteuertes Druckregelventil mit integrierter Rückstromfunktion					
Maxi	G $\frac{1}{2}$	192468	FRC-1/2-D-DI-MAXI-KA	192478	FRC-1/2-D-DI-MAXI-KA-A
	G $\frac{3}{4}$	192473	FRC-3/4-D-DI-MAXI-KA	192483	FRC-3/4-D-DI-MAXI-KA-A

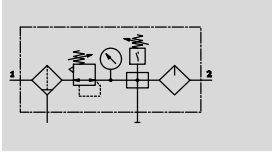
⚠ Hinweis: Dieses Produkt entspricht ISO 1179-1 und ISO 228-1.

Wartungseinheiten FRC-KB, Baureihe D, Metall

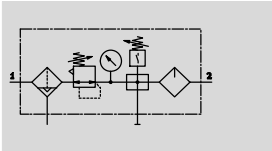
Datenblatt FRC-KB

FESTO

Funktion
mit Kondensatablass
manuell drehend

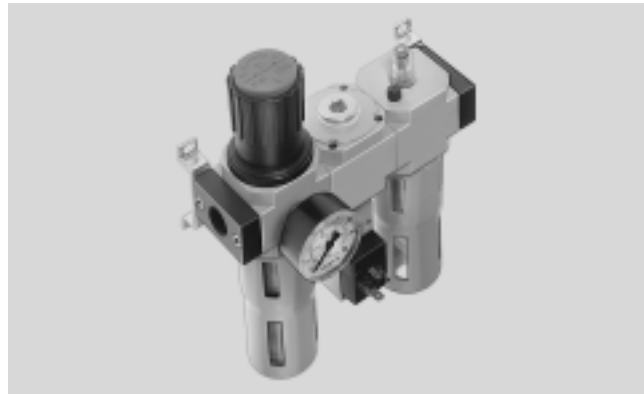


mit Kondensatablass
vollautomatisch



- Filterregelventil LFR
- Abzweigmodul FRM mit Druckschalter
- Öler LOE
- Befestigungszubehör

- Durchfluss
650 ... 8200 l/min
- Temperaturbereich
-10 ... +60 °C
- Betriebsdruck
1 ... 16 bar



- Elektrische Drucküberwachung mit einstellbarem Schaltdruck
- Zur geölte und ungeölte Druckluftversorgung
- Ein Anschluss für ungeölte Druckluftversorgung
- Ein Anschluss für geölte Druckluftversorgung
- Neue Filterpatronen → 34

Allgemeine Technische Daten							
Baugröße	Mini		Midi			Maxi	
Pneumatischer Anschluss 1, 2	G ¹ / ₈	G ¹ / ₄	G ¹ / ₄	G ³ / ₈	G ¹ / ₂	G ¹ / ₂	G ³ / ₄
Befestigungsart	mit Zubehör Leitungseinbau						
Einbaulage	senkrecht ±5°						
Filterfeinheit [µm]	40						
Luftreinheitsklasse am Ausgang	Druckluft nach ISO 8573-1:2010 [7:4:-] Inerte Gase						
Schalenschutz	Metallschutzkorb						
Kondensatablass	manuell drehend vollautomatisch						
Betätigungssicherung	Drehknopf mit Arretierung						
Druckregelbereich [bar]	0,5 ... 12						
Max. Druckhysterese [bar]	0,25	0,2	0,25	0,35	0,35	0,1	0,2
Druckanzeige	mit Manometer						
Max. Kondensatmenge [cm ³]	22		43			80 (43) ¹⁾	

1) Beim FRC...-D-DI.
- Hinweis: Dieses Produkt entspricht ISO 1179-1 und ISO 228-1.

Normalnenndurchfluss q _{nN} ¹⁾ [l/min]							
Anschluss	Mini		Midi			Maxi	
	G ¹ / ₈	G ¹ / ₄	G ¹ / ₄	G ³ / ₈	G ¹ / ₂	G ¹ / ₂	G ³ / ₄
in Hauptdurchflussrichtung 1 → 2	650	980	1400	2100	2500	7500 (5400) ²⁾	8200 (7000) ²⁾

1) Gemessen bei p₁ = 10 bar, p₂ = 6 bar und Δp = 1 bar.
2) Beim FRC...-D-DI.
- Zum einwandfreien Schließen des vollautomatischen Kondensatablasses müssen 125 l/min zur Verfügung stehen.

Wartungseinheiten FRC-KB, Baureihe D, Metall


Datenblatt FRC-KB

Betriebs- und Umweltbedingungen		
Kondensatablass	manuell drehend	vollautomatisch
Betriebsdruck [bar]	1 ... 16	2 ... 12
Betriebsmedium	Druckluft nach ISO 8573-1:2010 [-:-:-]	
	Inerte Gase	
Umgebungstemperatur [°C]	-10 ... +60	
Mediumtemperatur [°C]	-10 ... +60	
Korrosionsbeständigkeit KBK ¹⁾	2	
Maritime Klassifizierung	siehe Zertifikat ²⁾	

- 1) Korrosionsbeständigkeitsklasse KBK 2 nach Festo Norm FN 940070
Mäßige Korrosionsbeanspruchung. Innenraumanwendung bei der Kondensation auftreten darf. Außenliegende sichtbare Teile mit vorrangig dekorativer Anforderung an die Oberfläche, die in direktem Kontakt zur umgebenden industrietypischen Atmosphäre stehen.
- 2) Weitere Informationen www.festo.com/sp → Zertifikate.

Gewichte [g]			
Baugröße	Mini	Midi	Maxi
FRC	1200	2600	3500 (3700) ¹⁾

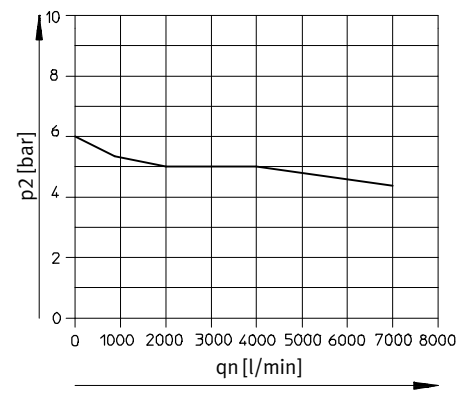
1) Beim FRC-...-D-DI.

 Hinweis

Werkstoffe → Datenblatt der Einzelgeräte

Normaldurchfluss qn in Abhängigkeit vom Ausgangsdruck p2

FRC-1/2-D-DI-MAXI-KB(-A)



Primärdruck p1 = 10 bar

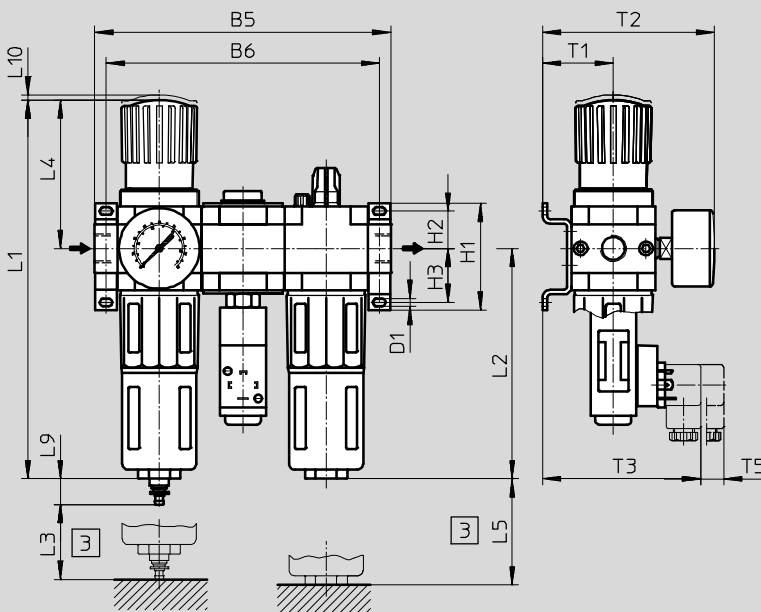
Wartungseinheiten FRC-KB, Baureihe D, Metall

Datenblatt FRC-KB

Abmessungen

Download CAD-Daten → www.festo.com

FRC-...-KB



Einbaumaß

→ Durchflussrichtung

Typ	B5	B6	D1	H1	H2	H3	L1	L2	L3	L4	L5	L9	L10	T1	T2	T3	T5
Mini																	
FRC-...-D-MINI-KB (-A)	144	132	4,3	43	17,5	17,5	193	124	60	68	100	19	3	39	95	97	15
Midi																	
FRC-...-D-MIDI-KB (-A)	195	180	5,3	70	24,5	35,5	250	152	80	99	120	19	3	47	114	105	15
Maxi																	
FRC-...-D-MAXI-KB (-A)	228	212	5,3	70	24,5	35,5	252	171	90	82	150	19	3	53	126	111	15
FRC-...-D-DI-MAXI-KB (-A)							275			105							

Bestellangaben

Manometer mit Außenskala in bar und Innenskala in psi

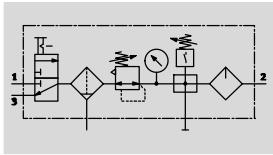
Baugröße	Anschluss	Kondensatablass manuell drehend		Kondensatablass vollautomatisch	
		Teile-Nr.	Typ	Teile-Nr.	Typ
Mini	G $\frac{1}{8}$	185803	FRC-1/8-D-MINI-KB	185804	FRC-1/8-D-MINI-KB-A
	G $\frac{1}{4}$	185805	FRC-1/4-D-MINI-KB	185806	FRC-1/4-D-MINI-KB-A
Midi	G $\frac{1}{4}$	185807	FRC-1/4-D-MIDI-KB	185808	FRC-1/4-D-MIDI-KB-A
	G $\frac{3}{8}$	185809	FRC-3/8-D-MIDI-KB	185810	FRC-3/8-D-MIDI-KB-A
	G $\frac{1}{2}$	185811	FRC-1/2-D-MIDI-KB	185812	FRC-1/2-D-MIDI-KB-A
Maxi	G $\frac{1}{2}$	186055	FRC-1/2-D-MAXI-KB	186056	FRC-1/2-D-MAXI-KB-A
	G $\frac{3}{4}$	185813	FRC-3/4-D-MAXI-KB	185814	FRC-3/4-D-MAXI-KB-A
Direktgesteuertes Druckregelventil mit integrierter Rückstromfunktion					
Maxi	G $\frac{1}{2}$	192469	FRC-1/2-D-DI-MAXI-KB	192479	FRC-1/2-D-DI-MAXI-KB-A
	G $\frac{3}{4}$	192474	FRC-3/4-D-DI-MAXI-KB	192484	FRC-3/4-D-DI-MAXI-KB-A

⚠ Hinweis: Dieses Produkt entspricht ISO 1179-1 und ISO 228-1.

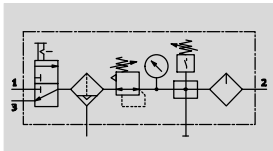
Wartungseinheiten FRC-KC, Baureihe D, Metall

Datenblatt FRC-KC

Funktion
mit Kondensatablass
manuell drehend

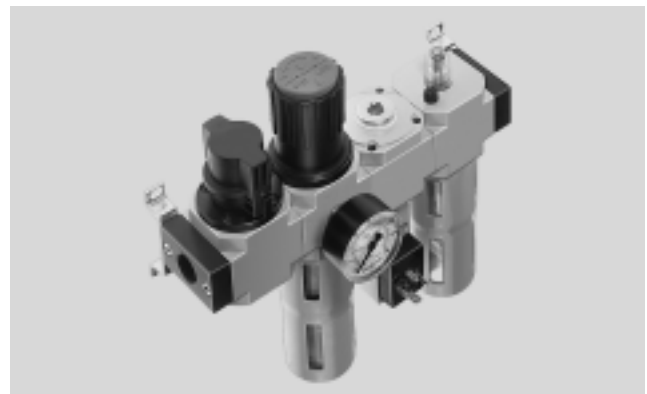


mit Kondensatablass
vollautomatisch



- Einschaltventil HE manuell betätigt
- Filterregelventil LFR
- Abzweigmodul FRM mit Druckschalter
- Öler LOE
- Befestigungszubehör

- Durchfluss
640 ... 7800 l/min
- Temperaturbereich
-10 ... +60 °C
- Betriebsdruck
1 ... 16 bar



- Für ein sicheres Entlüften der Anlage ist ein zusätzliches Schnellentlüftungsventil am Ausgang der Wartungseinheit erforderlich
- Elektrische Drucküberwachung mit einstellbarem Schaltdruck
- Beim Abschalten entlüftet die Anlage
- Zur geölte und ungeölte Druckluftversorgung
- Ein Anschluss für ungeölte Druckluftversorgung
- Ein Anschluss für geölte Druckluftversorgung
- Neue Filterpatronen → 34

Allgemeine Technische Daten

Baugröße	Mini		Midi			Maxi	
Pneumatischer Anschluss 1, 2	G ¹ / ₈	G ¹ / ₄	G ¹ / ₄	G ³ / ₈	G ¹ / ₂	G ¹ / ₂	G ³ / ₄
Befestigungsart	mit Zubehör Leitungseinbau						
Einbaulage	senkrecht ±5°						
Filterfeinheit [µm]	40						
Luftreinheitsklasse am Ausgang	Druckluft nach ISO 8573-1:2010 [7:4;-] Inerte Gase						
Schalenschutz	Metallschutzkorb						
Kondensatablass	manuell drehend vollautomatisch						
Betätigungssicherung	Drehknopf mit Arretierung						
Druckregelbereich [bar]	0,5 ... 12						
Max. Druckhysterese [bar]	0,2	0,2	0,4	0,3	0,3	0,15	0,15
Druckanzeige	mit Manometer						
Max. Kondensatmenge [cm ³]	22		43			80 (43) ¹⁾	

1) Beim FRC-...-D-DI.

- Hinweis: Dieses Produkt entspricht ISO 1179-1 und ISO 228-1.

Normalnennndurchfluss q_{nN}¹⁾ [l/min]

Anschluss	Mini		Midi			Maxi	
	G ¹ / ₈	G ¹ / ₄	G ¹ / ₄	G ³ / ₈	G ¹ / ₂	G ¹ / ₂	G ³ / ₄
in Hauptdurchflussrichtung 1 → 2	640	870	1320	1870	2400	6600 (4800) ²⁾	7800 (5400) ²⁾

1) Gemessen bei p₁ = 10 bar, p₂ = 6 bar und Δp = 1 bar.

2) Beim FRC-...-D-DI.

- Zum einwandfreien Schließen des vollautomatischen Kondensatablasses müssen 125 l/min zur Verfügung stehen.

Wartungseinheiten FRC-KC, Baureihe D, Metall


Datenblatt FRC-KC

Betriebs- und Umweltbedingungen		
Kondensatablass	manuell drehend	vollautomatisch
Betriebsdruck [bar]	1 ... 16	1,5 ... 12
Betriebsmedium	Druckluft nach ISO 8573-1:2010 [-:-:-]	
	Inerte Gase	
Umgebungstemperatur [°C]	-10 ... +60	
Mediumtemperatur [°C]	-10 ... +60	
Korrosionsbeständigkeit KBK ¹⁾	2	
Maritime Klassifizierung	siehe Zertifikat ²⁾	

- 1) Korrosionsbeständigkeitsklasse KBK 2 nach Festo Norm FN 940070
Mäßige Korrosionsbeanspruchung. Innenraumanwendung bei der Kondensation auftreten darf. Außenliegende sichtbare Teile mit vorrangig dekorativer Anforderung an die Oberfläche, die in direktem Kontakt zur umgebenden industrieeüblichen Atmosphäre stehen.
- 2) Weitere Informationen www.festo.com/sp → Zertifikate.

Gewichte [g]			
Baugröße	Mini	Midi	Maxi
FRC	1400	3000	4600 (4800) ¹⁾

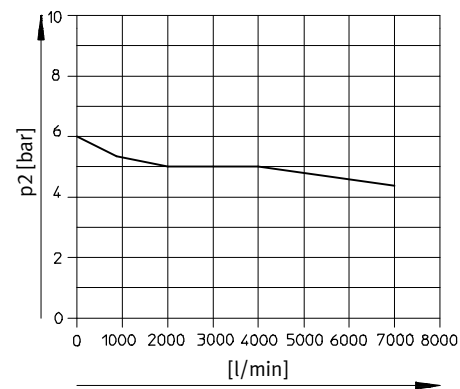
- 1) Beim FRC-...-D-DI.

-  Hinweis

Werkstoffe → Datenblatt der Einzelgeräte

Normaldurchfluss qn in Abhängigkeit vom Ausgangsdruck p2

FRC-1/2-D-DI-MAXI-KC(-A)



Primärdruck p1 = 10 bar

Wartungseinheiten FRC-KC, Baureihe D, Metall

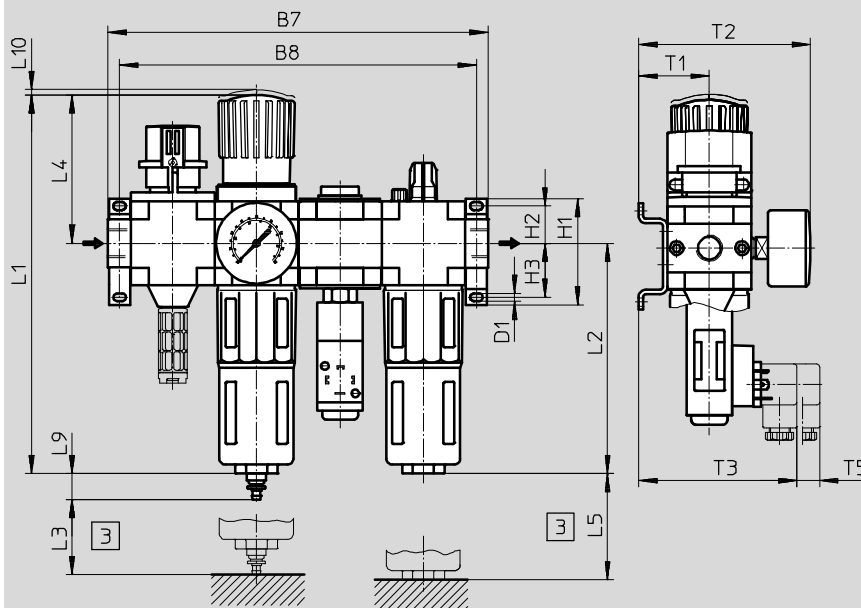
Datenblatt FRC-KC

FESTO

Abmessungen

Download CAD-Daten → www.festo.com

FRC-...-KC



Einbaumaß

Durchflussrichtung

Typ	B7	B8	D1	H1	H2	H3	L1	L2	L3	L4	L5	L9	L10	T1	T2	T3	T5
Mini																	
FRC-...-D-MINI-KC (-A)	184	172	4,3	43	17,5	17,5	193	124	60	68	100	19	3	39	95	97	15
Midi																	
FRC-...-D-MIDI-KC (-A)	250	235	5,3	70	24,5	35,5	250	152	80	99	120	19	3	47	114	105	15
Maxi																	
FRC-...-D-MAXI-KC (-A)	294	278	5,3	70	24,5	35,5	252	171	90	82	150	19	3	53	126	111	15
FRC-...-D-DI-MAXI-KC (-A)							275			105							

Bestellangaben

Manometer mit Außenskala in bar und Innenskala in psi

Baugröße	Anschluss	Kondensatablass manuell drehend		Kondensatablass vollautomatisch	
		Teile-Nr.	Typ	Teile-Nr.	Typ
Mini	G $\frac{1}{8}$	185815	FRC-1/8-D-MINI-KC	185816	FRC-1/8-D-MINI-KC-A
	G $\frac{1}{4}$	185817	FRC-1/4-D-MINI-KC	185818	FRC-1/4-D-MINI-KC-A
Midi	G $\frac{1}{4}$	185819	FRC-1/4-D-MIDI-KC	185820	FRC-1/4-D-MIDI-KC-A
	G $\frac{3}{8}$	185821	FRC-3/8-D-MIDI-KC	185822	FRC-3/8-D-MIDI-KC-A
	G $\frac{1}{2}$	185823	FRC-1/2-D-MIDI-KC	185824	FRC-1/2-D-MIDI-KC-A
Maxi	G $\frac{1}{2}$	186057	FRC-1/2-D-MAXI-KC	186058	FRC-1/2-D-MAXI-KC-A
	G $\frac{3}{4}$	185825	FRC-3/4-D-MAXI-KC	185826	FRC-3/4-D-MAXI-KC-A
Direktgesteuertes Druckregelventil mit integrierter Rückstromfunktion					
Maxi	G $\frac{1}{2}$	192470	FRC-1/2-D-DI-MAXI-KC	192480	FRC-1/2-D-DI-MAXI-KC-A
	G $\frac{3}{4}$	192475	FRC-3/4-D-DI-MAXI-KC	192485	FRC-3/4-D-DI-MAXI-KC-A

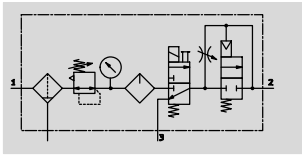
Hinweis: Dieses Produkt entspricht ISO 1179-1 und ISO 228-1.

Wartungseinheiten FRC-KE, Baureihe D, Metall

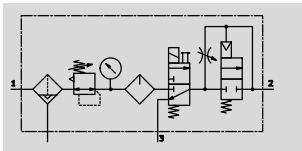
FESTO

Datenblatt FRC-KE

Funktion
mit Kondensatablass
manuell drehend



mit Kondensatablass
vollautomatisch



- Filterregelventil LFR
- Öler LOE
- Einschaltventil HEE elektrisch betätigt, 24 V DC
- Druckaufbauventil HEL pneumatisch betätigt
- Befestigungszubehör

- Durchfluss
550 ... 3800 l/min
- Temperaturbereich
-10 ... +60 °C
- Betriebsdruck
3 ... 16 bar



- Langsamer Druckanstieg beim Einschalten vermeidet plötzliche und unberechenbare Bewegungen
- Beim Abschalten sorgt eine Schnellentlüftung für raschen Druckabbau
- Zur geölte Druckluftversorgung
- Neue Filterpatronen → 34

Allgemeine Technische Daten							
Baugröße	Mini		Midi			Maxi	
Pneumatischer Anschluss 1, 2	G ¹ / ₈	G ¹ / ₄	G ¹ / ₄	G ³ / ₈	G ¹ / ₂	G ¹ / ₂	G ³ / ₄
Befestigungsart	mit Zubehör Leitungseinbau						
Einbaulage	senkrecht ±5°						
Filterfeinheit [µm]	40						
Luftreinheitsklasse am Ausgang	Druckluft nach ISO 8573-1:2010 [7:4:-] Inerte Gase						
Schalenschutz	Metallschutzkorb						
Kondensatablass	manuell drehend vollautomatisch						
Betätigungssicherung	Drehknopf mit Arretierung						
Druckregelbereich [bar]	2,5 ... 12						
Max. Druckhysterese [bar]	0,15	0,15	0,25	0,2	0,4	0,3	0,3
Druckanzeige	mit Manometer						
Max. Kondensatmenge [cm ³]	22		43			80 (43) ¹⁾	

1) Beim FRC...-D-DI.

- Hinweis: Dieses Produkt entspricht ISO 1179-1 und ISO 228-1.

Normalnenddurchfluss q _{nN} ¹⁾ [l/min]							
Anschluss	Mini		Midi			Maxi	
	G ¹ / ₈	G ¹ / ₄	G ¹ / ₄	G ³ / ₈	G ¹ / ₂	G ¹ / ₂	G ³ / ₄
in Hauptdurchflussrichtung 1 → 2	550	650	1100	1420	1590	3500 (2900) ²⁾	3800 (3300) ²⁾

1) Gemessen bei p₁ = 10 bar, p₂ = 6 bar und Δp = 1 bar.

2) Beim FRC...-D-DI.

- Zum einwandfreien Schließen des vollautomatischen Kondensatablasses müssen 125 l/min zur Verfügung stehen.

Wartungseinheiten FRC-KE, Baureihe D, Metall


Datenblatt FRC-KE

Betriebs- und Umweltbedingungen		
Kondensatablass	manuell drehend	vollautomatisch
Betriebsdruck [bar]	3 ... 16	3 ... 12
Betriebsmedium	Druckluft nach ISO 8573-1:2010 [-:-:-]	
	Inerte Gase	
Umgebungstemperatur [°C]	-10 ... +60	
Mediumtemperatur [°C]	-10 ... +60	
Korrosionsbeständigkeit KBK ¹⁾	2	
Maritime Klassifizierung	siehe Zertifikat ²⁾	

- 1) Korrosionsbeständigkeitsklasse KBK 2 nach Festo Norm FN 940070
Mäßige Korrosionsbeanspruchung. Innenraumanwendung bei der Kondensation auftreten darf. Außenliegende sichtbare Teile mit vorrangig dekorativer Anforderung an die Oberfläche, die in direktem Kontakt zur umgebenden industrietypischen Atmosphäre stehen.
- 2) Weitere Informationen www.festo.com/sp → Zertifikate.

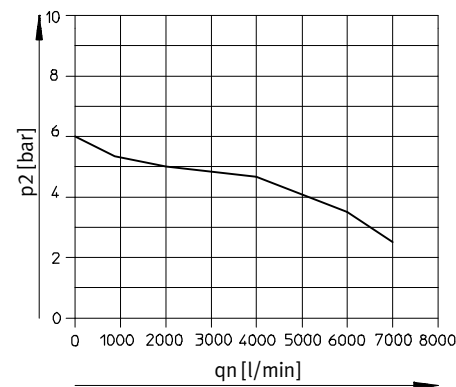
Gewichte [g]			
Baugröße	Mini	Midi	Maxi
FRC	1200	2800	4200 (4400) ¹⁾

- 1) Beim FRC-...-D-DI.

 Hinweis

Werkstoffe → Datenblatt der Einzelgeräte

Normaldurchfluss qn in Abhängigkeit vom Ausgangsdruck p2 FRC-1/2-D-DI-MAXI-KE(-A)



Primärdruck p1 = 10 bar

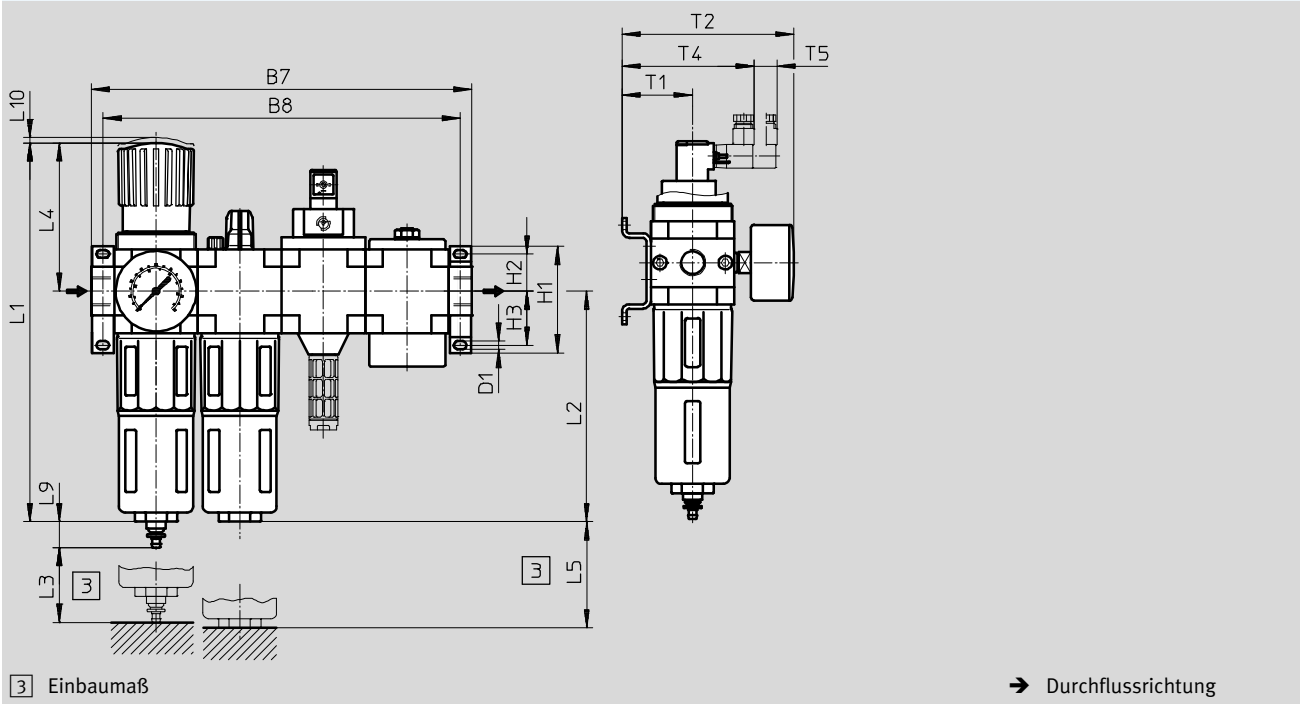
Wartungseinheiten FRC-KE, Baureihe D, Metall

Datenblatt FRC-KE

Abmessungen

Download CAD-Daten → www.festo.com

FRC-...-KE



Typ	B7	B8	D1	H1	H2	H3	L1	L2	L3	L4	L5	L9	L10	T1	T2	T4	T5
Mini																	
FRC-...-D-MINI-KE (-A)	184	172	4,3	43	17,5	17,5	193	124	60	68	100	19	3	39	95	78	15
Midi																	
FRC-...-D-MIDI-KE (-A)	250	235	5,3	70	24,5	35,5	250	152	80	99	120	19	3	47	114	86	15
Maxi																	
FRC-...-D-MAXI-KE (-A)	294	278	5,3	70	24,5	35,5	252	171	90	82	150	19	3	53	126	92	15
FRC-...-D-DI-MAXI-KE (-A)							275			105							

Bestellangaben

Manometer mit Außenskala in bar und Innenskala in psi

Baugröße	Anschluss	Kondensatablass manuell drehend		Kondensatablass vollautomatisch	
		Teile-Nr.	Typ	Teile-Nr.	Typ
Mini	G $\frac{1}{8}$	185827	FRC-1/8-D-MINI-KE	185828	FRC-1/8-D-MINI-KE-A
	G $\frac{1}{4}$	185829	FRC-1/4-D-MINI-KE	185830	FRC-1/4-D-MINI-KE-A
Midi	G $\frac{1}{4}$	185831	FRC-1/4-D-MIDI-KE	185832	FRC-1/4-D-MIDI-KE-A
	G $\frac{3}{8}$	185833	FRC-3/8-D-MIDI-KE	185834	FRC-3/8-D-MIDI-KE-A
	G $\frac{1}{2}$	185835	FRC-1/2-D-MIDI-KE	185836	FRC-1/2-D-MIDI-KE-A
Maxi	G $\frac{1}{2}$	186059	FRC-1/2-D-MAXI-KE	186060	FRC-1/2-D-MAXI-KE-A
	G $\frac{3}{4}$	185837	FRC-3/4-D-MAXI-KE	185838	FRC-3/4-D-MAXI-KE-A

Direktgesteuertes Druckregelventil mit integrierter Rückstromfunktion

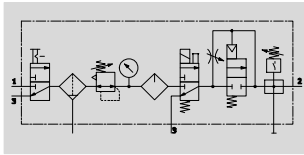
Maxi	G $\frac{1}{2}$	192471	FRC-1/2-D-DI-MAXI-KE	192481	FRC-1/2-D-DI-MAXI-KE-A
	G $\frac{3}{4}$	192476	FRC-3/4-D-DI-MAXI-KE	192486	FRC-3/4-D-DI-MAXI-KE-A

⚠ Hinweis: Dieses Produkt entspricht ISO 1179-1 und ISO 228-1.

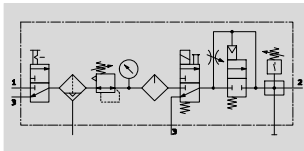
Wartungseinheiten FRC-KF, Baureihe D, Metall

Datenblatt FRC-KF

Funktion
mit Kondensatablass
manuell drehend

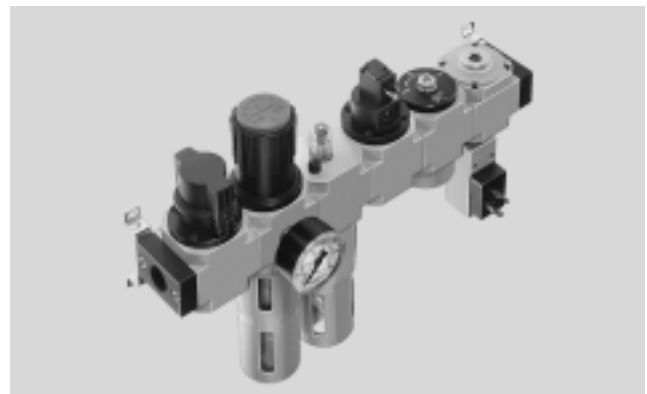


mit Kondensatablass
vollautomatisch



- Einschaltventil HE manuell betätigt
- Filterregelventil LFR
- Öler LOE
- Einschaltventil HEE elektrisch betätigt, 24 V DC
- Druckaufbauventil HEL pneumatisch betätigt
- Abzweigmodul FRM mit Druckschalter
- Befestigungszubehör

- Durchfluss
530 ... 6000 l/min
- Temperaturbereich
-10 ... +60 °C
- Betriebsdruck
3 ... 16 bar



- Langsamer Druckanstieg beim Einschalten vermeidet plötzliche und unberechenbare Bewegungen
- Für ein sicheres Entlüften der Anlage ist ein zusätzliches Schnellentlüftungsventil am Ausgang der Wartungseinheit erforderlich
- Zur geölte Druckluftversorgung
- Zwei Anschlüsse sind verfügbar
- Der Versorgungsdruck kann zu- oder abgeschaltet werden
- Neue Filterpatronen → 34

Allgemeine Technische Daten

Baugröße	Mini			Midi			Maxi	
Pneumatischer Anschluss 1, 2	G1/8	G1/4	G1/4	G3/8	G1/2	G1/2	G1/2	G3/4
Befestigungsart	mit Zubehör Leitungseinbau							
Einbaulage	senkrecht ±5°							
Filterfeinheit [µm]	40							
Luftreinheitsklasse am Ausgang	Druckluft nach ISO 8573-1:2010 [7:4:-] Inerte Gase							
Schalenschutz	Metallschutzkorb							
Kondensatablass	manuell drehend vollautomatisch							
Betätigungssicherung	Drehknopf mit Arretierung							
Druckregelbereich [bar]	2,5 ... 12							
Max. Druckhysterese [bar]	0,2	0,3	0,25	0,3	0,25	0,3	0,25	0,25
Druckanzeige	mit Manometer							
Max. Kondensatmenge [cm ³]	22			43			80 (43) ¹⁾	

1) Beim FRC...-D-DI.

- Hinweis: Dieses Produkt entspricht ISO 1179-1 und ISO 228-1.

Normalnenndurchfluss $q_{nN}^{1)}$ [l/min]

Anschluss	Mini		Midi			Maxi	
	G1/8	G1/4	G1/4	G3/8	G1/2	G1/2	G3/4
in Hauptdurchflussrichtung 1 → 2	530	620	1060	1150	1220	3400 (5000) ²⁾	3700 (6000) ²⁾

1) Gemessen bei p1 = 10 bar, p2 = 6 bar und Δp = 1 bar.

2) Beim FRC...-D-DI.

- Zum einwandfreien Schließen des vollautomatischen Kondensatablasses müssen 125 l/min zur Verfügung stehen.

Wartungseinheiten FRC-KF, Baureihe D, Metall


Datenblatt FRC-KF

Betriebs- und Umweltbedingungen		
Kondensatablass	manuell drehend	vollautomatisch
Betriebsdruck [bar]	3 ... 16	3 ... 12
Betriebsmedium	Druckluft nach ISO 8573-1:2010 [-:-:-]	
	Inerte Gase	
Umgebungstemperatur [°C]	-10 ... +60	
Mediumtemperatur [°C]	-10 ... +60	
Korrosionsbeständigkeit KBK ¹⁾	2	
Maritime Klassifizierung	siehe Zertifikat ²⁾	

- 1) Korrosionsbeständigkeitsklasse KBK 2 nach Festo Norm FN 940070
Mäßige Korrosionsbeanspruchung. Innenraumanwendung bei der Kondensation auftreten darf. Außenliegende sichtbare Teile mit vorrangig dekorativer Anforderung an die Oberfläche, die in direktem Kontakt zur umgebenden industrieeüblichen Atmosphäre stehen.
- 2) Weitere Informationen www.festo.com/sp → Zertifikate.

Gewichte [g]			
Baugröße	Mini	Midi	Maxi
FRC	1800	4000	6300 (6500) ¹⁾

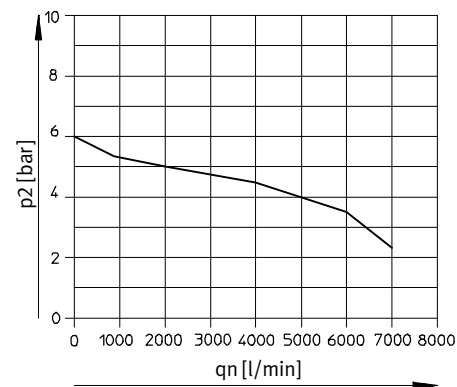
- 1) Beim FRC-...-D-DI.

-  Hinweis

Werkstoffe → Datenblatt der Einzelgeräte

Normaldurchfluss qn in Abhängigkeit vom Ausgangsdruck p2

FRC-1/2-D-DI-MAXI-KF(-A)



Primärdruck p1 = 10 bar

Wartungseinheiten FRC-KF, Baureihe D, Metall

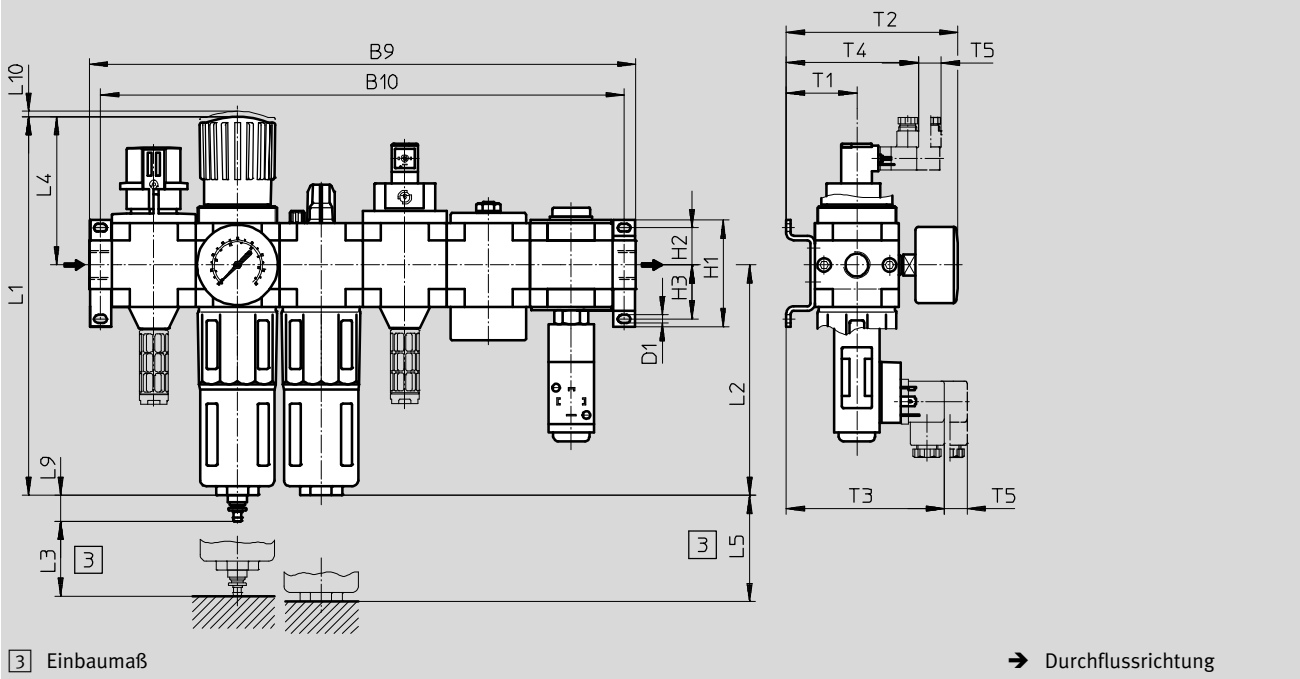
Datenblatt FRC-KF

FESTO

Abmessungen

Download CAD-Daten → www.festo.com

FRC-...-KF



Typ	B9	B10	D1	H1	H2	H3	L1	L2	L3	L4	L5	L9	L10	T1	T2	T3	T4	T5
Mini																		
FRC-...-D-MINI-KF (-A)	264	252	4,3	43	17,5	17,5	193	124	60	68	100	19	3	39	95	97	78	15
Midi																		
FRC-...-D-MIDI-KF (-A)	360	344	5,3	70	24,5	35,5	250	152	80	99	120	19	3	47	114	105	86	15
Maxi																		
FRC-...-D-MAXI-KF (-A)	426	410	5,3	70	24,5	35,5	252	171	90	82	150	19	3	53	126	111	92	15
FRC-...-D-DI-MAXI-KF (-A)							275			105								

Bestellangaben

Manometer mit Außenskala in bar und Innenskala in psi

Baugröße	Anschluss	Kondensatablass manuell drehend		Kondensatablass vollautomatisch	
		Teile-Nr.	Typ	Teile-Nr.	Typ
Mini	G $\frac{1}{8}$	185839	FRC-1/8-D-MINI-KF	185840	FRC-1/8-D-MINI-KF-A
	G $\frac{1}{4}$	185841	FRC-1/4-D-MINI-KF	185842	FRC-1/4-D-MINI-KF-A
Midi	G $\frac{1}{4}$	185843	FRC-1/4-D-MIDI-KF	185844	FRC-1/4-D-MIDI-KF-A
	G $\frac{3}{8}$	185845	FRC-3/8-D-MIDI-KF	185846	FRC-3/8-D-MIDI-KF-A
	G $\frac{1}{2}$	185847	FRC-1/2-D-MIDI-KF	185848	FRC-1/2-D-MIDI-KF-A
Maxi	G $\frac{1}{2}$	186061	FRC-1/2-D-MAXI-KF	186062	FRC-1/2-D-MAXI-KF-A
	G $\frac{3}{4}$	185849	FRC-3/4-D-MAXI-KF	185850	FRC-3/4-D-MAXI-KF-A

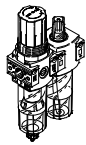
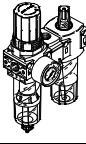
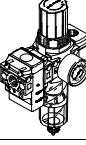
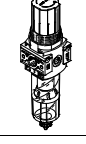

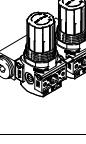
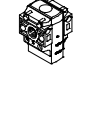
Direktgesteuertes Druckregelventil mit integrierter Rückstromfunktion

Maxi	G $\frac{1}{2}$	192472	FRC-1/2-D-DI-MAXI-KF	192482	FRC-1/2-D-DI-MAXI-KF-A
	G $\frac{3}{4}$	192477	FRC-3/4-D-DI-MAXI-KF	192487	FRC-3/4-D-DI-MAXI-KF-A

– Hinweis: Dieses Produkt entspricht ISO 1179-1 und ISO 228-1.

Wartungsgeräte-Kombinationen FRC-K, Baureihe D, Polymer

Lieferübersicht Wartungsgeräte Baureihe D, Polymer

Typ	Baugröße	Pneumatischer Anschluss		Druckregelbereich [bar]	Filterfeinheit [µm]		
		G ¹ / ₄	G ¹ / ₂		5	40	
Wartungseinheiten							
FRC		Mini	■	-	■	■	■
Wartungsgeräte-Kombinationen							
FRC-K		Mini	■	-	■	-	■
LFR-K		Mini	■	-	■	-	■
Einzelgeräte							
Filterregelventile LFR		Mini	■	-	■	■	■
Druckregelventile LR		Mini	■	-	■	-	-
Druckregelventil-Batterien LRB-K		Mini	-	■	■	-	-
Einschaltventile HE		Mini	■	-	-	-	-

Wartungsgeräte-Kombinationen FRC-K, Baureihe D, Polymer

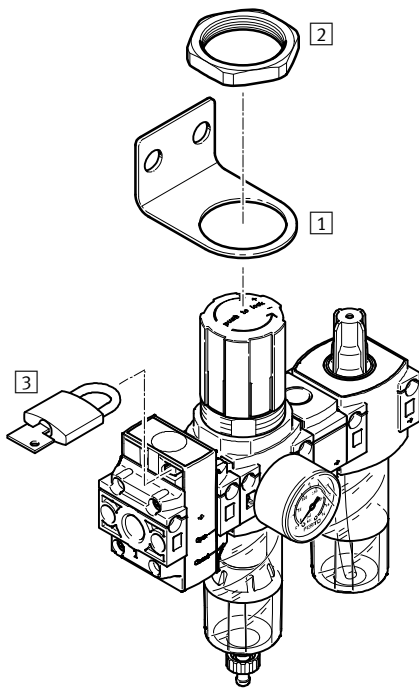
Lieferübersicht Wartungsgeräte Baureihe D, Polymer


Typ	Baugröße	Kondensatablass		Druckanzeige		Betätigungs- sicherung	Reglerfunktionen		→ Seite/ Internet
		manuell drehend	halbautomatisch	mit Manometer	ohne Manometer	Drehknopf mit Arretierung	mit Sekundärentlüftung	mit Rückstromverhalten	
Wartungseinheiten									
FRC	Mini	■	■	■	-	■	■	■	frc
Wartungsgeräte-Kombinationen									
FRC-K	Mini	■	-	■	-	■	■	■	26
LFR-K	Mini	■	-	■	-	■	■	■	lfr
Einzelgeräte									
Filterregel- ventile LFR	Mini	■	■	■	■	■	■	■	lfr
Druckregel- ventile LR	Mini	-	-	■	■	■	■	■	lr
Druck- regelventil- Batterien LRB-K	Mini	-	-	-	■	■	■	■	lrb
Einschalt- ventile HE	Mini	-	-	-	■	-	-	-	he

Wartungsgeräte-Kombinationen FRC-K, Baureihe D, Polymer

Peripherieübersicht

FESTO



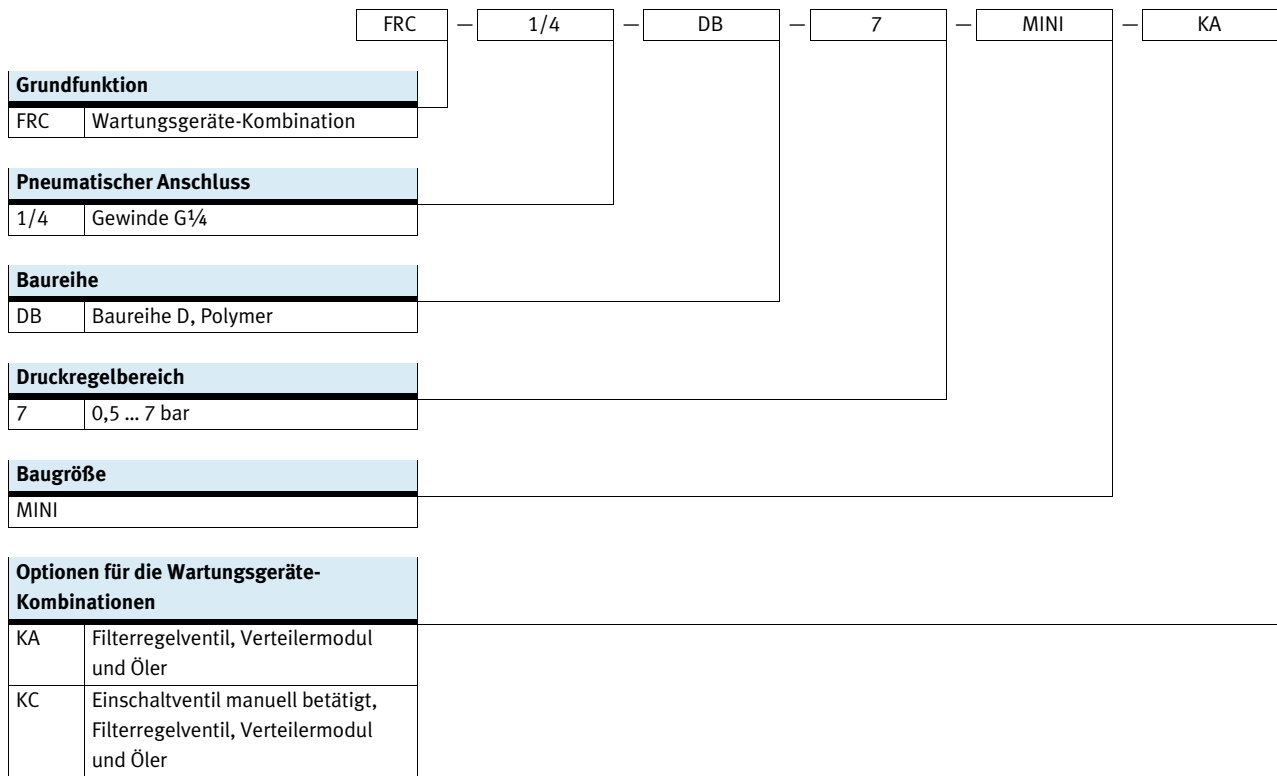
 Hinweis

Die Zubehörauswahl hängt von der gewählten Wartungsgeräte-Kombination ab. Das Beispiel zeigt die Wartungsgeräte-Kombination FRC-KC.

Befestigungselemente und Zubehör		→ Seite/Internet
[1]	Befestigungswinkel HR-D	hr-d
[2]	Sechskantmutter HMR	hmr-d
[3]	Bügelschloss LRVS	lrvs-d
-	Filterpatrone MS4-LFP-E	34
-	Spezialöl OFSW	34

Wartungsgeräte-Kombinationen FRC-K, Baureihe D, Polymer

Typenschlüssel

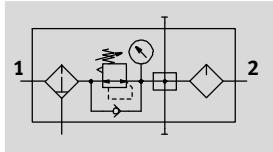


Wartungsgeräte-Kombinationen FRC-KA, Baureihe D, Polymer

FESTO

Datenblatt FRC-KA

Funktion



- Filterregelventil
- Verteilermodul
- Öler

- - Normalnennendurchfluss
700 l/min
- - Temperaturbereich
-5 ... +50 °C
- - Betriebsdruck
1,5 ... 10 bar



- Zur gefilterten und geölten Druckluftversorgung
- Ausgangsdruck ist innerhalb des Druckregelbereichs stufenlos einstellbar

- Entnahme von gefilterter und ungeölter Druckluft an den Anschlüssen des Verteilermoduls
- Neue Filterpatronen → 34

Für Festo Geräte werden folgende Öle empfohlen:
Viskositätsbereich nach ISO 3448 Klasse VG 32
32 mm²/s (cSt) bei 40 °C

Freigegebene Öle:

- Festo Spezialöl → 34
- ARAL Vitam GF 32
- BP Energol HLP 32
- Esso Nuto H 32
- Mobil DTE 24
- Shell Tellus Oil DO 32

Allgemeine Technische Daten	
Baugröße	Mini
Pneumatischer Anschluss 1, 2, 3	G ¹ / ₄
Konstruktiver Aufbau	Filterregler-Verteilermodul-Öler
Reglerfunktion	Ausgangsdruck konstant, ohne Vordruckkompensation, mit Rückstromverhalten, mit Sekundärentlüftung
Befestigungsart	Leitungseinbau mit Durchgangsbohrung mit Haltewinkel
Einbaulage	senkrecht ±5°
Filterfeinheit [µm]	40
Kondensatablass	manuell drehend
Betätigungssicherung	Drehknopf mit Arretierung
Druckregelbereich [bar]	0,5 ... 7
Max. Druckhysterese [bar]	0,5
Druckanzeige	mit Manometer
Anschluss Manometer	G ¹ / ₈
Max. Kondensatmenge [ml]	13

Durchflusswerte [l/min]	
Normalnennendurchfluss $q_{nN}^{1)}$	700
Max. Normaldurchfluss	2500

1) Gemessen bei $p_1 = 10$ bar, $p_2 = 6$ bar und $\Delta p = 1$ bar.

- - Hinweis
Eine geringe Leckage am Ausgang ist konstruktiv vorgesehen. Sie verbessert das Regelverhalten des nicht vordruckkompensierten Reglers. In wenigen Fällen kann die Leckage jedoch sporadisch bis zu 500 l/h betragen.

Wartungsgeräte-Kombinationen FRC-KA, Baureihe D, Polymer

Datenblatt FRC-KA

Betriebs- und Umweltbedingungen	
Betriebsdruck [bar]	1,5 ... 10
Betriebsmedium	Druckluft nach ISO 8573-1:2010 [7:9:4]
Hinweis zum Betriebs-/Steuermedium	Geölter Betrieb nicht möglich
Umgebungstemperatur [°C]	-5 ... +50
Mediumtemperatur [°C]	-5 ... +50
Lagertemperatur [°C]	-5 ... +50
Korrosionsbeständigkeit KBK ¹⁾	1

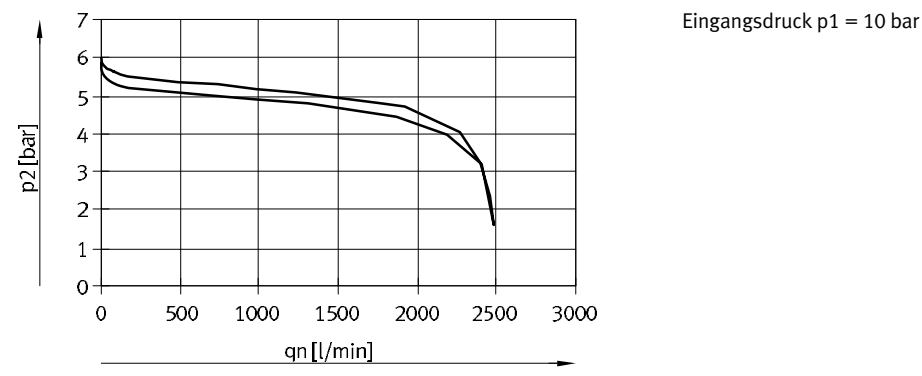
1) Korrosionsbeständigkeitsklasse KBK 1 nach Festo Norm FN 940070
 Niedrige Korrosionsbeanspruchung. Trockene Innenraumanwendung bzw. Transport- und Lagerschutz. Gilt auch für Teile hinter Abdeckungen, im nicht sichtbaren Innenbereich, oder Teile die im Anwendungsfall abgedeckt sind (z. B. Antriebszapfen).

Gewichte [g]	
Wartungseinheit	285

Werkstoffe	
Gehäuse	PA-verstärkt
Schale	PC
Drehknopf	POM
Filter	PE
Dichtungen	NBR
Werkstoff-Hinweis	RoHS konform

Normaldurchfluss qn in Abhängigkeit vom Ausgangsdruck p2

FRC-1/4-DB-7-MINI-KA



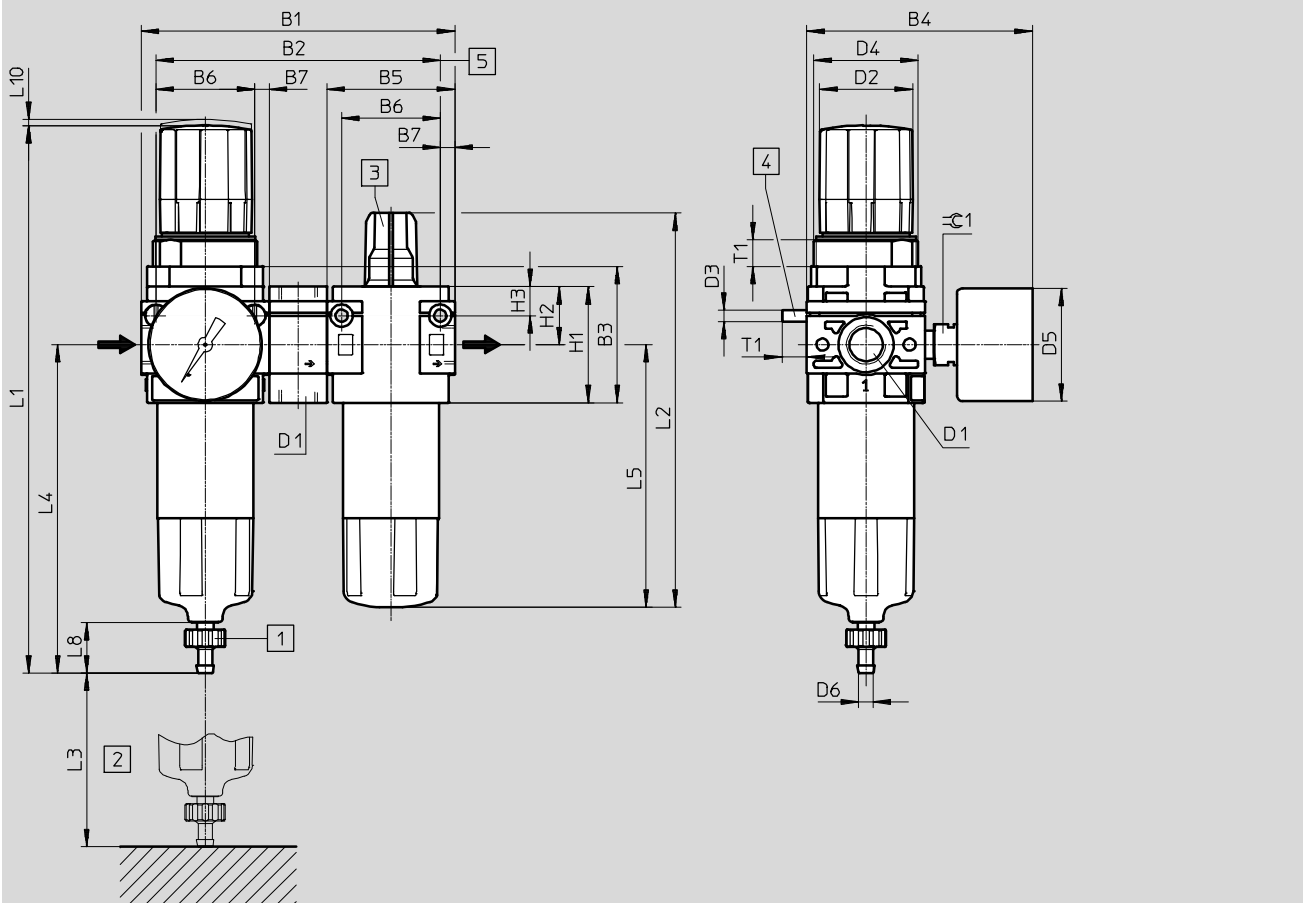
Wartungsgeräte-Kombinationen FRC-KA, Baureihe D, Polymer

Datenblatt FRC-KA

Abmessungen

Download CAD-Daten → www.festo.com

Mini



- 1 Stecknippel für Kunststoffschlauch PUN(-H)-8x1,25
 - 2 Einbaumaß
 - 3 Öl-Regulierschraube
 - 4 Zylinderschraube M4 für Wandmontage (2 Stück im Lieferumfang enthalten)
 - 5 Empfohlene Durchgangsbohrungen für die Wandmontage mit Zylinderschrauben
- Durchflussrichtung

Typ	D1	B1	B2	B3	B4	B5	B6	B7	D2	D3	D4	D5	D6
FRC-1/4-DB	G $\frac{1}{4}$	108	98	47	78	44	34	5	\varnothing 32	M4	M36x1,5	\varnothing 39	\varnothing 5,6

Typ	H1	H2	H3	L1	L2	L3	L4	L5	L8	L10	T1	\approx C 1
FRC-1/4-DB	40	20	10	189	136	60 min.	113	91	17	2	9	14

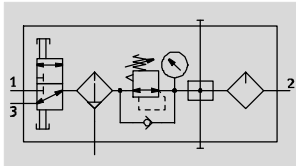
Bestellangaben

Kondensatablass	Baugröße	Anschluss	Filterfeinheit 40 μ m
			Teile-Nr. Typ
Manometer mit Außenskala in bar und Innenskala in psi			
manuell drehend	Mini	G $\frac{1}{4}$	8002800 FRC-1/4-DB-7-MINI-KA

Wartungsgeräte-Kombinationen FRC-KC, Baureihe D, Polymer

Datenblatt FRC-KC

Funktion



- Einschaltventil manuell betätigt
- Filterregelventil
- Verteilermodul
- Öler

- - Normalnenndurchfluss
400 l/min
- - Temperaturbereich
-5 ... +50 °C
- - Betriebsdruck
1,5 ... 10 bar



- Zur gefilterten und geölten Druckluftversorgung
- Der Betriebsdruck kann zu- oder abgeschaltet werden
- Ausgangsdruck ist innerhalb des Druckregelbereichs stufenlos einstellbar

- Beim Abschalten wird die Anlage entlüftet
- Entnahme von gefilterter und ungeölter Druckluft an den Anschlüssen des Verteilermoduls
- Neue Filterpatronen → 34

Für Festo Geräte werden folgende Öle empfohlen:
Viskositätsbereich nach ISO 3448 Klasse VG 32
32 mm²/s (cSt) bei 40 °C

Freigegebene Öle:

- Festo Spezialöl → 34
- ARAL Vitam GF 32
- BP Energol HLP 32
- Esso Nuto H 32
- Mobil DTE 24
- Shell Tellus Oil DO 32

Allgemeine Technische Daten	
Baugröße	Mini
Pneumatischer Anschluss 1, 2, 3	G ¹ / ₄
Konstruktiver Aufbau	Einschaltventil-Filterregler-Verteilermodul-Öler
Reglerfunktion	Ausgangsdruck konstant, ohne Vordruckkompensation, mit Rückstromverhalten, mit Sekundärentlüftung
Befestigungsart	Leitungseinbau mit Durchgangsbohrung mit Haltewinkel
Einbaulage	senkrecht ±5°
Betätigungsart	manuell
Filterfeinheit [µm]	40
Kondensatablass	manuell drehend
Betätigungssicherung	Drehknopf mit Arretierung Bügelschloss (optional)
Abluftfunktion	nicht drosselbar
Druckregelbereich [bar]	0,5 ... 7
Max. Druckhysterese [bar]	0,5
Druckanzeige	mit Manometer
Anschluss Manometer	G ¹ / ₈
Max. Kondensatmenge [ml]	13

Durchflusswerte [l/min]	
Normalnenndurchfluss q _{nN} ¹⁾	400
Max. Normaldurchfluss	2400

1) Gemessen bei p₁ = 10 bar, p₂ = 6 bar und Δp = 1 bar.

- - Hinweis

Eine geringe Leckage am Ausgang ist konstruktiv vorgesehen. Sie verbessert das Regelverhalten des nicht vordruckkompensierten Reglers. In wenigen Fällen kann die Leckage jedoch sporadisch bis zu 500 l/h betragen.

Wartungsgeräte-Kombinationen FRC-KC, Baureihe D, Polymer

Datenblatt FRC-KC

Betriebs- und Umweltbedingungen	
Betriebsdruck [bar]	1,5 ... 10
Betriebsmedium	Druckluft nach ISO 8573-1:2010 [7:9:4]
Hinweis zum Betriebs-/Steuermedium	Geölter Betrieb nicht möglich
Umgebungstemperatur [°C]	-5 ... +50
Mediumtemperatur [°C]	-5 ... +50
Lagertemperatur [°C]	-5 ... +50
Korrosionsbeständigkeit KBK ¹⁾	1

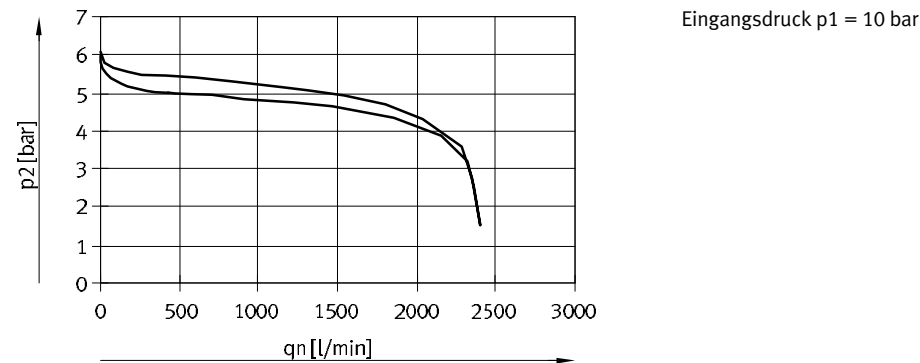
1) Korrosionsbeständigkeitsklasse KBK 1 nach Festo Norm FN 940070
 Niedrige Korrosionsbeanspruchung. Trockene Innenraumanwendung bzw. Transport- und Lagerschutz. Gilt auch für Teile hinter Abdeckungen, im nicht sichtbaren Innenbereich, oder Teile die im Anwendungsfall abgedeckt sind (z. B. Antriebszapfen).

Gewichte [g]	
Wartungseinheit	360

Werkstoffe	
Gehäuse	PA-verstärkt
Kolbenschieber	POM
Schale	PC
Drehknopf	POM
Filter	PE
Dichtungen	NBR
Dichtungen Einschaltventil	FPM
Werkstoff-Hinweis	RoHS konform

Normaldurchfluss qn in Abhängigkeit vom Ausgangsdruck p2

FRC-1/4-DB-7-MINI-KC



Wartungsgeräte-Kombinationen FRC-KC, Baureihe D, Polymer

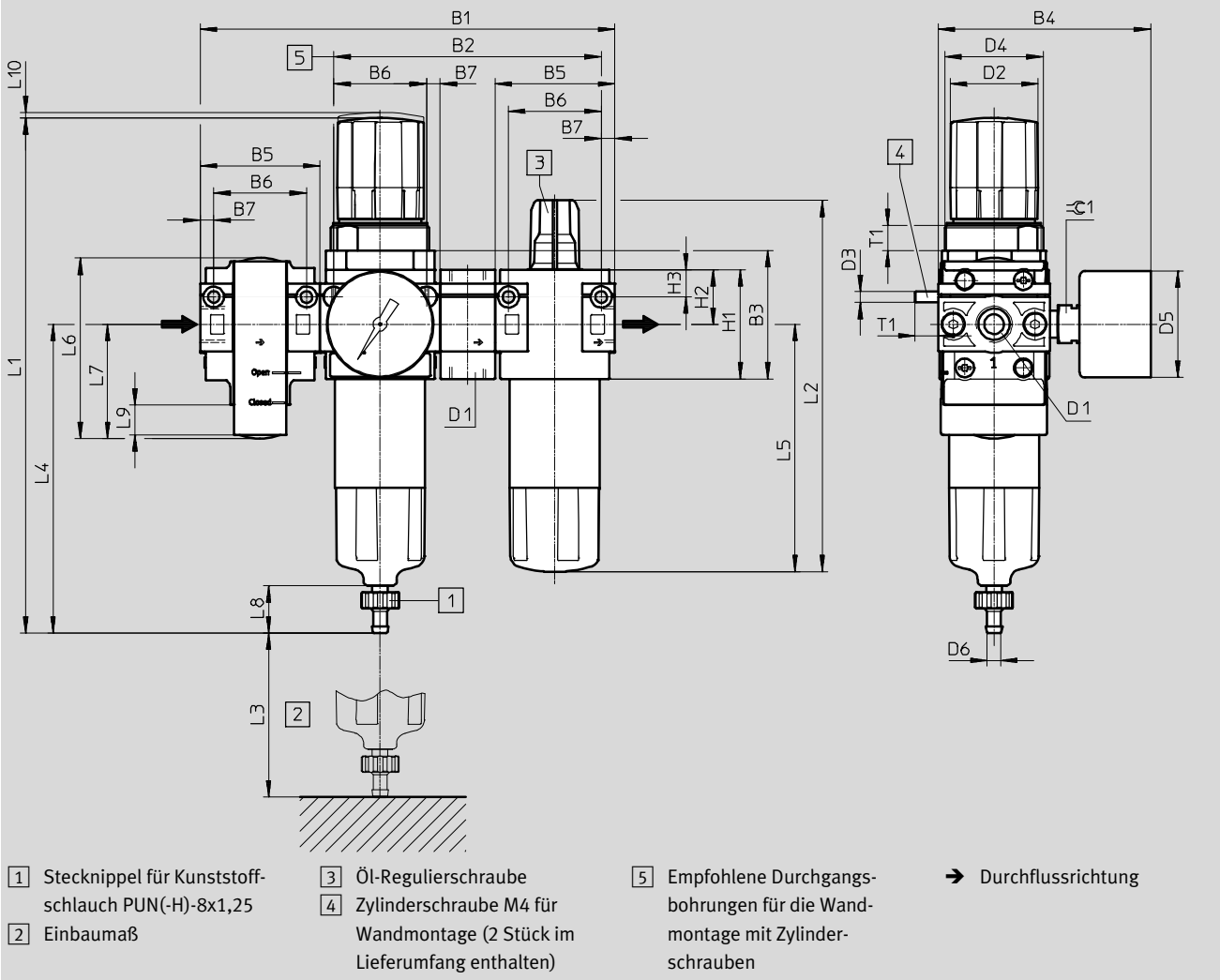
Datenblatt FRC-KC

FESTO

Abmessungen

Download CAD-Daten → www.festo.com

Mini



Typ	D1	B1	B2	B3	B4	B5	B6	B7	D2	D3	D4	D5	D6
FRC-1/4-DB	G $\frac{1}{4}$	152	98	47	78	44	34	5	\varnothing 32	M4	M36x1,5	\varnothing 39	\varnothing 5,6

Typ	H1	H2	H3	L1	L2	L3	L4	L5	L6	L7	L8	L9	L10	T1	\approx 1
FRC-1/4-DB	40	20	10	189	136	60 min.	113	91	66	42	17	11	2	9	14

Bestellangaben

Kondensatablass	Baugröße	Anschluss	Filterfeinheit 40 μ m
			Teile-Nr. Typ
Manometer mit Außenskala in bar und Innenskala in psi			
manuell drehend	Mini	G $\frac{1}{4}$	8002801 FRC-1/4-DB-7-MINI-KC

Wartungseinheiten FRC-K, Baureihe D

Zubehör

FESTO

**Filterpatronen, Baureihe D,
Metall**



Bestellangaben		
Baugröße	Filterfeinheit [µm]	Teile-Nr. Typ
Mini	40 (Farbe: weiß)	363665 LFP-D-MINI-40M
Midi	40 (Farbe: weiß)	363667 LFP-D-MIDI-40M
Maxi	40 (Farbe: weiß)	363664 LFP-D-MAXI-40M

**Filterpatronen, Baureihe D, Poly-
mer**



Bestellangaben		
Baugröße	Filterfeinheit [µm]	Teile-Nr. Typ
Mini	40	534502 MS4-LFP-E

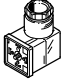
Spezialöl

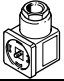


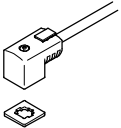
Bestellangaben		
Lieferumfang	Teile-Nr. Typ	
1 Liter	152811 OFSW-32	


Wartungseinheiten FRC-K, Baureihe D

Zubehör

Bestellangaben – Winkeldose PEV					Datenblätter → Internet: pev-1/4	
	Beschreibung	Betriebsspannungsbereich	Elektrischer Anschluss	Schaltzustandsanzeige	Teile-Nr.	Typ
	für PEV-1/4-...-OD	15 ... 30 V DC	4-polig	LED gelb	164274	PEV-1/4-WD-LED-24
		≤ 230 V AC	4-polig	LED gelb	164275	PEV-1/4-WD-LED-230
		≤ 180 V DC				

Bestellangaben – Steckdose MSSD					Datenblätter → Internet: mssd	
	Beschreibung	Betriebsspannungsbereich	Elektrischer Anschluss	Befestigungsart Kabelanschluss	Teile-Nr.	Typ
	für PEV-1/4-...-OD für Einschaltventil HEE	≤ 250 V AC/DC	3-polig	Klemmschrauben	171157	MSSD-C-4P
		≤ 250 V AC/DC	3-polig	Klemmschrauben	151687	MSSD-EB
			4-polig	Schneidklemmtechnik	192745	MSSD-EB-S-M14

Bestellangaben – Steckdosenableitung KMEB						Datenblätter → Internet: kmeb	
	Beschreibung	Betriebsspannung	Elektrischer Anschluss	Schaltzustandsanzeige	Kabellänge [m]	Teile-Nr.	Typ
	für Einschaltventil HEE	24 V DC	3-polig	LED	2,5	151688	KMEB-1-24-2,5-LED
					5	151689	KMEB-1-24-5-LED
					10	193457	KMEB-1-24-10-LED
		230 V AC	3-polig	-	2,5	151690	KMEB-1-230AC-2,5
					5	151691	KMEB-1-230AC-5

Bestellangaben – Leuchtdichtung MEB-LD				Datenblätter → Internet: meb	
	Beschreibung	Betriebsspannungsbereich		Teile-Nr.	Typ
	für Steckdosenableitung KMEB und Steckdose MSSD-EB	12 ... 24 V DC		151717	MEB-LD-12-24DC
		230 V DC/AC ±10%		151718	MEB-LD-230AC